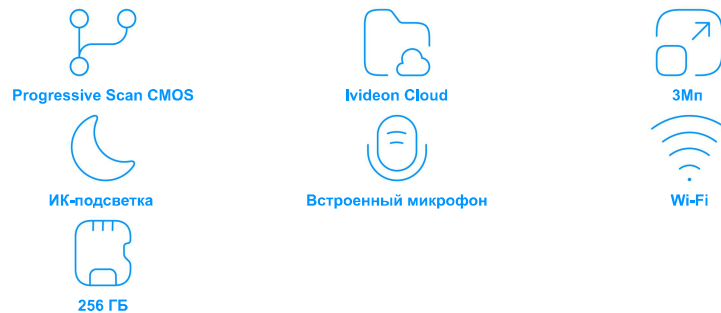




Ivideon Star

Настольная-Поворотная 3Мп WiFi видеочамера с фиксированным объективом 3,6мм



Камера

Матрица	3Мп 1/2,8" Progressive Scan CMOS
Максимальное разрешение	2304 * 1296
Скорость электронного затвора	От 1/20 до 1/10000 с
Чувствительность	Цвет: 0,1лк Ч/Б: 0,01 лк С ИК-подсветкой: 0 лк
Режим «День/ночь»	ИК-фильтр
Регулировка угла наблюдения	Поворот: от 0 до 350° Наклон: от 50 до -45° Вращение: от 0 до 0°
Тревожные входы	Нет
Тревожные выходы	Нет
Micro SD	До 256 ГБ
PTZ	Поворот: от 0° до 350° Наклон: от -45° до 50°

Объектив

Тип объектива	Фиксированный
Фокусное расстояние	3,6 мм
Угол обзора	По горизонтали: 85° По вертикали: 50° По диагонали: 100°
Апертура	F2,0
Оптический зум	Нет

Подсветка

Тип подсветки	ИК-подсветка
Дальность подсветки	До 10м
Интеллектуальная подсветка	Нет

Видео

Основной поток	2304 * 1296@20 к/сек
Дополнительный поток	640 * 360@20 к/сек;
Видеосжатие	H.264
Битрейт видео	512 - 4096 Кбит/с
Область интереса (ROI)	Нет

Аудио

Встроенный микрофон	Да
Встроенный динамик	Да
Аудиовыход	Нет
Аудиовход	Нет
Аудиосжатие	AAC, PCM

PushToTalk	Да
------------	----

Сеть

Протоколы	HTTP, DHCP, DNS, TCP/IP
Wi-Fi	2,4/5ГГц IEEE802.11b/g/n/ax
Интерфейс Ethernet	Нет
API	Ivideon
Мобильные сети	нет

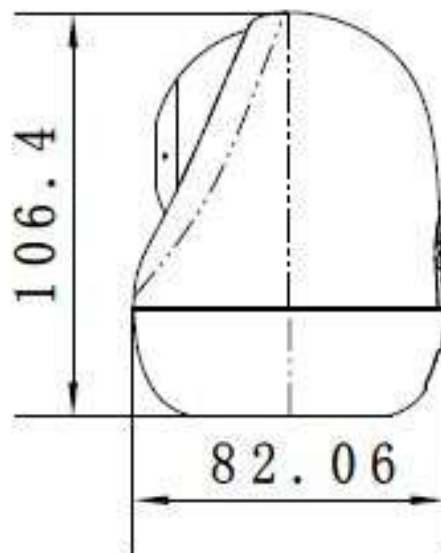
Изображение

Улучшение изображения	DWDR
Широкий динамический диапазон (WDR)	Нет
Баланс белого	Нет
Переворот изображения	0°, 180°
Коридорный режим	Нет

Общее

Питание	5В 5Вт
Кнопка Reset	Да
Материал корпуса	Пластик
Степень защиты	Нет
Рабочие условия	От -20 до +50 °С
Условия хранения	От -20 до +50 °С
Габариты	75 x 106 x 82 мм
Вес	188 г
Вес с упаковкой	395 г
Запись локального архива	По детекции
Поддержка постоянной записи	Не поддерживается

Габариты



Комплект поставки

- Камера
- Блок питания DC 5V,1A
- Кабель питания(USB typeC-USB)
- Крепление на потолок
- Крепежный набор (дюбели и саморезы)
- Инструкция

Требования по технике безопасности

1. Убедитесь в исправности и правильности подбора блока питания для камеры. Источник питания должен иметь сертификат безопасности. Выходное напряжение, ток, полярность и рабочая температура должны соответствовать характеристикам камеры, указанным на коробке.
2. Следуйте требованиям и рекомендациям, изложенным в инструкции. Вскрытие корпуса камеры запрещено.
3. Исключите прямое попадание солнечных лучей или других сильных источников света в объектив камеры.
4. Не устанавливайте изделие во влажных, запыленных или покрытых копотью помещениях. Невыполнение этого требования может привести к пожару или поражению электрическим током.
5. Если вы почувствуете странный запах или обнаружите дым, выходящий из изделия, прекратите эксплуатацию. В этом случае следует немедленно отсоединить изделие от источника питания. Продолжение эксплуатации изделия в таком состоянии может привести к пожару или к поражению электрическим током.
6. При обнаружении неисправности в изделии не пытайтесь осуществлять ремонт самостоятельно. Никогда не разбирайте данное изделие и не вносите изменений в его конструкцию.
7. При выполнении чистки изделия не допускайте попадания внутрь корпуса жидкостей. Это может привести к пожару или к поражению электрическим током.
8. Избегайте установки оборудования вблизи работающего кондиционера для исключения возможности конденсирования влаги на корпусе камеры. Не устанавливайте камеру в помещениях с высокой температурой более +65°C, обращайте внимание на вентиляцию.
9. Не допускайте попадания данного изделия под дождь или в условия высокой влажности, чтобы избежать пожара или поражения электрическим током.

Для получения информации об установке и включении устройства, пожалуйста, обратитесь к Краткому руководству пользователя соответствующего устройства.