

Ivideon Outdoor PTZ



Поворотная 2Мп WiFi видеочамера с фиксированным объективом 2.8мм



Камера

Матрица	2Мп 1/2.9" Progressive Scan CMOS
Максимальное разрешение	1920 × 1080
Скорость электронного затвора	От 1/2 до 1/50,000 с
Чувствительность	Цвет: 0.01лк С ИК-подсветкой: 0 лк
Режим «День/ночь»	ИК-фильтр
Регулировка угла наблюдения	Поворот: от нет до нет° Наклон: от нет до нет° Вращение: от нет до нет°
Тревожные входы	Нет
Тревожные выходы	Нет
Micro SD	До 256 ГБ
PTZ	Поворот: От 0 до 345° Наклон: От 0 до 80°

Объектив

Тип объектива	Фиксированный
Фокусное расстояние	2.8 мм
Угол обзора	По горизонтали: 94° По вертикали: 53° По диагонали: 107,9°
Апертура	F1.8
Оптический зум	Нет

Подсветка

Тип подсветки	ИК-подсветка LED-подсветка
Дальность подсветки	До 30м ДО 5м
Интеллектуальная подсветка	Нет

Видео

Основной поток	1920 × 1080@25 к/сек
Дополнительный поток	704 * 576@25 к/сек;
Видеосжатие	H.265+/H.264+/H.265/H.264/MJPEG
Битрейт видео	256 - 8000 Кбит/с
Область интереса (ROI)	До 4 областей

Аудио

Встроенный микрофон	Да
Встроенный динамик	Да
Аудиовыход	Нет
Аудиовход	Нет
Аудиосжатие	G.711A/G.711U/AAC/PCM/G.726
PushToTalk	да(G.711 U-law)

Сеть

Протоколы	TCP/IP, UDP, HTTP, HTTPS, FTP, DHCP, DNS, DDNS, RTP, RTSP, RTCP, PPPoE, NTP, UPnP, SMTP; SNMP v1/v2/v3, IEEE802.1X, IPv4/v6; Bonjour; SIP, ICMP, IGMP, QoS, SSL/TLS;
Wi-Fi	2,4ГГц IEEE802.11b/g/n
Интерфейс Ethernet	1 Rj45
API	HTTP CGI, ONVIF
Мобильные сети	Нет

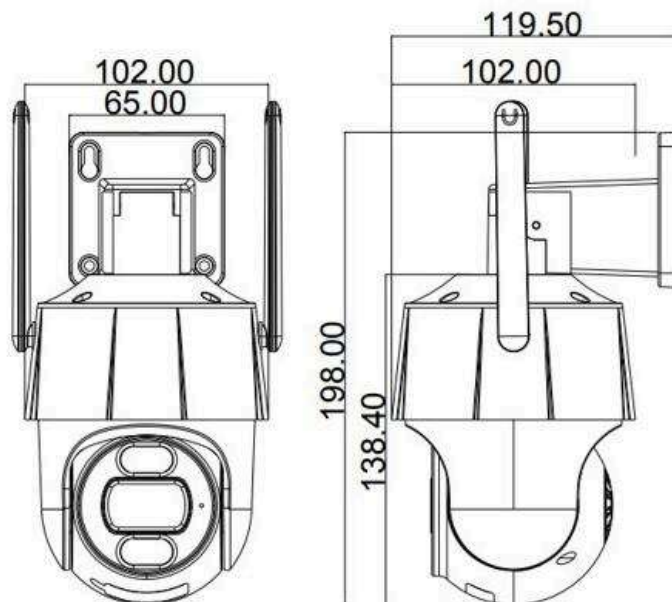
Изображение

Улучшение изображения	BLC, HLC, DWDR, 2D / 3D DNR
Широкий динамический диапазон (WDR)	120 дБ
Баланс белого	Авто, Улица, Помещение, Лампы дневного света, ручной
Переворот изображения	0°, 90°, 180°, 270°
Коридорный режим	Нет

Общее

Питание	12В 6.2Вт
Кнопка Reset	Да
Материал корпуса	Пластик
Степень защиты	IP66
Рабочие условия	От -30 до +60 °С
Условия хранения	От -40 до +60 °С
Габариты	198 x 119.5 x 102 мм
Вес	565 г
Вес с упаковкой	665 г

Габариты



Комплект поставки

- Краткое руководство пользователя
- Комплект дюбелей и саморезов
- Гермоввод
- Блок питания

Требования по технике безопасности

1. Убедитесь в исправности и правильности подбора блока питания для камеры. Источник питания должен иметь сертификат безопасности. Выходное напряжение, ток, полярность и рабочая температура должны соответствовать характеристикам камеры, указанным на коробке.
2. Следуйте требованиям и рекомендациям, изложенным в инструкции. Вскрытие корпуса камеры запрещено.
3. Исключите прямое попадание солнечных лучей или других сильных источников света в объектив камеры.
4. Не устанавливайте изделие во влажных, запыленных или покрытых копотью помещениях. Невыполнение этого требования может привести к пожару или поражению электрическим током.
5. Если вы почувствуете странный запах или обнаружите дым, выходящий из изделия, прекратите эксплуатацию. В этом случае следует немедленно отсоединить изделие от источника питания. Продолжение эксплуатации изделия в таком состоянии может привести к пожару или к поражению электрическим током.
6. При обнаружении неисправности в изделии не пытайтесь осуществлять ремонт самостоятельно. Никогда не разбирайте данное изделие и не вносите изменений в его конструкцию.
7. При выполнении чистки изделия не допускайте попадания внутрь корпуса жидкостей. Это может привести к пожару или к поражению электрическим током.
8. Избегайте установки оборудования вблизи работающего кондиционера для исключения возможности конденсирования влаги на корпусе камеры. Не устанавливайте камеру в помещениях с высокой температурой более +65°C, обращайте внимание на вентиляцию.

Для получения информации об установке и включении устройства, пожалуйста, обратитесь к Краткому руководству пользователя соответствующего устройства.