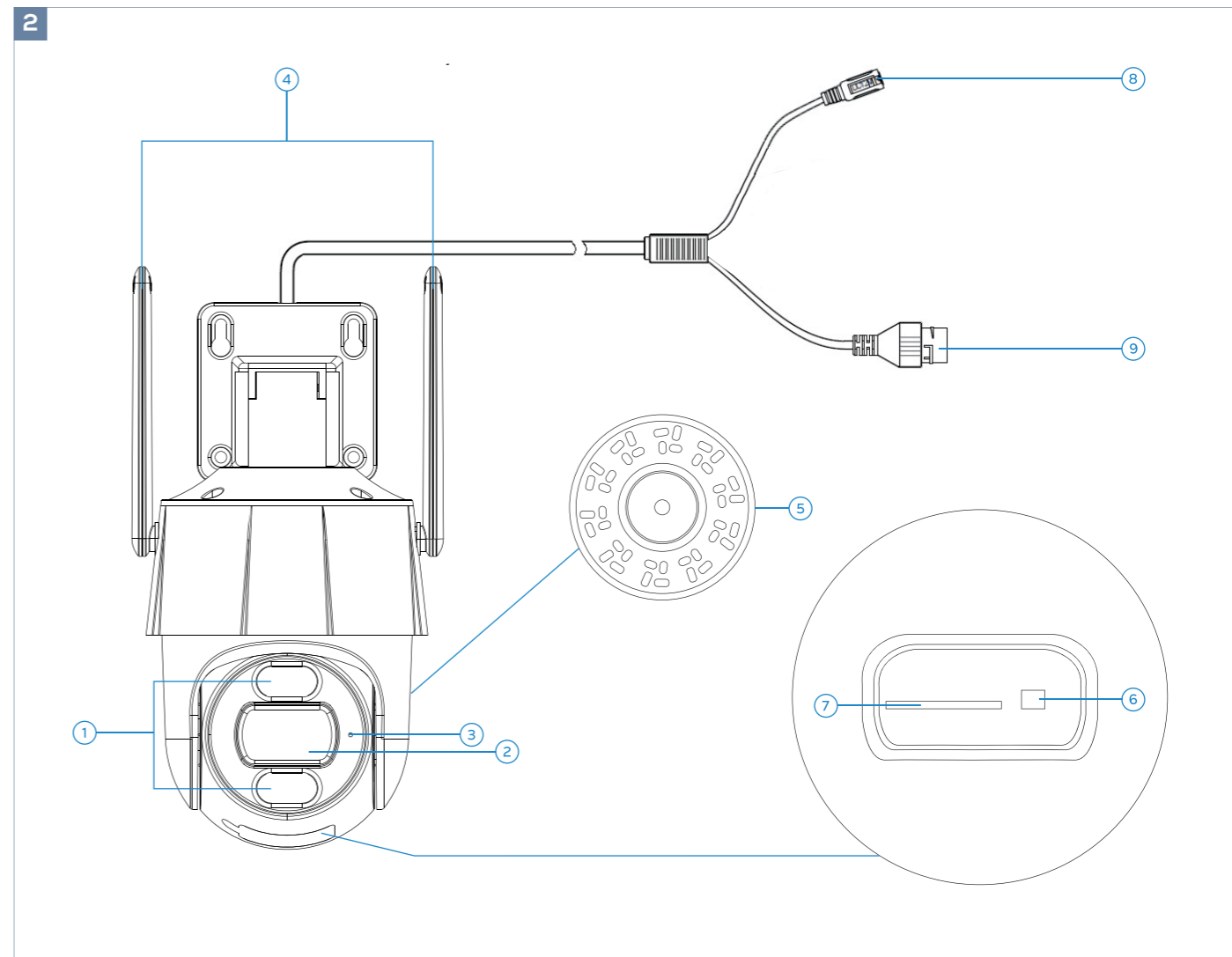
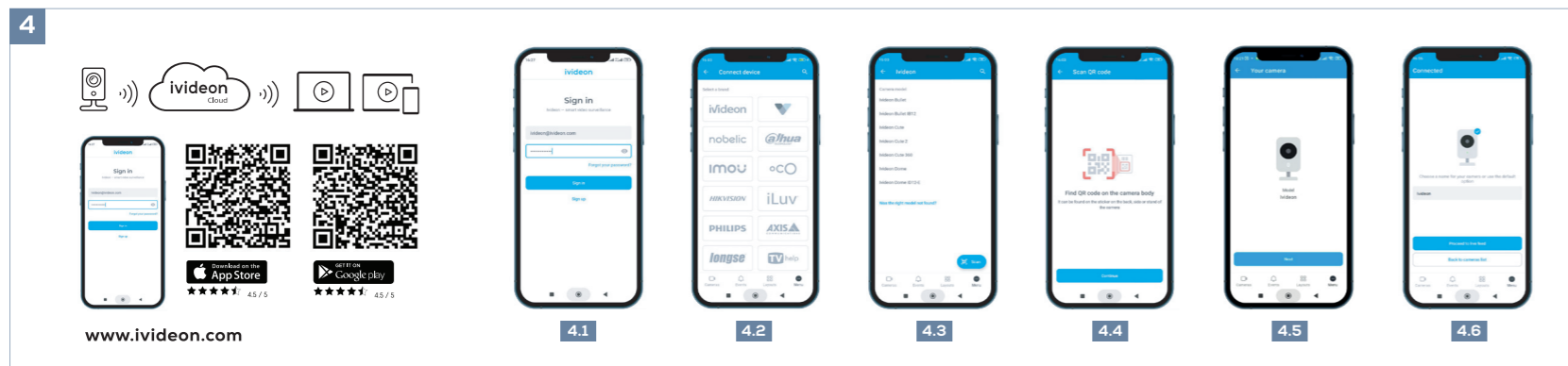
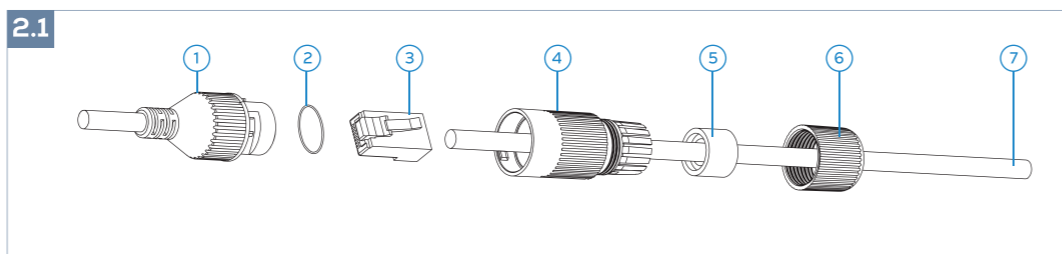
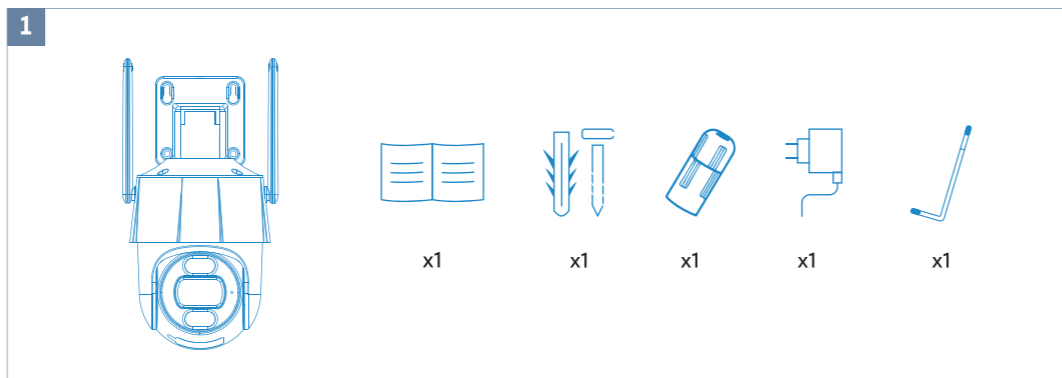


ivideon

Quick Start Guide Ivideon Outdoor PTZ



English

1) Camera kit

1. Quick start guide
2. Set of dowels and screws
3. TORX key
4. Germovvod
5. Power supply 12V (DC)
6. Instructions

2) Basic designations

1. IR+LED backlight
2. Lens
3. Microphone
4. Wi-Fi antennas
5. Speaker
6. Reset button
7. microSD slot
8. DC 12V power cable
9. Ethernet cable

2.1) Designations for sealed lead-in

1. Network interface
2. O-ring
3. Connector
4. Pressure gland body
5. Waterproof ring
6. Fixing nut
7. Network cable

3) Wall installation

In advance, before installing the camera: Route the camera cables to the inside of the wall, or route the cable from the camera through the side hole of the camera mounting base. If the camera will be installed outdoors, then before connecting the camera you can install a connecting protective sealed lead-in. If the network cable has already been used, remove the RJ-45 connector from the cable. Lay the network cable in the following sequence: fixing nut, waterproof ring, cable gland body. Install the connector on the network cable. Fix the O-ring on the camera's network interface and insert the network cable into it. Connect the camera's network interface to the cable gland and tighten the locking nut clockwise.

1. Mark drilling locations on the wall or other surface and drill holes.
2. Install dowels into the holes.
3. Immediately before installing the camera, connect the appropriate cables: network cable (not necessary when connecting via Wi-Fi)*, power cable. Align the camera mounting base with the holes and secure it using the included screws.

* You must first connect the camera via your Ivideon Personal Account or the camera's Web interface to the Wi-Fi network.

4) Connecting the camera using a mobile application

1. To work with the camera, you must use the Ivideon mobile application. To

download it, you can use the QR code in the instructions or on the device box.

2. If you do not have an account, create one.
3. Launch the application and log in by entering your account login information.
4. Click "Add Device" and select your device model. If it is not there, click the "Scan QR Code" button and scan the QR code on the camera body.
5. Follow the steps suggested in the Ivideon mobile application.
6. Done!

5) Connecting the camera by adding it in your personal account

1. Create an account in your Ivideon account
2. In your Ivideon account, click "Add device"
3. Follow the steps suggested by Ivideon LC
4. Done!

6) Reboot the camera

To reset the camera to factory settings, you need to hold the Reset button for 20 seconds and wait until the camera is fully loaded.

7) Installing a MicroSD card

To install a MicroSD card, you need to open the camera cover. Insert a non-activated memory card or a formatted one and turn the camera off and on. If you encounter problems connecting your device, you can contact technical support at: support@ivideon.com

The warranty period from the date of sale to the buyer is 2 years. The camera's service life is 3 years.

Русский

1) Комплект камеры

1. Краткое руководство пользователя
2. Комплект дюбелей и саморезов
3. Ключ TORX
4. Гермоввод
5. Блок питания 12В (DC)
6. Инструкция

2) Основные обозначения

1. ИК+LED подсветка
2. Объектив
3. Микрофон
4. Wi-Fi антенны
5. Динамик
6. Кнопка Reset
7. Слот microSD
8. Кабель питания DC 12В
9. Кабель Ethernet

2.1) Обозначения для гермоввода

1. Сетевой интерфейс
2. O-кольцо
3. Коннектор
4. Тело гермоввода
5. Водонепроницаемое кольцо
6. Фиксирующая гайка
7. Сетевой кабель

3) Настенная установка

Заранее, до установки камеры: Проложите кабели для камеры во внутренней части стены или выведите кабель от камеры через боковое отверстие монтажного основания камеры. Если камера будет установлена на улице, то до подключения камеры Вы можете установить соединительный защитный гермоввод. Если сетевой кабель уже использовался снимите коннектор RJ-45 с кабеля. Проложите сетевой кабель в следующей последовательности: фиксирующая гайка, водонепроницаемое кольцо, тело гермоввода. Установите коннектор на сетевой кабель. Зафиксируйте O-кольцо на сетевом интерфейсе камеры и вставьте в него сетевой кабель. Соедините сетевой интерфейс камеры с гермовводом и затяните фиксирующую гайку по часовой стрелке.

1. На стене или иной поверхности отметьте места для сверления и просверлите отверстия.
2. Установите дюбели в отверстия.
3. Непосредственно перед установкой камеры, подсоедините соответствующие кабели: сетевой кабель (при подключении по Wi-Fi не обязательно)*, кабель питания. Совместите монтажное основание камеры отверстиями и закрепите его с помощью прилагаемых саморезов.

* Предварительно необходимо подключить камеру через Личный Кабинет Ivideon или Веб-интерфейс камеры к Wi-Fi сети.

4) Подключение камеры с помощью мобильного приложения

1. Для работы с камерой, необходимо использовать мобильное приложение Ivideon. Для его скачивания, можно воспользоваться QR-кодом в инструкции или на коробке устройства.
2. Если у Вас нет учетной записи – создайте её.
3. Запустите приложение и авторизуйтесь, указав в нем данные для входа в учетную запись.
4. Нажмите «Добавить устройство» и выберите модель устройства. Если его нет – нажмите кнопку «Просканировать QR-Код» и просканируйте QR-код на корпусе камеры.
5. Следуйте шагам, предложенным в мобильном приложении Ivideon.
6. Готово!

5) Подключение камеры с помощью добавления в личном кабинете

1. Создайте учётную запись в личном кабинете Ivideon
2. В ЛК Ivideon нажмите «Добавить устройство»
3. Следуйте шагам предложенным ЛК Ivideon
4. Готово!

6) Перезагрузка камеры

Для сброса камеры на заводские настройки, необходимо удерживать кнопку Reset 20 секунд и дожидаться полной загрузки камеры.

7) Установка MicroSD-карты

Для установки MicroSD-карты, необходимо открыть крышку камеры. Вставить не активированную карту памяти или же отформатированную и выключить и включить камеру.

Если при подключении устройства возникнут проблемы – Вы можете обратиться в техническую поддержку по адресу: support@ivideon.com
Гарантийный срок с момента продажи покупателю составляет 2 года. Срок службы камеры 3 года.

Deutsch

1) Kameraset

1. Kurzanleitung
2. Satz Dübel und Schrauben
3. TORX-Schlüssel
4. Germovvod
5. Stromversorgung 12V (DC)
6. Anweisungen

2) Grundbezeichnungen

1. IR+LED-Hintergrundbeleuchtung
2. Objektiv
3. Mikrofon
4. Wi-Fi-Antennen
5. Sprecher
6. Reset-Taste
7. microSD-Steckplatz
8. DC 12V-Stromkabel
9. Ethernet-Kabel

2.1) Bezeichnungen für versiegelte Einführungen

1. Netzwerkschnittstelle
2. O-Ring
3. Anschluss
4. Druckstutzenkörper
5. Wasserdichter Ring
6. Befestigungsmutter
7. Netzwerkkabel

3) Wandinstallation

Vorab, bevor Sie die Kamera installieren: Führen Sie die Kamerakabel zur Innenseite der Wand oder verlegen Sie das Kabel von der Kamera durch das seitliche Loch des Kameramontagesockels. Wenn die Kamera im Freien installiert wird, können Sie vor dem Anschließen der Kamera eine schützende, versiegelte Anschlusseinführung installieren. Wenn das Netzwerkkabel bereits verwendet wurde, entfernen Sie den RJ-45-Stecker vom Kabel. Verlegen Sie das Netzwerkkabel in der folgenden Reihenfolge: Befestigungsmutter, wasserdichter Ring, Kabelverschraubungskörper. Installieren Sie den Stecker am Netzwerkkabel. Befestigen Sie den O-Ring an der Netzwerkschnittstelle der Kamera und stecken Sie das Netzwerkkabel hinein. Verbinden Sie die Netzwerkschnittstelle der Kamera mit der Kabelverschraubung und ziehen Sie die Sicherungsmutter im Uhrzeigersinn fest.

1. Markieren Sie die Bohrstellen an der Wand oder einer anderen Oberfläche und bohren Sie Löcher.
 2. Setzen Sie die Dübel in die Löcher ein.
 3. Schließen Sie unmittelbar vor der Installation der Kamera die entsprechenden Kabel an: Netzwerkkabel (nicht erforderlich bei Verbindung über WLAN)*, Stromkabel. Richten Sie die Montagebasis der Kamera an den Löchern aus und befestigen Sie sie mit den mitgelieferten Schrauben.
- * Sie müssen die Kamera zunächst über Ihr persönliches Ivideon-Konto oder die Webschnittstelle der Kamera mit dem Wi-Fi-Netzwerk verbinden.

Español

4) Anschließen der Kamera über eine mobile Anwendung

- Um mit der Kamera arbeiten zu können, müssen Sie die mobile Anwendung Ivideon verwenden. Zum Herunterladen können Sie den QR-Code in der Anleitung oder auf der Geräteverpackung verwenden.
- Wenn Sie noch kein Konto haben, erstellen Sie eines.
- Starten Sie die Anwendung und melden Sie sich an, indem Sie Ihre Konto-Anmeldeinformationen eingeben.
- Klicken Sie auf „Gerät hinzufügen“ und wählen Sie Ihr Gerätemodell aus. Wenn es nicht vorhanden ist, klicken Sie auf die Schaltfläche „QR-Code scannen“ und scannen Sie den QR-Code auf dem Kameragehäuse.
- Befolgen Sie die in der Ivideon–Mobilanwendung vorgeschlagenen Schritte.
- Fertig!

5) Verbinden Sie die Kamera, indem Sie sie Ihrem persönlichen Konto hinzufügen

- Erstellen Sie ein Konto in Ihrem Ivideon-Konto
- Klicken Sie in Ihrem Ivideon-Konto auf „Gerät hinzufügen“.
- Befolgen Sie die von Ivideon LC vorgeschlagenen Schritte
- Fertig!

6) Starten Sie die Kamera neu

Um die Kamera auf die Werkseinstellungen zurückzusetzen, müssen Sie die Reset-Taste 20 Sekunden lang gedrückt halten und warten, bis die Kamera vollständig geladen ist.

7) Installieren einer MicroSD-Karte

Um eine MicroSD-Karte zu installieren, müssen Sie die Kameraabdeckung öffnen. Legen Sie eine nicht aktivierte oder eine formatierte Speicherkarte ein und schalten Sie die Kamera aus und wieder ein. Wenn beim Anschluss Ihres Geräts Probleme auftreten, können Sie sich an den technischen Support wenden unter: support@ivideon.com
Die Gewährleistungsfrist ab Verkaufsdatum an den Käufer beträgt 2 Jahre. Die Lebensdauer der Kamera beträgt 3 Jahre.

Italiano

1) Kit fotocamera

- Guida rapida
- Set di tasselli e viti
- Chiave TORX
- Germovvod
- Alimentazione 12 V (CC)
- Istruzioni

2) Designazioni di base

- Retroilluminazione IR+LED
- Obiettivo
- Microfono
- Antenne Wi-Fi
- Altoparlante
- Pulsante di ripristino
- Slot per microSD
- Cavo di alimentazione CC 12 V
- Cavo Ethernet

2.1) Designazioni per ingresso sigillato

- Interfaccia di rete
- O-ring
- Connettore
- Corpo del premistoppa
- Anello impermeabile
- Dado di fissaggio
- Cavo di rete

3) Installazione a parete

In anticipo, prima di installare la telecamera: Instradare i cavi della telecamera all'interno della parete oppure instradare il cavo dalla telecamera attraverso il foro laterale della base di montaggio della telecamera. Se la telecamera verrà installata all'aperto, prima di collegare la telecamera è possibile installare un collegamento protettivo sigillato. Se il cavo di rete è già stato utilizzato, rimuovere il connettore RJ-45 dal cavo. Posare il cavo di rete nella seguente sequenza: dado di fissaggio, anello impermeabile, corpo pressacavo. Installare il connettore sul cavo di rete. Fissare l'O-ring sull'interfaccia di rete della telecamera e inserirvi il cavo di rete. Collegare l'interfaccia di rete della telecamera al pressacavo e serrare il dado di bloccaggio in senso orario.

- Contrassegnare i punti di foratura sulla parete o su un'altra superficie e praticare i fori.
- Installare i tasselli nei fori.
- Immediatamente prima di installare la telecamera, collegare i cavi appropriati: cavo di rete (non necessario quando ci si connette tramite Wi-Fi)*, cavo di alimentazione. Allineare la base di montaggio della telecamera con i fori e fissarla utilizzando le viti incluse.
* Devi prima connettere la telecamera tramite il tuo account personale Ivideon o l'interfaccia Web della telecamera alla rete Wi-Fi.

1) kit de cámara

- Guía de inicio rápido
- Juego de tacos y tornillos.
- llave TORX
- Germovvod
- Fuente de alimentación 12V (CC)
- Instrucciones

2) Designaciones básicas

- Retroiluminación IR+LED
- Lente
- Micrófono
- Antenas wifi
- Orador
- Botón de reinicio
- ranura microSD
- Cable de alimentación CC de 12 V
- Cable Ethernet

2.1) Designaciones para entrada sellada

- Interfaz de red
- junta tórica
- Conector
- Cuerpo del prensaestopas
- Anillo impermeable
- Tuerca de fijación
- cable de red

3) Instalación en pared

De antemano, antes de instalar la cámara: Pase los cables de la cámara hacia el interior de la pared o pase el cable de la cámara a través del orificio lateral de la base de montaje de la cámara. Si la cámara se instalará en el exterior, antes de conectarla puede instalar una entrada protectora sellada. Si el cable de red ya se ha utilizado, retire el conector RJ-45 del cable. Tienda el cable de red en la siguiente secuencia: tuerca de fijación, anillo impermeable, cuerpo del prensaestopas. Instale el conector en el cable de red. Fije la junta tórica en la interfaz de red de la cámara e inserte el cable de red en ella. Conecte la interfaz de red de la cámara al prensaestopas y apriete la tuerca de bloqueo en el sentido de las agujas del reloj.

- Marque los lugares de perforación en la pared u otra superficie y taladre los agujeros.
- Instale clavijas en los agujeros.
- Inmediatamente antes de instalar la cámara, conecte los cables adecuados: cable de red (no necesario cuando se conecta mediante Wi-Fi)*, cable de alimentación. Alinee la base de montaje de la cámara con los orificios y asegúrela con los tornillos incluidos.
* Primero debe conectar la cámara a través de su cuenta personal de Ivideon o la interfaz web de la cámara a la red Wi-Fi.

4) Conexión de la cámara mediante una aplicación móvil.

1. Para trabajar con la cámara es necesario utilizar la aplicación móvil Ivideon. Para descargarlo, puedes utilizar el código QR que se encuentra en las

Instrucciones de inicio rápido

Juego de tornillos y tacos

llave TORX

Germovvod

Fuente de alimentación 12V (CC)

Instrucciones

4) Collegamento della fotocamera tramite un'applicazione mobile

- Per lavorare con la fotocamera, è necessario utilizzare l'applicazione mobile Ivideon. Per scaricarlo è possibile utilizzare il codice QR presente nelle istruzioni o sulla confezione del dispositivo.
- Se non hai un account, creane uno.
- Avvia l'applicazione e accedi inserendo le informazioni di accesso al tuo account.
- Fai clic su "Aggiungi dispositivo" e seleziona il modello del tuo dispositivo. Se non è presente, fai clic sul pulsante "Scansiona codice QR" e scansiona il codice QR sul corpo della fotocamera.
- Segui i passaggi suggeriti nell'applicazione mobile Ivideon.
- Fatto!

5) Connettere la telecamera aggiungendola al tuo account personale

- Crea un account nel tuo account Ivideon
- Nel tuo account Ivideon, fai clic su "Aggiungi dispositivo"
- Seguire i passaggi suggeriti da Ivideon LC
- Fatto!

6) Riavviare la fotocamera

Per ripristinare le impostazioni di fabbrica della fotocamera, è necessario tenere premuto il pulsante Reset per 20 secondi e attendere che la fotocamera sia completamente caricata.

7) Installazione di una scheda MicroSD

Per installare una scheda MicroSD, è necessario aprire il coperchio della fotocamera. Inserire una scheda di memoria non attivata o formattata e spegnere e riaccendere la fotocamera. Se riscontri problemi durante la connessione del tuo dispositivo, puoi contattare il supporto tecnico all'indirizzo: support@ivideon.com

Il periodo di garanzia dalla data di vendita all'acquirente è di 2 anni. La durata della fotocamera è di 3 anni.

- instrucciones o en la caja del dispositivo.
- Si no tienes una cuenta, crea una.
- Inicie la aplicación e inicie sesión ingresando la información de inicio de sesión de su cuenta.
- Haga clic en "Agregar dispositivo" y seleccione el modelo de su dispositivo. Si no está allí, haga clic en el botón "Escanear código QR" y escanee el código QR en el cuerpo de la cámara.
- Sigue los pasos sugeridos en la aplicación móvil de Ivideon.
- ¡Listo!

5) Conectar la cámara agregándola a su cuenta personal

- Crea una cuenta en tu cuenta Ivideon
- En su cuenta Ivideon, haga clic en "Agregar dispositivo"
- Sigue los pasos sugeridos por Ivideon LC
- ¡Listo!

6) Reinicia la cámara

Para restablecer la cámara a la configuración de fábrica, debe mantener presionado el botón Restablecer durante 20 segundos y esperar hasta que la cámara esté completamente cargada.

7) Instalación de una tarjeta MicroSD

Para instalar una tarjeta MicroSD, debe abrir la tapa de la cámara. Inserte una tarjeta de memoria no activada o formateada y apague y encienda la cámara.

Si tiene problemas para conectar su dispositivo, puede comunicarse con el soporte técnico en: support@ivideon.com

El periodo de garantía desde la fecha de venta al comprador es de 2 años. La vida útil de la cámara es de 3 años.

Türkçe

1) Kamera kiti

- Hızlı başlangıç kılavuzu
- Dübel ve vida seti
- TORX tuşu
- Germovvod
- Güç kaynağı 12V (DC)
- Talimatlar

2) Temel tanımlar

- IR+LED arka ışık
- Objektif
- Mikrofon
- Wi-Fi antenleri
- Konuşmacı
- Sıfırlama düğmesi
- microSD yuvası
- DC 12V güç kablosu
- Ethernet kablosu

2.1) Mühürlü giriş için göstերimler

- Ağ arayüzü
- O-halkası
- Bağlayıcı
- Basınç bezi gövdesi
- Su geçirmez halka
- Sabitleme somunu
- Ağ kablosu

3) Duvar montajı

Kamerayı kurmadan önce önceden: Kamera kablolarını duvarın iç kısmına yönlendirin veya kameradan gelen kabloyu kamera montaj tabanının yan deliğinden geçirin. Kamera dış mekana kurulacaksa, kamerayı bağlamadan önce, koruyucu bir yalıtımlı bağlantı girişi takabilirsiniz. Ağ kablosu zaten kullanılmışsa RJ-45 konektörünü kablodan çıkarın. Ağ kablosunu şu sırayla döşeyin: sabitleme somunu, su geçirmez halka, kablo rakoru gövdesi. Konektörü ağ kablosuna takın. O-halkasını kameranın ağ arayüzüne sabitleyin ve ağ kablosunu buna takın. Kameranın ağ arayüzünü kablo rakoruna bağlayın ve kilitleme somununu saat yönünde sıkın.

- Duvarda veya başka bir yüzeyde delme yerlerini işaretleyin ve delikler açın.
- Dübelleri deliklere takın.
- Kamerayı kurmadan hemen önce uygun kabloları bağlayın: ağ kablosu (Wi-Fi aracılığıyla bağlanırken gerekli değildir)*, güç kablosu. Kamera montaj tabanını deliklerle hizalayın ve birlikte verilen vidaları kullanarak sabitleyin.
* Öncelikle kamerayı Ivideon Kişisel Hesabınız veya kameranın Web arayüzü aracılığıyla Wi-Fi ağına bağlamanız gerekir.

4) Kamerayı mobil uygulama kullanarak bağlama

1. Kamerayla çalışmak için Ivideon mobil uygulamasını kullanmalısınız.

Français

1) Kit caméra

- Guide de démarrage rapide
- Jeu de chevilles et vis
- Clé TORX
- Germovvod
- Alimentation 12V (CC)
- Consignes

2) Désignations de base

- Rétroéclairage IR+LED
- Objectif
- Micro
- Antennes Wi-Fi
- Haut-parleur
- Bouton de réinitialisation
- emplacement microSD
- Câble d'alimentation cc 12V
- Câble Ethernet

2.1) Désignations pour l'entrée scellée

- Interface réseau
- Joint torique
- Connecteur
- Corps du presse-étoupe
- Anneau étanche
- Écrou de fixation
- Câble réseau

3) Installation murale

Au préalable, avant d'installer la caméra : Acheminez les câbles de la caméra vers l'intérieur du mur, ou faites passer le câble de la caméra à travers le trou latéral de la base de montage de la caméra. Si la caméra doit être installée à l'extérieur, avant de connecter la caméra, vous pouvez installer une entrée de connexion scellée et protectrice. Si le câble réseau a déjà été utilisé, retirez le connecteur RJ-45 du câble. Posez le câble réseau dans l'ordre suivant : écrou de fixation, bague étanche, corps du presse-étoupe. Installez le connecteur sur le câble réseau. Fixez le joint torique sur l'interface réseau de la caméra et insérez-y le câble réseau. Connectez l'interface réseau de la caméra au presse-étoupe et serrez l'écrou de blocage dans le sens des aiguilles d'une montre.

- Marquez les emplacements de perçage sur le mur ou toute autre surface et percez des trous.
- Installez les chevilles dans les trous.
- Immédiatement avant d'installer la caméra, connectez les câbles appropriés : câble réseau (pas nécessaire lors de la connexion via Wi-Fi)*, câble d'alimentation. Alignez la base de montage de la caméra avec les trous et fixez-la à l'aide des vis fournies.
* Vous devez d'abord connecter la caméra via votre compte personnel Ivideon ou l'interface Web de la caméra au réseau Wi-Fi.

4) Connecter la caméra à l'aide d'une application mobile

1. Pour travailler avec la caméra, vous devez utiliser l'application mobile

Instructions de démarrage

Jeu de vis et chevilles

Clé TORX

Germovvod

Alimentation 12V (CC)

Instructions

- Guide de démarrage rapide
- Jeu de chevilles et vis
- Clé TORX
- Germovvod
- Alimentation 12V (CC)
- Consignes

5) Kamerayı kişisel hesabınıza ekleyerek bağlama

- Ivideon hesabınızda bir hesap oluşturun
- Ivideon hesabınızda "Cihaz ekle"ye tıklayın
- Ivideon LC tarafından önerilen adımları izleyin
- Bitti!

6) Kamerayı yeniden başlatın

Kamerayı fabrika ayarlarına sıfırlamak için Reset butonunu 20 saniye basılı tutmanız ve kamera tamamen yüklenene kadar beklemeniz gerekmektedir.

7) MicroSD kartın takılması

MicroSD kartı takmak için kamera kapağını açmanız gerekir. Etkinleştirilmemiş veya formatlanmış bir hafıza kartı takın ve kamerayı kapatıp açın. Cihazınızı bağlariken sorunla karşılaşırsanız şu adresten teknik destekle iletişime geçebilirsiniz: support@ivideon.com
Garanti süresi alıcıya satış tarihinden itibaren 2 yıldır. Kameranın servis ömrü 3 yıldır.

Ivideon. Pour le télécharger, vous pouvez utiliser le code QR présent dans la notice ou sur la boîte de l'appareil.

- Si vous n'avez pas de compte, créez-en un.
- Lancez l'application et connectez-vous en saisissant les informations de connexion de votre compte.
- Cliquez sur « Ajouter un appareil » et sélectionnez le modèle de votre appareil. S'il n'y est pas, cliquez sur le bouton « Scanner le code QR » et scannez le code QR sur le boîtier de l'appareil photo.
- Suivez les étapes suggérées dans l'application mobile Ivideon.
- C'est fait !

5) Connecter la caméra en l'ajoutant dans votre compte personnel

- Créez un compte dans votre compte Ivideon
- Dans votre compte Ivideon, cliquez sur « Ajouter un appareil »
- Suivez les étapes suggérées par Ivideon LC
- C'est fait !

6) Redémarrez la caméra

Pour réinitialiser la caméra aux paramètres d'usine, vous devez maintenir le bouton Réinitialiser enfoncé pendant 20 secondes et attendre que la caméra soit complètement chargée.

7) Installation d'une carte MicroSD

Pour installer une carte MicroSD, vous devez ouvrir le couvercle de la caméra. Insérez une carte mémoire non activée ou formatée et éteignez et rallumez l'appareil photo.

Si vous rencontrez des problèmes pour connecter votre appareil, vous pouvez contacter le support technique à l'adresse : support@ivideon.com
La durée de garantie à compter de la date de vente à l'acheteur est de 2 ans. La durée de vie de la caméra est de 3 ans.