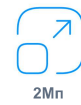


NBLC-6230F-M

Купольная Eyeball 2Мп IP видеокамера с фиксированным объективом 2,8мм



Камера

Матрица	2Мп 1/3" Progressive Scan CMOS
Максимальное разрешение	1920 * 1080
Скорость электронного затвора	От 1 до 1/100000 с
Чувствительность	Цвет: 0,02лк Ч/Б: 0 лк С ИК-подсветкой: 0 лк
Режим «День/ночь»	ИК-фильтр
Регулировка угла наблюдения	Поворот: от 0 до 340° Наклон: от 0 до 75° Вращение: от 0 до 360°
Тревожные входы	Нет
Тревожные выходы	Нет
Micro SD	Нет
PTZ	Нет

Объектив

Тип объектива	Фиксированный
Фокусное расстояние	2,8 мм
Угол обзора	По горизонтали: 94,4° По вертикали: 53,2° По диагонали: 108,2°
Апертура	F2,0
Оптический зум	Нет

Подсветка

Тип подсветки	ИК-подсветка
Диапазон дополнительной подсветки	До 30м
Интеллектуальная подсветка	Нет

Видео

Основной поток	1920 * 1080@25 к/сек
Дополнительный поток	704 * 576@25 к/сек;
Видеосжатие	S+265/H.265/H.264B/H.264M/H.264H
Битрейт видео	32 - 4000 Кбит/с
Область интереса (ROI)	нет

Аудио

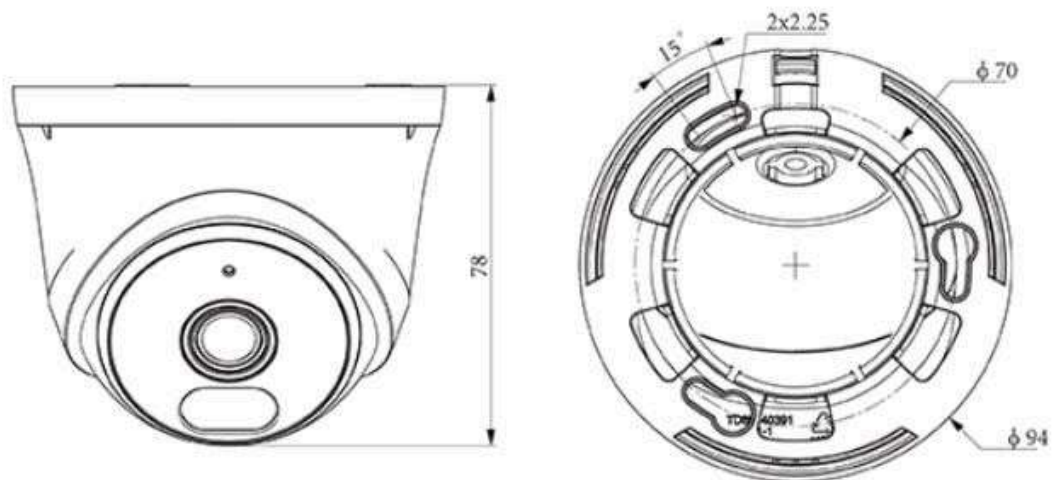
Встроенный микрофон	Да
Встроенный динамик	Нет
Аудиовыход	Нет
Аудиовход	Нет
Аудиосжатие	G.711A/G.711U
PushToTalk	Нет

Сеть	
Протоколы	HTTP; TCP/IP; UDP; ICMP; DHCP; DNS; NTP; IPv4; Telnet; Unicast; RTSP
Wi-Fi	Нет
Интерфейс Ethernet	1 RJ45
API	ONVIF; SDK; CGI; Milestone; RTSP
Мобильные сети	Нет

Изображение	
Улучшение изображения	BLC, HLC, DWDR, 3D DNR
Широкий динамический диапазон (WDR)	Нет
Баланс белого	Авто, Улица, Помещение, Лампы дневного света, ручной
Переворот изображения	90°, 180°

Общее	
Питание	PoE 2,5Вт
Кнопка Reset	Нет
Материал корпуса	Пластик
Степень защиты	Нет
Рабочие условия	От -30 до +60 °C
Условия хранения	От -30 до +60 °C
Габариты	94 x 94 x 78 мм
Вес	120 г
Вес с упаковкой	170 г

Габариты



Комплект поставки

Комплект монтажный - 1шт.,
Руководство по установке -1шт.

Требования по технике безопасности

1. Убедитесь в исправности и правильности подбора блока питания для камеры. Источник питания должен иметь сертификат безопасности. Выходное напряжение, ток, полярность и рабочая температура должны соответствовать характеристикам камеры, указанным на коробке.
2. Следуйте требованиям и рекомендациям, изложенным в инструкции. Вскрытие корпуса камеры запрещено.
3. Исключите прямое попадание солнечных лучей или других сильных источников света в объектив камеры.
4. Не устанавливайте изделие во влажных, запыленных или покрытых копотью помещениях. Невыполнение этого требования может привести к пожару или поражению электрическим током.
5. Если вы почувствуете странный запах или обнаружите дым, выходящий из изделия, прекратите эксплуатацию. В этом случае следует немедленно отсоединить изделие от источника питания. Продолжение эксплуатации изделия в таком состоянии может привести к пожару или к поражению электрическим током.
6. При обнаружении неисправности в изделии не пытайтесь осуществлять ремонт самостоятельно. Никогда не разбирайте данное изделие и не вносите изменений в его конструкцию.
7. При выполнении чистки изделия не допускайте попадания внутрь корпуса жидкостей. Это может привести к пожару или к поражению электрическим током.
8. Избегайте установки оборудования вблизи работающего кондиционера для исключения возможности конденсирования влаги на корпусе камеры. Не устанавливайте камеру в помещениях с высокой температурой более +65°C, обращайте внимание на вентиляцию.
9. Не допускайте попадания данного изделия под дождь или в условия высокой влажности, чтобы избежать пожара или поражения электрическим током.

Для получения информации об установке и включении устройства, пожалуйста, обратитесь к Краткому руководству пользователя соответствующего устройства.