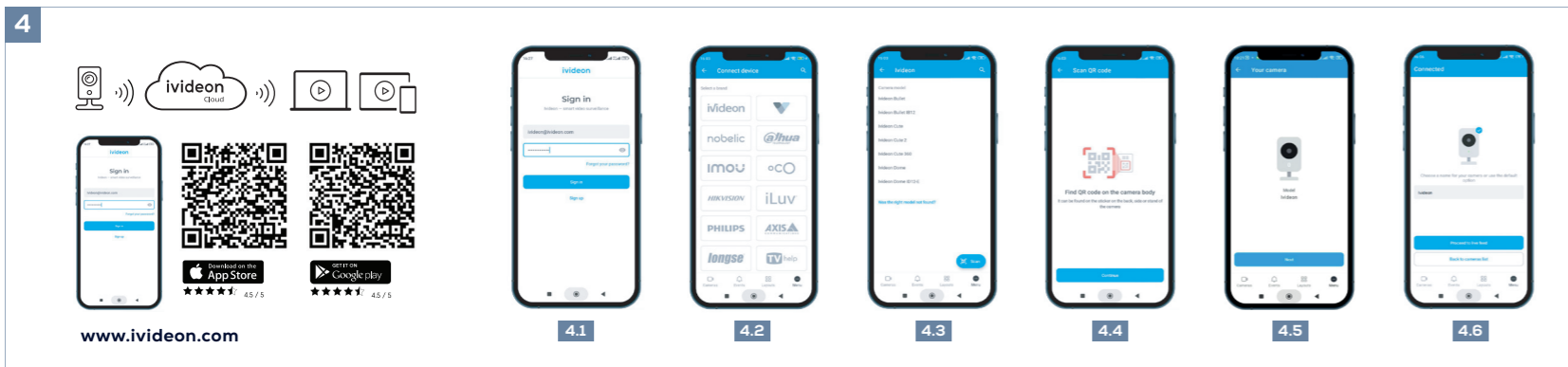
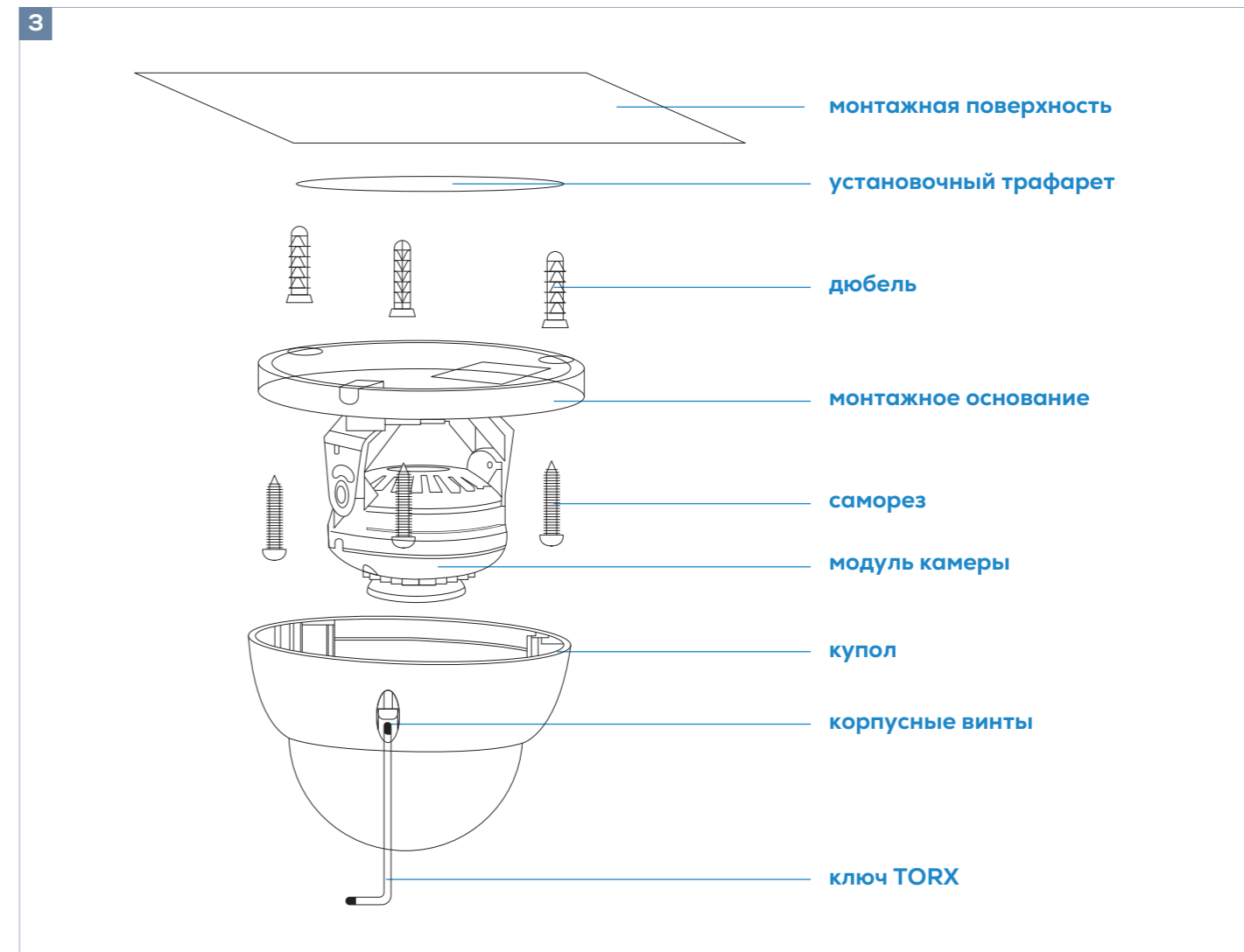
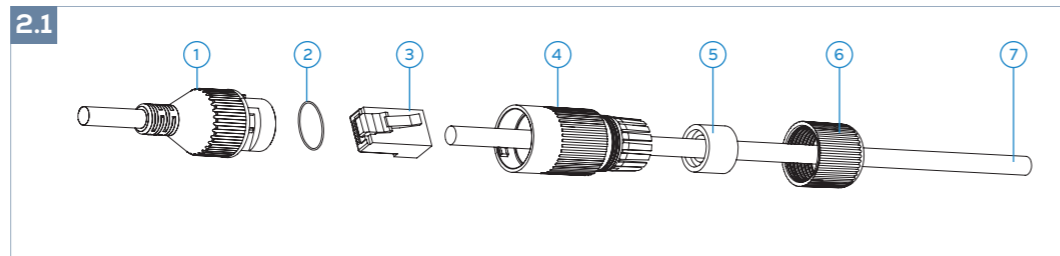
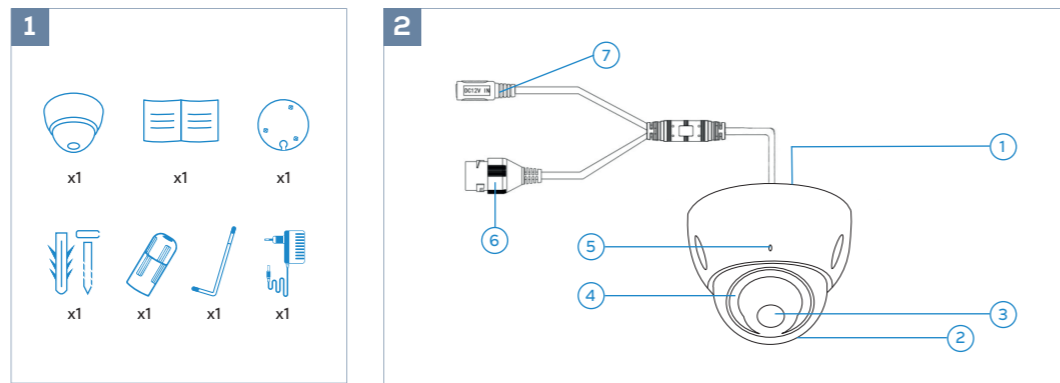


ivideon

Quick Start Guide Ivideon 2230F-WMSD



English

- 1) Camera Kit**
 - Camera
 - User Manual
 - Set of dowels and self-tapping screws
 - Connecting grommet
 - TORX wrench
 - Mounting stencil
 - 12V (DC) power supply unit
- 2) Basic designations**
 - Camera mounting base
 - Camera dome
 - Lens
 - IR illuminator
 - Built-in microphone
 - Ethernet cable
 - DC 12V power cable
- 2.1) Designations for the sealing gland**
 - Network interface
 - O-ring
 - Connector
 - Grommet body
 - Waterproof ring
 - Locking nut
 - Power cable

- 3) Ceiling or Wall Mounting**

Before installing the camera: Route the cables for the camera in the interior of the ceiling or lead the cable from the camera through the side opening of the camera mounting base. If the camera will be installed outdoors, you can install a connecting protective sealing gland before connecting the camera. If the network cable has already been used, remove the RJ-45 connector from the cable. Route the network cable in the following order: locking nut, waterproof ring, and sealing gland body. Install the connector on the network cable. Fix the O-ring on the network interface of the camera and insert the network cable into the O-ring. Connect the network interface of the camera to the sealing gland and tighten the locking nut clockwise. If you have installed cables inside the ceiling, before mounting the camera to the ceiling, connect the appropriate cables: network cable, power cable.

 - loosen the TORX screws with the supplied wrench. This is to gain access to the camera's mounting base for attaching the camera to the ceiling or other surface.
 - On the ceiling or other surface, mark the drilling locations with the supplied camera mounting stencil and drill the holes.
 - Install the wall plugs in the holes.
 - Just before installing the camera, connect the appropriate cables: mains

- cable, power cable. Align the camera's mounting base with the holes and secure it with the supplied self-tapping screws.
- 5. Turn on the camera, connect it to a laptop or other display device, or connect it to the Ivideon cloud service. View the camera image and adjust the viewing angle by rotating the camera lens and tighten the screws located on the sides of the lens to fix the viewing angle.
- 6. Install the camera dome on the mounting base and secure it by tightening the screws with a TORX wrench.
- 4) Connecting the camera using the mobile app**
 - To work with the camera, it is necessary to use the Ivideon mobile application. To download it, you can use the QR code in the manual or on the box of the device.
 - If you do not have an account, create one.
 - Launch the application and authorize by specifying your account login details.
 - Click "Add Device" and select your device model. If you don't have one, click "Scan QR Code" and scan the QR code on the camera body.
 - Follow the steps suggested in the Ivideon mobile app.
 - Done!
- 5) Connecting the camera by adding it in your personal cabinet**
 - Create an account in Ivideon personal cabinet
 - In the Ivideon Personal Cabinet, click "Add Device"
 - Follow the steps suggested by the Ivideon Personal Cabinet
 - Done!

- 6) Resetting the camera**

To reset the camera to factory defaults, press the reset button for 20 seconds and wait for the camera to fully boot up.
- 7) Installing MicroSD card**

To install the MicroSD card, unscrew the camera dome with a TORX key and remove it. Insert a non-activated memory card or a formatted one and turn the camera off and on.

The initial setup of the camera is done via ethernet cable, the wifi function is only available after the initial setup of the camera

If there are any problems when connecting the device, you can contact technical support at: support@ivideon.com.

The warranty period from the date of sale to the buyer is 2 years.

The service life of the camera is 3 years.

Русский

- 1) Комплект камеры**
 - Камера
 - Руководство пользователя
 - Набор дюбелей и саморезов
 - Соединительный гермоввод
 - Ключ TORX
 - Монтажный трафарет
 - Блок питания 12В (DC)
- 2) Основные обозначения**
 - Монтажное основание камеры
 - Купол камеры
 - Объектив
 - ИК-подсветка
 - Встроенный микрофон
 - Кабель Ethernet
 - Кабель питания DC 12В
- 2.1) Обозначения для гермоввода**
 - Сетевой интерфейс
 - О-кольцо
 - Коннектор
 - Тело гермоввода
 - Водонепроницаемое кольцо
 - Фиксирующая гайка
 - Сетевой кабель

- 3) Потолочная или настенная установка**

Заранее, до установки камеры: Проложите кабели для камеры во внутренней части потолка или выведите кабель от камеры через боковое отверстие монтажного основания камеры. Если камера будет установлена на улице, то до подключения камеры Вы можете установить соединительный защитный гермоввод. Если сетевой кабель уже использовался снимите коннектор RJ-45 с кабеля. Проложите сетевой кабель в следующей последовательности: фиксирующая гайка, водонепроницаемое кольцо, тело гермоввода. Установите коннектор на сетевой кабель. Зафиксируйте О-кольцо на сетевом интерфейсе камеры и вставьте в него сетевой кабель. Соедините сетевой интерфейс камеры с гермовводом и затяните фиксирующую гайку по часовой стрелке. Если Вы проложили кабели внутри потолка, то перед монтажом камеры к потолку, соедините соответствующие кабели: сетевой кабель, кабель питания.

 - Открутите винты с выемками под TORX, ключом прилагаемым в комплекте. Это нужно для того, чтобы получить доступ к монтажному основанию камеры для крепления камеры к потолку или иной поверхности.
 - На потолке или иной поверхности отметьте места для сверления с прилагаемым трафаретом для монтажа камеры и просверлите отверстия.

Deutsch

- 1) Kamera-Kit**
 - Kamera
 - Benutzerhandbuch
 - Satz Dübel und selbstschneidende Schrauben
 - Verbindungsstülpe
 - TORX-Schlüssel
 - Montageschablone
 - 12V (DC)-Netzteil
- 2) Grundlegende Bezeichnungen**
 - Kamera-Montagesockel
 - Kamerakuppel
 - Objektiv
 - IR-Strahler
 - Eingebautes Mikrofon
 - Ethernet-Kabel
 - DC 12V Stromkabel
- 2.1) Bezeichnungen für die Stopfbuchse**
 - Netzwerkschnittstelle
 - O-Ring
 - Anschluss
 - Tüllengehäuse
 - Wasserdichter Ring
 - Überwurfmutter
 - Stromkabel

- 3) Montage an der Decke oder an der Wand**

Bevor Sie die Kamera montieren: Verlegen Sie die Kabel für die Kamera im Inneren der Decke oder führen Sie das Kabel von der Kamera durch die seitliche Öffnung der Kameramontagebasis. Wenn die Kamera im Freien installiert wird, können Sie vor dem Anschließen der Kamera eine Anschluss-Schutzdichtung anbringen. Wenn das Netzkabel bereits verwendet wurde, entfernen Sie den RJ-45-Stecker vom Kabel. Verlegen Sie das Netzkabel in der folgenden Reihenfolge: Sicherungsmutter, Dichtungsring und Stopfbuchsengehäuse. Bringen Sie den Stecker am Netzkabel an. Befestigen Sie den O-Ring an der Netzwerkschnittstelle der Kamera und führen Sie das Netzkabel in den O-Ring ein. Verbinden Sie die Netzwerkschnittstelle der Kamera mit der Stopfbuchse und ziehen Sie die Sicherungsmutter im Uhrzeigersinn fest. Wenn Sie Kabel in der Decke verlegt haben, schließen Sie vor der Montage der Kamera an der Decke die entsprechenden Kabel an: Netzkabel, Stromkabel.

 - Lösen Sie die TORX-Schrauben mit dem mitgelieferten Schraubenschlüssel. Dadurch erhalten Sie Zugang zum Befestigungssockel der Kamera, um die Kamera an der Decke oder einer anderen Oberfläche zu befestigen.
 - Markieren Sie an der Decke oder einer anderen Oberfläche die Bohrstellen mit der mitgelieferten Kameramontageschablone und bohren Sie die Löcher.

- 4. Непосредственно перед установкой камеры, подсоедините соответствующие кабели: сетевой кабель, кабель питания. Совместите монтажное основание камеры отверстиями и закрепите его с помощью прилагаемых саморезов.
- 5. Включите камеру, подключите её к ноутбуку или другому устройству отображения или же подключите к облачному сервису Ivideon. Просмотрите изображение с камеры и настройте угол наблюдения поворачивая объектив камеры и закрутите винты расположенные по бокам объектива для фиксации угла наблюдения.
- 6. Установите на монтажное основание купол камеры, зафиксируйте его закрутив винты с помощью TORX-ключа.
- 4) Подключение камеры с помощью мобильного приложения**
 - Для работы с камерой, необходимо использовать мобильное приложение Ivideon. Для его скачивания, можно воспользоваться QR-кодом в инструкции или на коробке устройства.
 - Если у Вас нет учетной записи- создайте её.
 - Запустите приложение и авторизуйтесь, указав в нем данные для входа в учетную запись.
 - Нажмите "Добавить устройство" и выберите модель устройства. Если его нет- нажмите кнопку "Просканировать QR-Код" и просканируйте QR-код на корпусе камеры.
 - Следуйте шагам предложенным в мобильном приложении Ivideon.
 - Готово!
- 5) Подключение камеры с помощью добавления в личном кабинете**
 - Создайте учётную запись в личном кабинете Ivideon
 - В ЛК Ivideon нажмите «Добавить устройство»
 - Следуйте шагам предложенным ЛК Ivideon
 - Готово!
- 6) Перегрузка камеры**

Для сброса камеры на заводские настройки, необходимо удерживать кнопку Reset 20 секунд и дождаться полной загрузки камеры.
- 7) Установка MicroSD-карты**

Для установки MicroSD-карты, необходимо открутить купол камеры с помощью TORX-ключа и снять его. Вставить неактивированную карту памяти или же отформатированную и выключить и включить камеру.

Первоначальная настройка камеры производится через ethernet кабель, функция wifi доступна только после первоначальной настройки камеры

Если при подключении устройства возникнут проблемы – Вы можете обратиться в техническую поддержку по адресу: support@ivideon.com

Гарантийный срок с момента продажи покупателю составляет 2 года. Срок службы камеры 3 года.

Deutsch

- Setzen Sie die Dübel in die Löcher ein.
- Schließen Sie kurz vor der Installation der Kamera die entsprechenden Kabel an: Netzkabel, Stromkabel. Richten Sie den Montagesockel der Kamera an den Löchern aus und befestigen Sie ihn mit den mitgelieferten selbstschneidenden Schrauben.
- Schalten Sie die Kamera ein, schließen Sie sie an einen Laptop oder ein anderes Anzeigergerät an, oder verbinden Sie sie mit dem Ivideon-Cloud-Service. Betrachten Sie das Kamerabild und stellen Sie den Blickwinkel ein, indem Sie das Kameraobjektiv drehen und die Schrauben an den Seiten des Objektivs anziehen, um den Blickwinkel zu fixieren.
- Setzen Sie die Kamerakuppel auf den Montagesockel und ziehen Sie die Schrauben mit einem TORX-Schlüssel an.

4) Verbinden der Kamera mit der mobilen App

- Um mit der Kamera zu arbeiten, ist es notwendig, die Ivideon mobile Anwendung zu verwenden. Um sie herunterzuladen, können Sie den QR-Code im Handbuch oder auf der Verpackung des Geräts verwenden.
- Wenn Sie noch kein Konto haben, erstellen Sie eines.
- Starten Sie die Anwendung und autorisieren Sie sich, indem Sie die Anmeldedaten Ihres Kontos eingeben.
- Klicken Sie auf "Gerät hinzufügen" und wählen Sie Ihr Gerätemodell aus. Wenn Sie keins haben, klicken Sie auf "QR-Code scannen" und scannen Sie den QR-Code auf dem Kameragehäuse.
- Befolgen Sie die in der Ivideon Mobile App vorgeschlagenen Schritte.
- Erlедigt!

5) Verbinden Sie die Kamera, indem Sie sie zu Ihrem persönlichen Schrank hinzufügen

- Erstellen Sie ein Konto im Ivideon Personal Cabinet
- Klicken Sie im Ivideon Personal Cabinet auf "Gerät hinzufügen".
- Befolgen Sie die vom Ivideon Personal Cabinet vorgeschlagenen Schritte
- Fertig!

6) Zurücksetzen der Kamera

Um die Kamera auf die Werkseinstellungen zurückzusetzen, drücken Sie die Reset-Taste für 20 Sekunden und warten Sie, bis die Kamera vollständig hochgefahren ist.

7) Einsetzen der MicroSD-Karte

Um die MicroSD-Karte zu installieren, schrauben Sie die Kamerakuppel mit einem TORX-Schlüssel ab und entfernen Sie sie. Legen Sie eine nicht aktivierte oder eine formatierte Speicherkarte ein und schalten Sie die Kamera aus und wieder ein.

Die Ersteinrichtung der Kamera erfolgt über ein Ethernet-Kabel, die WiFi-Funktion ist erst nach der Ersteinrichtung der Kamera verfügbar
Sollten beim Anschließen des Geräts Probleme auftreten, können Sie sich an den technischen Support wenden: support@ivideon.com.
Die Garantiezeit beträgt 2 Jahre ab dem Datum des Verkaufs an den Käufer. Die Nutzungsdauer der Kamera beträgt 3 Jahre.

English

1) Kit fotocamera

- Macchina fotografica
- Manuale d'uso
- Set di tasselli e viti autofilettanti
- Gommino di collegamento
- Chiave TORX
- Stencil di montaggio
- Alimentatore a 12 V (CC)

2) Denominazioni di base

- Base di montaggio della telecamera
- Cupola della telecamera
- Obiettivo
- lluminatore IR
- Microfono incorporato
- Cavo Ethernet
- Cavo di alimentazione DC 12V

2.1) Denominazioni del pressacavo

- Interfaccia di rete
- O-ring
- Connettore
- Corpo del gommino
- Anello impermeabile
- Dado di bloccaggio
- Cavo di alimentazione

3) Montaggio a soffitto o a parete

Prima di installare la telecamera: Far passare i cavi della telecamera all'interno del soffitto o far passare il cavo della telecamera attraverso l'apertura laterale della base di montaggio della telecamera. Se la telecamera viene installata all'esterno, è possibile installare una guarnizione protettiva di collegamento prima di collegare la telecamera. Se il cavo di rete è già stato utilizzato, rimuovere il connettore RJ-45 dal cavo. Inserire il cavo di rete nell'ordine seguente: dado di bloccaggio, anello impermeabile e corpo del pressacavo. Installare il connettore sul cavo di rete. Fissare l'O-ring sull'interfaccia di rete della telecamera e inserire il cavo di rete nell'O-ring. Collegare l'interfaccia di rete della telecamera al pressacavo e serrare il dado di bloccaggio in senso orario. Se sono stati installati cavi all'interno del soffitto, prima di montare la telecamera sul soffitto, collegare i cavi appropriati: cavo di rete, cavo di alimentazione.
1. Allentare le viti TORX con la chiave in dotazione. Questa operazione consente di accedere alla base di montaggio della telecamera per fissarla al soffitto o ad un'altra superficie.
2. Sul soffitto o su un'altra superficie, segnare le posizioni di foratura con lo stampino di montaggio della telecamera in dotazione e praticare i fori.
3. Installare i tasselli nei fori
4. Poco prima di installare la telecamera, collegare i cavi appropriati: cavo di rete, cavo di alimentazione. Allineare la base di montaggio della

Español

1) Kit de cámara

- Cámara
- Manual del usuario
- Juego de tacos y tornillos autorroscantes
- Pasacables de conexión
- Llave TORX
- Plantilla de montaje
- Fuente de alimentación de 12 V (CC)

2) Designaciones básicas

- Base de montaje de la cámara
- Cúpula de la cámara
- Objetivo
- Iluminador IR
- Microfóno incorporado
- Cable Ethernet
- Cable de alimentación de 12 V CC

2.1) Designaciones de la glándula de sellado

- Interfaz de red
- Junta tórica
- Conector
- Cuerpo del ojal
- Anillo estanco
- Tuerca de bloqueo
- Cable de alimentación

3) Montaje en techo o pared

Antes de instalar la cámara Pase los cables de la cámara por el interior del techo o conduzca el cable de la cámara a través de la abertura lateral de la base de montaje de la cámara. Si la cámara se va a instalar en el exterior, puede instalar un prensaestopas protector de conexión antes de conectar la cámara. Si ya ha utilizado el cable de red, retire el conector RJ-45 del cable. Coloque el cable de red en el siguiente orden: tuerca de seguridad, anillo de estanqueidad y cuerpo del prensaestopas. Instale el conector en el cable de red. Fije la junta tórica en la interfaz de red de la cámara e inserte el cable de red en la junta tórica. Conecte la interfaz de red de la cámara al prensaestopas y apriete la tuerca de bloqueo en el sentido de las agujas del reloj. Si ha instalado cables en el interior del techo, antes de montar la cámara en el techo, conecte los cables correspondientes: cable de red, cable de alimentación.

- Afloje los tornillos TORX con la llave suministrada. Esto es para tener acceso a la base de montaje de la cámara para fijar la cámara al techo u otra superficie.
- En el techo u otra superficie, marque las ubicaciones de perforación con la plantilla de montaje de la cámara suministrada y taladre los orificios.
- Instale los tacos en los orificios.
- Justo antes de instalar la cámara, conecte los cables correspondientes: cable de red, cable de alimentación. Alinee la base de montaje de la

Italiano

elecamera ai fori e fissarla con le viti autofilettanti in dotazione.
5. Accendere la telecamera, collegarla a un computer portatile o a un altro dispositivo di visualizzazione, oppure collegarla al servizio cloud Ivideon. Visualizzare l'immagine della telecamera e regolare l'angolo di visione ruotando l'obiettivo della telecamera e stringendo le viti ai lati dell'obiettivo per fissare l'angolo di visione.
6. Installare la cupola della telecamera sulla base di montaggio e fissarla stringendo le viti con una chiave TORX.

4) Collegamento della telecamera tramite l'applicazione mobile

- Per lavorare con la fotocamera, è necessario utilizzare l'applicazione mobile Ivideon. Per scaricarla, è possibile utilizzare il codice QR presente nel manuale o sulla scatola del dispositivo.
- Se non si dispone di un account, crearne uno.
- Avviare l'applicazione e autorizzarla specificando i dati di accesso al proprio account.
- Fare clic su "Aggiungi dispositivo" e selezionare il modello del dispositivo. Se non ne avete uno, fate clic su "Scansione codice QR" e scansionate il codice QR sul corpo della fotocamera.
- Seguire i passaggi suggeriti dall'applicazione mobile Ivideon.
- Fatto!

5) Collegare la fotocamera agggiungendola all'armadietto personale

- Creare un account nell'armadietto personale di Ivideon
- Nell'Armadio personale Ivideon, fare clic su "Aggiungi dispositivo".
- Seguire i passaggi suggeriti da Ivideon Personal Cabinet
- Fatto!

6) Ripristino della telecamera

Per ripristinare le impostazioni di fabbrica della fotocamera, premere il pulsante di ripristino per 20 secondi e attendere che la fotocamera si avvii completamente.

7) Installazione della scheda MicroSD

Per installare la scheda MicroSD, svitare la cupola della telecamera con una chiave TORX e rimuoverla. Inserire una scheda di memoria non attivata o formattata e spegnere e riaccendere la telecamera.

La configurazione iniziale della telecamera avviene tramite cavo ethernet, la funzione wifi è disponibile solo dopo la configurazione iniziale della telecamera

In caso di problemi durante il collegamento del dispositivo, è possibile contattare l'assistenza tecnica all'indirizzo: support@ivideon.com.
El periodo di garanzia dalla data di vendita all'acquirente è di 2 anni. La durata di vita della telecamera è di 3 anni.

cámara con los orificios y fijela con los tornillos autorroscantes suministrados.
5. Enciende la cámara, conéctala a un portátil u otro dispositivo de visualización, o conéctala al servicio en la nube de Ivideon. Visualice la imagen de la cámara y ajuste el ángulo de visión girando la lente de la cámara y apriete los tornillos situados en los laterales de la lente para fijar el ángulo de visión.
6. Instala la cúpula de la cámara en la base de montaje y fijala apretando los tornillos con una llave TORX.

4) Conexión de la cámara mediante la aplicación móvil

- Para trabajar con la cámara, es necesario utilizar la aplicación móvil Ivideon. Para descargarla, puedes utilizar el código QR que aparece en el manual o en la caja del dispositivo.
- Si no tienes una cuenta, crea una.
- Inicia la aplicación y autorízate especificando los datos de acceso de tu cuenta.
- Haga clic en "Añadir dispositivo" y seleccione el modelo de su dispositivo. Si no tienes ninguno, haz clic en "Escanear código QR" y escanea el código QR del cuerpo de la cámara.
- Sigue los pasos sugeridos en la app móvil Ivideon.
- Listo!

5) Conectar la cámara añadiéndola en tu armario personal

- Crea una cuenta en el gabinete personal de Ivideon
- En el gabinete personal Ivideon, haga clic en "Añadir dispositivo"
- Siga los pasos sugeridos por el gabinete personal Ivideon
- Listo.

6) Restablecer la cámara

Para restablecer los valores predeterminados de fábrica de la cámara, pulse el botón de reinicio durante 20 segundos y espere a que la cámara se inicie por completo.

7) Instalación de la tarjeta MicroSD

Para instalar la tarjeta MicroSD, desenosque la cúpula de la cámara con una llave TORX y retírela. Inserte una tarjeta de memoria no activada o formateada y apague y encienda la cámara.

La configuración inicial de la cámara se realiza a través de cable ethernet, la función wifi sólo está disponible después de la configuración inicial de la cámara

Si tiene algún problema al conectar el dispositivo, puede contactar con el soporte técnico en: support@ivideon.com.

El periodo de garantía desde la fecha de venta al comprador es de 2 años. La vida útil de la cámara es de 3 años.

Türkçe

1) Kamera Kiti

- Kamera
- Kullanıcı Kılavuzu
- Dübel ve kendinden kılavuzlu vida seti
- Bağlantı rondelası
- TORX anahtarı
- Montaj kalıbı
- 12V (DC) güç kaynağı ünitesi

2) Temel tanımlamalr

- Kamera montaj tabanı
- Kamera kubbesi
- Lens
- Kızılötesi aydınlatıcı
- Dahili mikrofon
- Ethernet kablosu
- DC 12V güç kablosu

2.1) Sızdırmazlık rakoru için tanımlamalar

- Ağ arayüzü
- O-ring
- Konektör
- Gromet gövdesi
- Su geçirmez halka
- Kilitleme somunu
- Güç kablosu

3) Tavan veya Duvar Montajı

Kamerayı kurmadan önce: Kamera kablolarını tavanın iç kısmından geçirin veya kameradan gelen kabloyu kamera montaj tabanının yan açıklığından geçirin. Kamera dış mekana kurulacaksa, kamerayı bağlamadan önce bir bağlantı koruyucu conta takabilirsiniz. Ağ kablosu zaten kullanılmışsa, RJ-45 konektörünü kablodan çıkarın. Ağ kablosunu şu sırayla yönlendirin: kilitleme somunu, su geçirmez halka ve sızdırmazlık rakoru gövdesi. Konektörü ağ kablosuna ağ kablوسuna ağ arayüzüne sabitleyin ve ağ kablosunu O-ringin içine yerleştirin. Kameranın ağ arayüzünü sızdırmazlık rakoruna bağlayın ve kilitleme somununu saat yönünde sıkın. Kabloları tavanın içine monte ettiyseniz, kamerayı tavana monte etmeden önce uygun kabloları bağlayın: ağ kablosu, güç kablosu.

- TORX vidalarını birlikte verilen anahtarla gevşetin. Bu, kamerayı tavana veya başka bir yüzeye takmak için kameranın montaj tabanına erişim sağlamak içindir.
- Tavanda veya başka bir yüzeyde, delme konumlarını birlikte verilen kamera montaj şablonuyla işaretleyin ve delikleri açın.
- Duvar tapalarını deliklere takın.
- Kamerayı kurmadan hemen önce uygun kabloları bağlayın: şebeke kablosu, güç kablosu. Kameranın montaj tabanını deliklerle hizalayın ve birlikte verilen kendinden kılavuzlu vidalarla sabitleyin.

Français

1) Kit de caméra

- Appareil photo
- Manuel de l'utilisateur
- Jeu de chevilles et de vis autotaraudeuses
- Oeillet de raccordement
- Clé TORX
- Pochoir de montage
- Bloc d'alimentation 12V (DC)

2) Désignations de base

- Base de montage de la caméra
- Dôme de la caméra
- Objectif
- Éclairage IR
- Microphone intégré
- Câble Ethernet
- Câble d'alimentation DC 12V

2.1) Désignation du joint d'étanchéité

- Interface réseau
- Joint torique
- Connecteur
- Corps du passe-fil
- Anneau étanche
- Ecrou de blocage
- Câble d'alimentation

3) Montage au plafond ou au mur

Avant d'installer la caméra : Faites passer les câbles de la caméra à l'intérieur du plafond ou faites passer le câble de la caméra par l'ouverture latérale de la base de montage de la caméra. Si la caméra doit être installée à l'extérieur, vous pouvez installer un joint d'étanchéité de protection avant de connecter la caméra. Si le câble réseau a déjà été utilisé, retirez le connecteur RJ-45 du câble. Acheminez le câble réseau dans l'ordre suivant : écrou de blocage, bague étanche et corps de presse-étoupe. Installez le connecteur sur le câble réseau. Fixez le joint torique sur l'interface réseau de la caméra et insérez le câble réseau dans le joint torique. Connectez l'interface réseau de la caméra au presse-étoupe et serrez l'écrou de blocage dans le sens des aiguilles d'une montre. Si vous avez installé des câbles à l'intérieur du plafond, avant de fixer la caméra au plafond, connectez les câbles appropriés : câble réseau, câble d'alimentation.

- Desserrez les vis TORX à l'aide de la clé fournie. Cela permet d'accéder à la base de montage de la caméra pour la fixer au plafond ou à une autre surface.
- Sur le plafond ou une autre surface, marquez les emplacements de perçage à l'aide du pochoir de montage de la caméra fourni et percez les trous.
- Installez les chevilles dans les trous.

Português

3. Coloque os parafusos nos buracos.
4. Feche a câmera logo antes da instalação da câmera conectando os cabos apropriados : cabo setor, cabo d'alimentação. Alinhe a base de montagem de a câmera com os buracos e fixe-a com os vis autotarraxadas fornecidas.
5. Alinhe a câmera, conecte-a a um computador portátil ou a um outro dispositivo d'affichage, ou conecte-a ao serviço Ivideon Cloud. Visualize a imagem de a câmera e regule o ângulo de vue em fazendo pivotar o'objectif de a câmera et en serrant les vis situées sur les côtés de l'objectif pour fixer l'angle de vue.
6. Instale o dôme da câmera sobre a base de montagem e fixe-o com o serrador dos vis com a'aida d'une clé TORX.

4) Conexão de a câmera mediante a aplicação móvel

- Para trabalhar com a câmera, é necessário utilizar a aplicação móvel Ivideon. Para descarregá-la, podes utilizar o código QR que aparece no manual ou na caixa do dispositivo.
- Si não tens uma conta, cria uma.
- Inicia a aplicação e autorízate especificando os dados de acesso de tu conta.
- Haga clic en "Añadir dispositivo" y seleccione el modelo de su dispositivo. Si no tienes ninguno, haz clic en "Escanear código QR" y escanea el código QR del cuerpo de la cámara.
- Sigue los pasos sugeridos en la app móvil Ivideon.
- Listo!

5) Conectar a cámara añadiéndola en tu armario personal

- Crea una cuenta en el gabinete personal de Ivideon
- En el gabinete personal Ivideon, haga clic en "Añadir dispositivo"
- Siga los pasos sugeridos por el gabinete personal Ivideon
- Listo.

6) Restablecer la cámara

Para restablecer los valores predeterminados de fábrica de la cámara, pulse el botón de reinicio durante 20 segundos y espere a que la cámara se inicie por completo.

7) Instalación de la tarjeta MicroSD

Para instalar la tarjeta MicroSD, desensaque la cúpula de la cámara con una llave TORX y retírela. Inserte una tarjeta de memoria no activada o formateada y apague y encienda la cámara.

4. Juste avant d'installer la caméra, connectez les câbles appropriés : câble secteur, câble d'alimentation. Aligned la base de montage de la caméra avec les trous et fixez-la avec les vis autotaraudeuses fournies.
5. Allumez la caméra, connectez-la à un ordinateur portable ou à un autre dispositif d'affichage, ou connectez-la au service Ivideon Cloud. Visualisez l'image de la caméra et réglez l'angle de vue en faisant pivoter l'objectif de la caméra et en serrant les vis situées sur les côtés de l'objectif pour fixer l'angle de vue.
6. Installez le dôme de la caméra sur la base de montage et fixez-le en serrant les vis à l'aide d'une clé TORX.

4) Connexion de l'appareil photo à l'aide de l'application mobile

- Pour travailler avec la caméra, il est nécessaire d'utiliser l'application mobile Ivideon. Pour télécharger, vous pouvez utiliser le code QR qui se trouve dans le manuel ou sur la boîte de l'appareil.
- Si vous n'avez pas de compte, créez-en un.
- Lancez l'application et autorisez-la en indiquant les données de connexion de votre compte.
- Cliquez sur "Ajouter un appareil" et sélectionnez le modèle de votre appareil. Si vous n'en avez pas, cliquez sur "Scanner le code QR" et scannez le code QR sur le boîtier de l'appareil photo.
- Suivez les étapes proposées dans l'application mobile Ivideon.
- C'est fait !

5) Connecter l'appareil photo en l'ajoutant à votre armoire personnelle

- Créer un compte dans l'armoire personnelle Ivideon
- Dans l'armoire personnelle Ivideon, cliquez sur "Ajouter un appareil"
- Suivez les étapes suggérées par l'armoire personnelle Ivideon.
- C'est fait !

6) Réinitialisation de l'appareil photo

Pour réinitialiser l'appareil aux paramètres d'usine, appuyez sur le bouton de réinitialisation pendant 20 secondes et attendez que l'appareil démarre complètement.

7) Installation de la carte MicroSD

Pour installer la carte MicroSD, dévissez le dôme de la caméra à l'aide d'une clé TORX et retirez-le. Insérez une carte mémoire non activée ou formatée et mettez l'appareil hors tension puis sous tension.

La configuration initiale de la caméra se fait par câble Ethernet, la fonction wifi n'est disponible qu'après la configuration initiale de la caméra

En cas de problème lors de la connexion de l'appareil, vous pouvez contacter le support technique à l'adresse suivante : support@ivideon.com.
La période de garantie à compter de la date de vente à l'acheteur est de 2 ans. La durée de vie de l'appareil est de 3 ans.

^[1] La durée de vie de l'appareil est de 3 ans