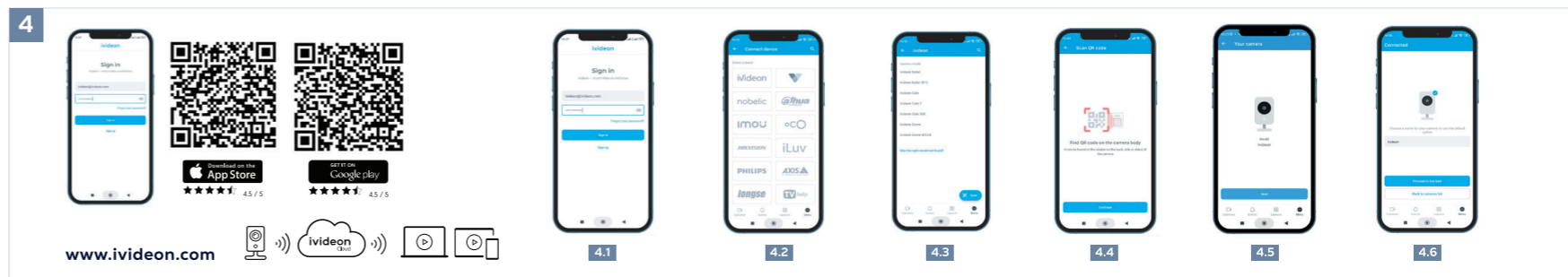
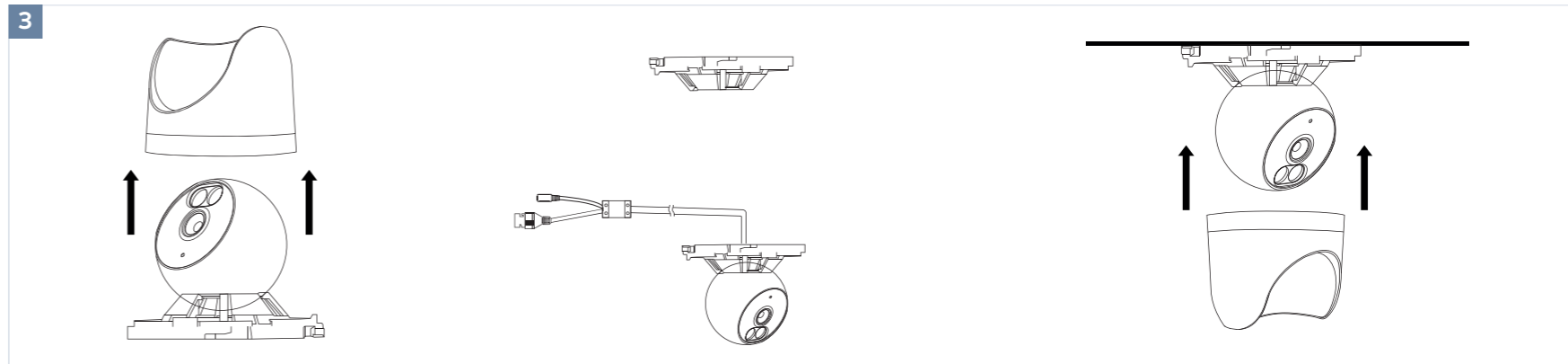
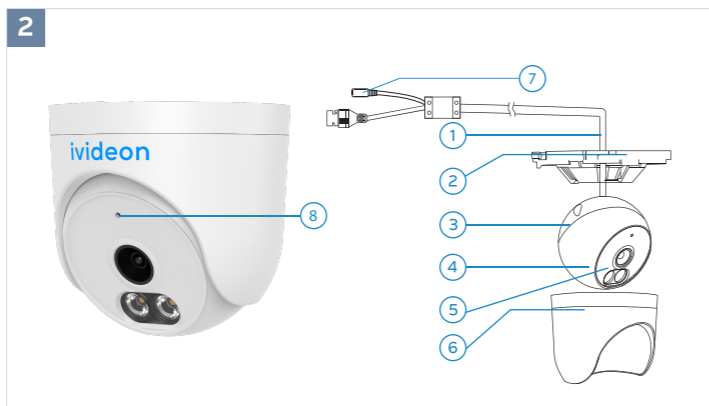


# ivideon

## Quick Start Guide Ivideon-6222F-ML



### English

#### 1 Camera kit

The kit consists of:  
Camera  
User manual  
Set of dowels and screws

#### 2 Main symbols

1. Ethernet cable
2. Mounting base
3. Camera housing
4. IR illuminator
5. Lens
6. Locking ring
7. Camera reset button (to factory settings)
8. Built-in microphone

#### 3 Ceiling or desktop installation

Before installing the camera, lay the cable for connecting it in advance. You can hide it inside the ceiling or lead it out through the side hole of the camera mounting base.

1. Remove the fixing ring and disassemble the camera body to access the mounting base.
2. On the selected surface (for example, on the ceiling), mark the drilling points corresponding to the mounting holes of the mounting base, and drill the necessary holes.
3. Insert the dowels into the drilled holes.
4. Before installing the camera, connect the Ethernet cable to the device. Align the mounting base with the holes in the wall and secure it with screws.
5. Put the locking ring on the camera body and snap it onto the mounting base.
6. Connect the camera to a computer or other data display device, or use the Ivideon cloud service for remote viewing and control. You can adjust the camera's viewing angle by turning the body in the desired direction.

#### 4 Connecting the camera using a mobile application

1. Using your smartphone, scan the QR code located in the instructions or on the box and download the application from Google Play or AppStore. Install it on your phone.
2. If you do not have an account, register in the system.
3. Open the application and log in to your account using your login details.
4. In the menu, select "Add device" and specify the camera model. If the model was not found, click "Scan QR code" and scan the code located on the device body.
5. Follow the instructions that the Ivideon mobile application will offer.
6. Done!

#### 5 Connecting the camera using a mobile application

1. Register and create an account in your Ivideon personal account.
2. In the Personal Account section, select the "Add device" option.
3. Follow the instructions that the Ivideon Personal Account will offer.
4. Done!

#### 6 Reset the Camera to Factory Defaults

To reset the camera to factory settings, press and hold the Reset button for 20 seconds, then wait for the device to fully reboot.

If you have any difficulties in device connecting process, please, contact us via technical support by email at [support@ivideon.com](mailto:support@ivideon.com)

The warranty period is 2 years from the date of purchase.  
The estimated service life of the camera is 3 years.

### Русский

#### 1 Комплект камеры

Комплект состоит из:  
Камера  
Руководство пользователя  
Набор дюбелей и саморезов

#### 2 Основные обозначения

1. Кабель Ethernet
2. Монтажное основание
3. Корпус камеры
4. ИК-подсветка
5. Объектив
6. Фиксирующее кольцо
7. Кнопка сброса камеры к заводским настройкам
8. Встроенный микрофон

#### 3 Потолочная или настенная установка

Прежде чем установить камеру, заранее проложите кабель для её подключения. Вы можете спрятать его внутри потолка либо вывести через боковое отверстие монтажного основания камеры.

1. Снимите фиксирующее кольцо и разберите корпус камеры, чтобы получить доступ к монтажному основанию.
2. На выбранной поверхности (например, на потолке) отметьте точки для сверления, соответствующие крепежным отверстиям монтажного основания, и просверлите необходимые отверстия.
3. Вставьте дюбели в просверленные отверстия.
4. Перед монтажом камеры подключите Ethernet-кабель к устройству. Совместите монтажное основание с отверстиями в стене и закрепите его саморезами.
5. Наденьте фиксирующее кольцо на корпус камеры и защелкните его на монтажном основании.
6. Подключите камеру к компьютеру или другому устройству отображения данных или же воспользуйтесь облачным сервисом Ivideon для удаленного просмотра и управления. Вы можете отрегулировать угол обзора камеры, повернув корпус в нужную сторону.

#### 4 Подключение камеры с помощью мобильного приложения

1. С помощью смартфона отсканируйте QR-код, расположенный в инструкции или на коробке и загрузите приложение из Google Play или AppStore. Установите его на ваш телефон.
2. При отсутствии учетной записи зарегистрируйтесь в системе.
3. Откройте приложение и войдите в свою учетную запись, используя данные для входа.
4. В меню выберите пункт «Добавить устройство» и укажите модель камеры. Если модель не была найдена, нажмите «Отсканировать QR-код» и отсканируйте код, расположенный на корпусе устройства.
5. Выполните инструкции, которые предложит мобильное приложение Ivideon.
6. Готово!

#### 5 Подключение камеры с помощью добавления в личном кабинете

1. Зарегистрируйтесь и создайте учетную запись в личном кабинете Ivideon.
2. В разделе Личного кабинета выберите опцию «Добавить устройство».
3. Выполните инструкции, которые предложит Личный кабинет Ivideon.
4. Готово!

#### 6 Сброс камеры к заводским настройкам

Чтобы сбросить камеру к заводским настройкам, удерживайте кнопку сброса (Reset) в течение 20 секунд, затем дождитесь полной перезагрузки устройства.

При возникновении сложностей с подключением устройства, вы можете обратиться в службу технической поддержки по электронной почте [support@ivideon.com](mailto:support@ivideon.com)

Гарантийный срок составляет 2 года с даты покупки.

Расчетный срок службы камеры 3 года.

### Deutsch

#### 1 Kamera-Kit

Das Kit besteht aus:  
Kamera  
Benutzerhandbuch  
Dübel- und Schraubensatz

#### 2 Hauptbezeichnungen

1. Ethernet-Kabel
2. Montagefuß
3. Kameragehäuse
4. Infrarot-Beleuchtung
5. Objektiv
6. Befestigungsring
7. Taste zum Zurücksetzen der Kamera auf Werkseinstellungen
8. Integriertes Mikrofon

#### 3 Decken- oder Tischmontage

Verlegen Sie vor der Installation der Kamera das Kabel zum Anschluss. Sie können es in der Decke verstecken oder durch das seitliche Loch der Kameramontagebasis herausführen.

1. Entfernen Sie den Befestigungsring und zerlegen Sie das Kameragehäuse, um an die Montagebasis zu gelangen.
2. Markieren Sie auf der ausgewählten Oberfläche (z. B. an der Decke) die Bohrpunkte, die den Montagelöchern der Montagebasis entsprechen, und bohren Sie die erforderlichen Löcher.
3. Stecken Sie die Dübel in die Bohrlöcher.
4. Schließen Sie vor der Installation der Kamera das Ethernet-Kabel an das Gerät an. Richten Sie die Montagebasis an den Löchern in der Wand aus und befestigen Sie sie mit Schrauben.
5. Setzen Sie den Sicherungsring auf das Kameragehäuse und rasten Sie ihn auf der Montagebasis ein.
6. Schließen Sie die Kamera an einen Computer oder ein anderes Datenanzeigergerät an oder verwenden Sie den Ivideon-Cloud-Dienst zur Fernanzeige und -steuerung. Sie können den Betrachtungswinkel der Kamera anpassen, indem Sie das Gehäuse in die gewünschte Richtung drehen.

#### 4 Verbinden der Kamera mithilfe einer mobilen Anwendung

1. Scannen Sie mit Ihrem Smartphone den QR-Code in der Anleitung oder auf der Verpackung und laden Sie die Anwendung von Google Play oder AppStore herunter. Installieren Sie sie auf Ihrem Telefon.
2. Wenn Sie kein Konto haben, registrieren Sie sich im System.
3. Öffnen Sie die Anwendung und melden Sie sich mit Ihren Anmeldedaten bei Ihrem Konto an.
4. Wählen Sie im Menü „Gerät hinzufügen“ und geben Sie das Kameramodell an. Wenn das Modell nicht gefunden wurde, klicken Sie auf „QR-Code scannen“ und scannen Sie den Code auf dem Gerätegehäuse.
5. Folgen Sie den Anweisungen der mobilen Ivideon-Anwendung.
6. Fertig!

#### 5 Verbinden einer Kamera durch Hinzufügen in Ihrem persönlichen Konto

1. Registrieren Sie sich und erstellen Sie ein Konto in Ihrem persönlichen Ivideon-Konto.
2. Wählen Sie im Abschnitt „Persönliches Konto“ die Option „Gerät hinzufügen“.
3. Folgen Sie den Anweisungen des persönlichen Ivideon-Kontos.
4. Fertig!

#### 6 Kamera auf Werkseinstellungen zurücksetzen

Um die Kamera auf die Werkseinstellungen zurückzusetzen, halten Sie die Reset-Taste 20 Sekunden lang gedrückt und warten Sie anschließend, bis das Gerät vollständig neu gestartet ist.

Wenn Sie beim Verbinden des Geräts Schwierigkeiten haben, kontaktieren Sie uns bitte über den technischen Support per E-Mail an [support@ivideon.com](mailto:support@ivideon.com).

Die Garanzzeit beträgt 2 Jahre ab Kaufdatum.  
Die geschätzte Lebensdauer der Kamera beträgt 3 Jahre.

### Español

#### 1 Kit de cámara

El kit consta de:  
Cámara  
Manual de usuario  
Juego de tacos y tornillos

#### 2 Denominaciones principales

1. Cable Ethernet
2. Base de montaje
3. Carcasa de la cámara
4. Iluminación infrarroja (IR)
5. Lente
6. Anillo de fijación
7. Botón de restablecimiento a la configuración de fábrica
8. Micrófono integrado

#### 3 Instalación en techo o sobre superficie plana

Antes de instalar la cámara, coloque con antelación el cable para conectarla. Puedes ocultarlo dentro del techo o sacarlo a través del orificio lateral de la base de montaje de la cámara.

1. Retire el anillo de fijación y desmonte el cuerpo de la cámara para acceder a la base de montaje.
2. En la superficie seleccionada (por ejemplo, en el techo), marque los puntos de perforación correspondientes a los orificios de montaje de la base de montaje y taladre los orificios necesarios.
3. Inserte las clavijas en los agujeros perforados.
4. Antes de instalar la cámara, conecte el cable Ethernet al dispositivo. Alinee la base de montaje con los orificios en la pared y fjela con tornillos.
5. Coloque el anillo de bloqueo en el cuerpo de la cámara y encájelo en la base de montaje.
6. Conecte la cámara a una computadora u otro dispositivo de visualización de datos, o utilice el servicio en la nube Ivideon para visualización y control remotos. Puede ajustar el ángulo de visión de la cámara girando el cuerpo en la dirección deseada.

#### 4 Conectar la cámara mediante una aplicación móvil

1. Utilizando tu teléfono inteligente, escanea el código QR ubicado en las instrucciones o en la caja y descarga la aplicación desde Google Play o AppStore. Instálalo en tu teléfono.
2. Si no tiene una cuenta, regístrese en el sistema.
3. Abra la aplicación e inicie sesión en su cuenta utilizando sus datos de inicio de sesión.
4. En el menú, seleccione "Agregar dispositivo" y especifique el modelo de la cámara. Si no se encuentra el modelo, haga clic en "Escanear código QR" y escanee el código ubicado en el cuerpo del dispositivo.
5. Sigue las instrucciones que te ofrecerá la aplicación móvil Ivideon.
6. ¡Listo!

#### 5 Conectar una cámara agregándola a su cuenta personal

1. Regístrate y crea una cuenta en tu cuenta personal de Ivideon.
2. En la sección Cuenta Personal, seleccione la opción "Agregar dispositivo".
3. Sigue las instrucciones que le ofrecerá la Cuenta Personal de Ivideon.
4. ¡Listo!

#### 6 Restablecimiento de la cámara a la configuración de fábrica

Para restablecer la cámara a la configuración de fábrica, mantenga pulsado el botón de restablecimiento (Reset) durante 20 segundos y, a continuación, espere a que el dispositivo se reinicie completamente.

Si tiene alguna dificultad en el proceso de conexión del dispositivo, comuníquese con nosotros a través del soporte técnico por correo electrónico a [support@ivideon.com](mailto:support@ivideon.com)

El periodo de garantía es de 2 años a partir de la fecha de compra.

La vida útil estimada de la cámara es de 3 años.

### Français

#### 1 Kit caméra

Le kit se compose de:  
Caméra  
Manuel d'utilisation  
Jeu de chevilles et de vis

#### 2 Principales repères

1. Câble Ethernet
2. Socle de fixation
3. Boîtier de la caméra
4. Éclairage infrarouge (IR)
5. Objectif
6. Anneau de verrouillage
7. Bouton de réinitialisation aux paramètres d'usine
8. Microphone intégré

#### 3 Installation au plafond ou sur table

Avant d'installer la caméra, posez au préalable le câble pour la connecter. Vous pouvez le cacher à l'intérieur du plafond ou le faire sortir par le trou latéral de la base de montage de la caméra.

1. Retirez la bague de fixation et démontez le corps de la caméra pour accéder à la base de montage.
2. Sur la surface sélectionnée (par exemple, au plafond), marquez les points de perçage correspondant aux trous de montage de la base de montage et percez les trous nécessaires.
3. Insérez les chevilles dans les trous percés.
4. Avant d'installer la caméra, connectez le câble Ethernet à l'appareil. Alinez la base de montage avec les trous du mur et fixez-la avec des vis.
5. Placez la bague de verrouillage sur le boîtier de l'appareil photo et encliquez-la sur la base de montage.
6. Connectez la caméra à un ordinateur ou à un autre périphérique d'affichage de données, ou utilisez le service cloud Ivideon pour la visualisation et le contrôle à distance. Vous pouvez régler l'angle de vue de la caméra en tournant le corps dans la direction souhaitée.

#### 4 Connexion de la caméra à l'aide d'une application mobile

1. À l'aide de votre smartphone, scannez le QR code situé dans la notice ou sur la boîte et téléchargez l'application sur Google Play ou AppStore. Installez-le sur votre téléphone.
2. Si vous n'avez pas de compte, enregistrez-vous dans le système.
3. Ouvrez l'application et connectez-vous à votre compte en utilisant vos informations de connexion.
4. Dans le menu, sélectionnez « Ajouter un appareil » et spécifiez le modèle de caméra. Si le modèle n'a pas été trouvé, cliquez sur « Scanner le code QR » et scannez le code situé sur le corps de l'appareil.
5. Suivez les instructions que l'application mobile Ivideon vous proposera.
6. C'est fait!

#### 5 Connecter une caméra en l'ajoutant à votre compte personnel

1. Inscrivez-vous et créez un compte dans votre compte personnel Ivideon.
2. Dans la section Compte personnel, sélectionnez l'option « Ajouter un appareil ».
3. Suivez les instructions que le compte personnel Ivideon vous proposera.
4. C'est fait!

#### 6 Réinitialisation de la caméra aux paramètres d'usine

Pour réinitialiser la caméra aux paramètres d'usine, maintenez la touche de réinitialisation (Reset) enfoncée pendant 20 secondes, puis attendez que l'appareil redémarre complètement.

Si vous rencontrez des difficultés lors du processus de connexion de l'appareil, veuillez nous contacter via le support technique par e-mail à [support@ivideon.com](mailto:support@ivideon.com)

La période de garantie est de 2 ans à compter de la date d'achat.

La durée de vie estimée de la caméra est de 3 ans.

## Altri modelli

### Italiano

#### 1 Kit fotocamera

Il kit è composto da:

Telecamera
Manuale d'uso
Set di tasselli e viti

#### 2 Principali componenti

- Cavo Ethernet
- Base di montaggio
- Custodia della telecamera
- Illuminatore a infrarossi (IR)
- Obiettivo
- Anello di fissaggio
- Pulsante di ripristino alle impostazioni di fabbrica
- Microfono integrato

#### 3 Installazione a soffitto o su tavolo

Prima di installare la telecamera, predisporre il cavo per il collegamento. È possibile nascondarla all'interno del soffitto oppure farla uscire attraverso il foro laterale della base di montaggio della telecamera.

- Rimuovere l'anello di fissaggio e smontare il corpo della telecamera per accedere alla base di montaggio.
- Sulla superficie selezionata (ad esempio sul soffitto), contrassegnare i punti di foratura corrispondenti ai fori di montaggio della base di montaggio e praticare i fori necessari.
- Inserire i tasselli nei fori praticati.
- Prima di installare la telecamera, collegare il cavo Ethernet al dispositivo. Allineare la base di montaggio con i fori nel muro e fissarla con le viti.
- Posizionare l'anello di bloccaggio sul corpo della fotocamera e agganciarlo alla base di montaggio.
- Collegare la telecamera a un computer o a un altro dispositivo di visualizzazione dati oppure utilizzare il servizio cloud Ivideon per la visualizzazione e il controllo da remoto. È possibile regolare l'angolo di visione della telecamera ruotando il corpo nella direzione desiderata.

#### 4 Collegamento della fotocamera tramite un'applicazione mobile

- Utilizzando il tuo smartphone, scansiona il codice QR che si trova nelle istruzioni o sulla scatola e scarica l'applicazione da Google Play o AppStore. Installalo sul tuo telefono.
- Se non hai un account, registrati nel sistema.
- Apri l'applicazione e accedi al tuo account utilizzando i tuoi dati di accesso.
- Nel menu, seleziona "Aggiungi dispositivo" e specifica il modello della telecamera. Se il modello non è stato trovato, clicca su "Scansiona codice QR" e scansiona il codice che si trova sul corpo del dispositivo.
- Seguire le istruzioni che l'applicazione mobile Ivideon fornirà.
- Fatto!

#### 5 Collegare una telecamera aggiungendola al tuo account personale

- Registrati e crea un account nel tuo account personale Ivideon.
- Nella sezione Account personale, seleziona l'opzione "Aggiungi dispositivo".
- Seguire le istruzioni che verranno fornite dall'Account Personale Ivideon.
- Fatto!

#### 6 Ripristino delle impostazioni di fabbrica della telecamera

Per ripristinare la telecamera alle impostazioni di fabbrica, tenere premuto il pulsante di ripristino (Reset) per 20 secondi, quindi attendere il riavvio completo del dispositivo.

In caso di difficoltà nel processo di connessione del dispositivo, contattateci tramite il supporto tecnico via e-mail all'indirizzo **support@ivideon.com**

Il periodo di garanzia è di **2 anni dalla data di acquisto**.
La durata stimata della telecamera è di **3 anni**.

## Altri modelli

### Türkçe

#### 1 Kamera seti

Kit şunlardan oluşmaktadır:

Kamera
Kullanıcı kılavuzu
Dübel ve vida seti

#### 2 Temel Bileşenler

- Ethernet kablosu
- Montaj tabanı
- Kamera muhafazası
- Kızıltesi (IR) aydınlatma
- Lens
- Sabitleme halkası
- Kamerayı fabrika ayarlarına sıfırlama düğmesi
- Dahili mikrofon

#### 3 Tavan veya masaüstü montajı

Kamerayı kurmadan önce, bağlantı kablosunu önceden döşeyin. Tavanın içine gizleyebilir veya kamera montaj tabanının yan deliğinden dışarı çıkarabilirsiniz.

- Sabitleme halkasını çıkarın ve montaj tabanına erişmek için kamera gövdesini sökün.
- Seçilen yüzeyde (örneğin tavanda), montaj tabanının montaj deliklerine karşılık gelen delme noktalarını işaretleyin ve gerekli delikleri açın.
- Dübelleri açılan deliklere yerleştirin.
- Kamerayı kurmadan önce Ethernet kablosunu cihaza bağlayın. Montaj tabanını duvardaki deliklere hizalayın ve vidalarla sabitleyin.
- Kilitleme halkasını kamera gövdesine yerleştirin ve montaj tabanına takın.
- Kamerayı bir bilgisayara veya başka bir veri görüntüleme cihazına bağlayın veya uzaktan görüntüleme ve kontrol için Ivideon bulut hizmetini kullanın. Gövdeyi istediğiniz yöne çevirerek kameranın görüş açısını ayarlayabilirsiniz.

#### 4 Mobil uygulama kullanarak kamerayı bağlama

- Akıllı telefonunuzu kullanarak kullanım kılavuzunda veya kutunun üzerinde bulunan QR kodunu tarayın ve uygulamayı Google Play veya AppStore'dan indirin. Telefonunuza yükleyin.
- Hesabınız yoksa sisteme kayıt olun.
- Uygulamayı açın ve giriş bilgilerinizle hesabınıza giriş yapın.
- Menüden "Cihaz ekle" seçeneğini seçin ve kamera modelini belirtin. Model bulunamıyrsa "QR kodunu tara" butonuna tıklayın ve cihaz gövdesinde bulunan kodu tarayın.
- ivideon mobil uygulamasının sunacağı talimatları izleyin.
- Tamamdır!

#### 5 Kişisel hesabınıza ekleyerek bir kamera bağlayın

- ivideon kişisel hesabınıza kaydolun ve bir hesap oluşturun.
- Kişisel Hesap bölümünden "Cihaz ekle" seçeneğini seçin.
- ivideon Kişisel Hesabınızın sunacağı talimatları izleyin.
- Tamamdır!

#### 6 Kamerayı Fabrika Ayarlarına Sıfırlama

Kamerayı fabrika ayarlarına sıfırlamak için Reset (Sıfırlama) düğmesine 20 saniye boyunca basılı tutun, ardından cihazın tamamen yeniden başlatılmasını bekleyin.

Cihaz bağlantı sürecinde herhangi bir zorluk yaşarsanız lütfen **support@ivideon.com** adresinden e-posta göndererek teknik destek aracılığıyla bizimle iletişime geçin.

**Garanti süresi satın alma tarihinden itibaren 2 yıldır.**

**Kameranın tahmini kullanım ömrü 3 yıldır.**

## Altri modelli

### Portoghese

#### 1 Kamera seti

O kit é composto por:

Câmera
Manual do utilizador
Conjunto de cavilhas e parafusos

#### 2 Principais componentes

- Cabo Ethernet
- Base de montagem
- Carcaça da câmara
- Iluminação infravermelha (IR)
- Lente
- Anel de fixação
- Botão de reposição (reset) para as configurações de fábrica
- Microfone integrado

#### 3 Instalação no teto ou sobre superfície plana

Antes de instalar a câmara, prepare previamente o cabo para a ligar. Pode escondê-lo dentro do teto ou conduzi-lo para fora através do orifício lateral da base de montagem da câmara.

- Retire o anel de fixação e desmonte o corpo da câmara para aceder à base de montagem.
- Na superfície selecionada (por exemplo, no teto), marque os pontos de perfuração correspondentes aos furos de montagem da base de montagem e faça os furos necessários.
- Insira os pinos nos furos perfurados.
- Antes de instalar a câmara, ligue o cabo Ethernet ao dispositivo. Alinhe a base de montagem com os furos na parede e fixe-a com parafusos.
- Coloque o anel de bloqueio no corpo da câmara e encaixe-o na base de montagem.
- Ligue a câmara a um computador ou outro dispositivo de visualização de dados, ou utilize o serviço de cloud Ivideon para visualização e controlo remotos. Pode ajustar o ângulo de visão da câmara rodando o corpo na direção desejada.

#### 4 Ligar a câmara usando um aplicativo móvel

- Com o seu smartphone, digitalize o código QR localizado nas instruções ou na caixa e descarregue a aplicação no Google Play ou na AppStore. Instale-o no seu telefone.
- Caso não tenha conta, registre-se no sistema.
- Abra a aplicação e inicie sessão na sua conta utilizando os seus dados de login.
- No menu, selecione "Adicionar dispositivo" e especifique o modelo da câmara. Caso o modelo não seja encontrado, clique em "Escanear código QR" e digitalize o código localizado no corpo do dispositivo.
- Siga as instruções que a aplicação móvel Ivideon lhe oferecerá.
- Pronto!

#### 5 Ligar uma câmara adicionando na sua conta pessoal

- Registe-se e crie uma conta na sua conta pessoal Ivideon.
- Na secção Conta Pessoal, selecione a opção "Adicionar dispositivo".
- Siga as instruções que a Conta Pessoal Ivideon lhe oferecerá.
- Pronto!

#### 6 Repor câmara às definições de fábrica

Para repor a câmara às definições de fábrica, mantenha premido o botão de reposição (Reset) durante 20 segundos e aguarde até que o dispositivo seja totalmente reiniciado.

Caso tenha alguma dificuldade no processo de ligação do dispositivo, por favor contacte-nos através do suporte técnico através do e-mail **support@ivideon.com**

**O período de garantia é de 2 anos a partir da data de compra.**

**A vida útil estimada da câmara é de 3 anos.**