



Ivideon-6220F-ML

Купольная Eyeball 2Мп IP видеокамера с фиксированным объективом 2.8мм



Progressive Scan CMOS



ИК-подсветка



Ivideon Cloud



Встроенный микрофон



2Мп



IP66



WDR



Камера

Матрица	2Мп 1/2.9" Progressive Scan CMOS
Максимальное разрешение	1920 × 1080
Скорость электронного затвора	От 1/2 до 1/50,000 с
Чувствительность	Цвет: 0.01лк С ИК-подсветкой: 0 лк
Режим «День/ночь»	ИК-фильтр
Регулировка угла наблюдения	Поворот: от 0 до 360° Наклон: от 0 до 85° Вращение: от 0 до 360°
Тревожные входы	Нет
Тревожные выходы	Нет
Micro SD	Нет
PTZ	Нет

Объектив

Тип объектива	Фиксированный
Фокусное расстояние	2.8 мм
Угол обзора	По горизонтали: 98° По вертикали: 53° По диагонали: 112°
Апертура	F1.8
Оптический зум	Нет

Подсветка

Тип подсветки	ИК-подсветка
Дальность подсветки	До 25м
Интеллектуальная подсветка	Нет

Видео

Основной поток	1920 × 1080@30 к/сек
Дополнительный поток	704 * 576@30 к/сек;
Видеосжатие	H.264, H.265
Битрейт видео	256 - 8000 Кбит/с
Область интереса (ROI)	До 4 областей

Аудио

Встроенный микрофон	Да
Встроенный динамик	Нет
Аудиовыход	Нет
Аудиовход	Нет
Аудиосжатие	G.711A, G.711U, G.726, AAC
PushToTalk	Нет

Сеть

Протоколы	TCP/IP, UDP, HTTP, HTTPS, FTP, DHCP, DNS, DDNS, RTP, RTSP, RTCP, PPPoE, NTP, UPnP, SMTP; SNMP v1/v2/v3, IEEE802.1X, IPv4/v6; Bonjour; SIP, ICMP, IGMP, QoS, SSL/TLS;
Wi-Fi	Нет
Интерфейс Ethernet	1 RJ45
API	HTTP CGI, ONVIF
Мобильные сети	Нет

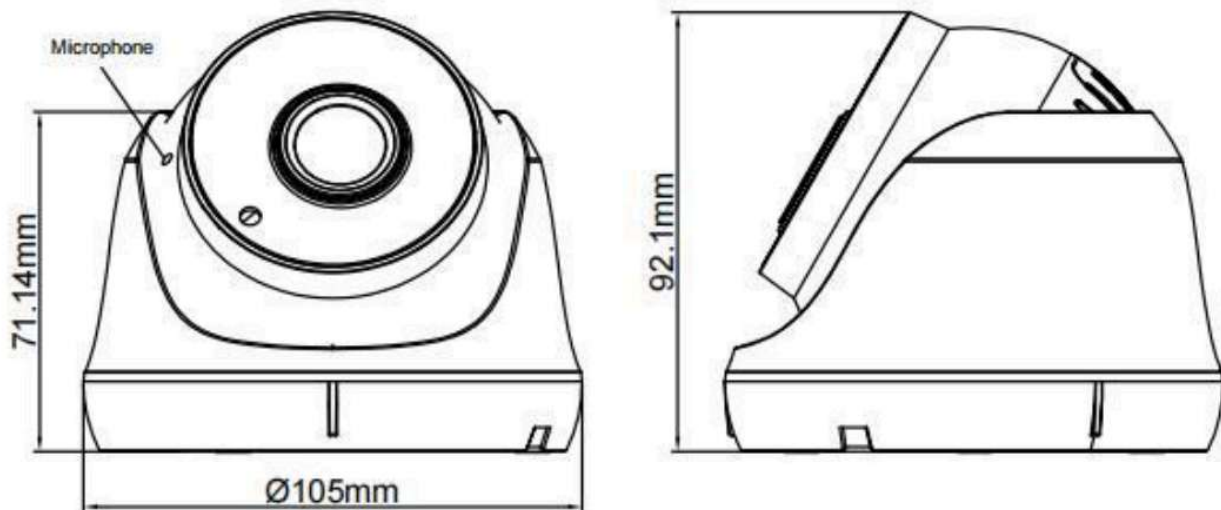
Изображение

Улучшение изображения	BLC, HLC, DWDR, 2D / 3D DNR
Широкий динамический диапазон (WDR)	120 дБ
Баланс белого	Авто, Улица, Помещение, Лампы дневного света, ручной
Переворот изображения	0°, 90°, 180°, 270°
Коридорный режим	Нет

Общее

Питание	12В 6Вт с поддержкой PoE 6Вт
Кнопка Reset	Нет
Материал корпуса	Пластик
Степень защиты	IP66
Рабочие условия	От -30 до +50 °С
Условия хранения	От -30 до +50 °С
Габариты	105 x 71.14 x 92.1 мм
Вес	270 г
Вес с упаковкой	350 г

Габариты



Комплект поставки

- Краткое руководство пользователя
- Комплект дюбелей и саморезов
- Гермоввод

Требования по технике безопасности

1. Убедитесь в исправности и правильности подбора блока питания для камеры. Источник питания должен иметь сертификат безопасности. Выходное напряжение, ток, полярность и рабочая температура должны соответствовать характеристикам камеры, указанным на коробке.
2. Следуйте требованиям и рекомендациям, изложенным в инструкции. Вскрытие корпуса камеры запрещено.
3. Исключите прямое попадание солнечных лучей или других сильных источников света в объектив камеры.
4. Не устанавливайте изделие во влажных, запыленных или покрытых копотью помещениях. Невыполнение этого требования может привести к пожару или поражению электрическим током.
5. Если вы почувствуете странный запах или обнаружите дым, выходящий из изделия, прекратите эксплуатацию. В этом случае следует немедленно отсоединить изделие от источника питания. Продолжение эксплуатации изделия в таком состоянии может привести к пожару или к поражению электрическим током.
6. При обнаружении неисправности в изделии не пытайтесь осуществлять ремонт самостоятельно. Никогда не разбирайте данное изделие и не вносите изменений в его конструкцию.
7. При выполнении чистки изделия не допускайте попадания внутрь корпуса жидкостей. Это может привести к пожару или к поражению электрическим током.
8. Избегайте установки оборудования вблизи работающего кондиционера для исключения возможности конденсирования влаги на корпусе камеры. Не устанавливайте камеру в помещениях с высокой температурой более +65°C, обращайте внимание на вентиляцию.

Для получения информации об установке и включении устройства, пожалуйста, обратитесь к Краткому руководству пользователя соответствующего устройства.