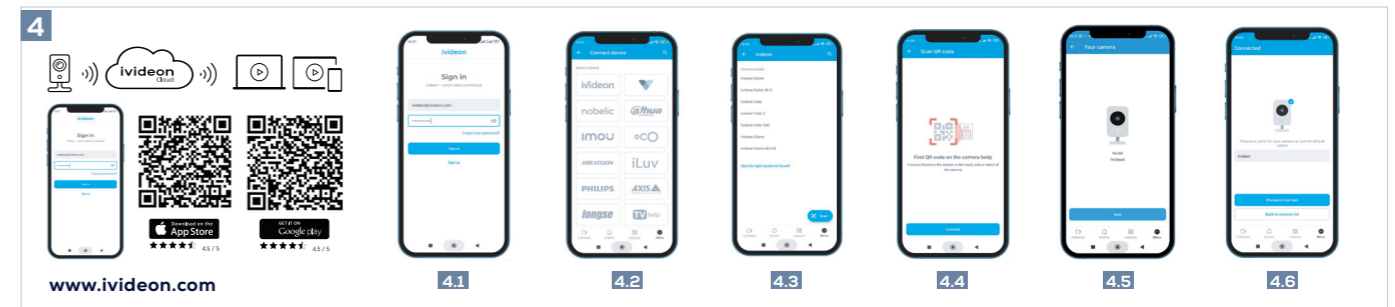
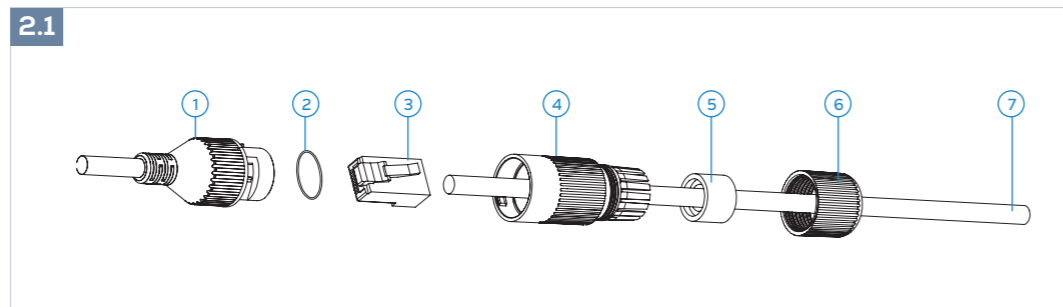
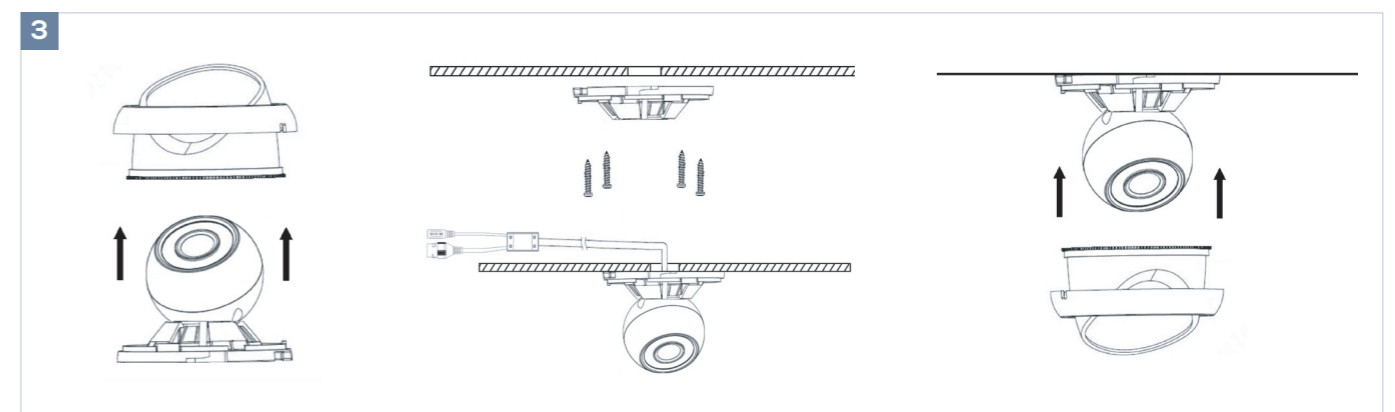
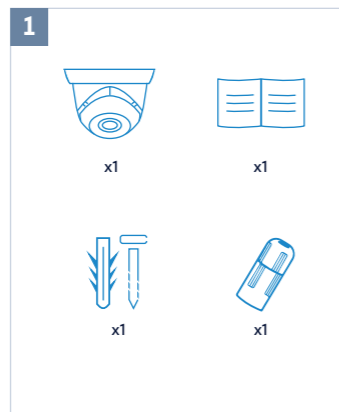


ivideon

Quick Start Guide Ivideon-6220F-ML



English

1 Camera kit

The kit consists of:
Camera
User manual
Set of dowels and self-tapping screws
Connecting grommet

2 Basic designations

1. Combination cable (DC 12V, Ethernet)
2. Mounting base
3. Lens housing
4. IR illuminator
5. Lens
6. Fixing lens housing
7. Decorative ring
8. Built-in microphone

2.1 Designations for sealing glands

1. Network interface
2. O-ring
3. Connector
4. Grommet body
5. Waterproof ring
6. Locking nut
7. Network cable

3 Ceiling or tabletop installation

In advance of installing the camera. Route the cables for the camera: in the interior of the ceiling or lead the cables away from the camera through the side opening of the camera mounting base. If you have laid the cables inside the ceiling, connect the appropriate cables before mounting the camera to the ceiling: mains cable, power cable.

1. Remove the decorative ring and disassemble the camera body to gain access to the camera mounting base.
2. On the ceiling or other surface, mark the drilling locations according to the mounting holes on the camera's mounting base and drill the holes.
3. Install dowels in the holes.
4. Just before installing the camera, connect the appropriate cables: mains and power. Align the camera mounting base with the holes and secure it with the supplied self-tapping screws.
5. Slide the camera body over the lens, secure it and close the mounting base with the decorative ring.
6. Switch on the camera, connect it to a laptop or other display device, or connect it to the Ivideon cloud archive. View the camera image and adjust the viewing angle by rotating the camera body.

4 Connecting the camera using the mobile app

1. Scan the QR code on the instructions or on the box with your smartphone and download the app from Google Play or AppStore and install on your phone.
2. If you do not have an account, create one.
3. Launch the app and authorise with your account login details.
4. Click "Add Device" and select your device model. If you don't have one, then tap "Scan QR Code" and scan the QR code on the camera body.
5. Follow the steps suggested by the Ivideon mobile app.
6. Done!

5 Connecting the camera by adding it to your personal account

1. Create an account in Ivideon personal cabinet
2. Click "Add Device" in the Ivideon Personal Cabinet
3. Follow the steps suggested by Ivideon Personal Area
4. Done!

If you have any problems when connecting the device, you can contact technical support at support@ivideon.com.

The warranty period from the date of sale to the buyer is 2 years. The service life of the camera is 3 years.

Русский

1 Комплект камеры

Комплект состоит из:
Камера
Руководство пользователя
Набор дюбелей и саморезов
Соединительный гермоввод

2 Основные обозначения

1. Комбинированный кабель (DC 12В, Ethernet)
2. Монтажное основание
3. Корпус объектива
4. ИК-подсветка
5. Объектив
6. Фиксирующий корпус объектива
7. Декоративное кольцо
8. Встроенный микрофон

2.1 Обозначения для гермоввода

1. Сетевой интерфейс
2. O-кольцо
3. Коннектор
4. Тело гермоввода
5. Водонепроницаемое кольцо
6. Фиксирующая гайка
7. Сетевой кабель

3 Потолочная или настольная установка

Заранее, до установки камеры. Проложите кабели для камеры: во внутренней части потолка или выведите кабель от камеры через боковое отверстие монтажного основания камеры.

Если Вы проложили кабели внутри потолка, то перед монтажом камеры к потолку, соедините соответствующие кабели: сетевой кабель, кабель питания.

1. Отсоедините декоративное кольцо и разберите корпус камеры чтобы получить доступ к монтажному основанию камеры.
2. На потолке или иной поверхности отметьте места для сверления в соответствии с крепежными отверстиями на монтажном основании камеры и просверлите отверстия.
3. Установите дюбели в отверстия.
4. Непосредственно перед установкой камеры, подсоедините соответствующие кабели: сетевой и питания. Совместите монтажное основание камеры с отверстиями и закрепите его с помощью прилагаемых саморезов.
5. Наденьте на объектив корпус камеры, зафиксируйте его и закройте монтажное основание декоративным кольцом.
6. Включите камеру, подключите её к ноутбуку или другому устройству отображения или же подключите к облачному архиву Ivideon. Просмотрите изображение с камеры и настройте угол наблюдения поворачивая корпус камер.

4 Подключение камеры с помощью мобильного приложения

1. Просканируйте своим смартфоном QR-код на инструкции или на коробке и скачайте приложение из Google Play или AppStore и установите на свой

телефон.

2. Если у Вас нет учетной записи, то создайте её.
3. Запустите приложение и авторизуйтесь, указав в нем данные для входа в учетную запись.
4. Нажмите «Добавить устройство» и выберите модель устройства. Если его нет, то нажмите кнопку «Просканировать QR-Код» и просканируйте QR-код на корпусе камеры.
5. Следуйте шагам предложенным мобильным приложением Ivideon.
6. Готово!

5 Подключение камеры с помощью добавления в личном кабинете

1. Создайте учётную запись в личном кабинете Ivideon
2. В ЛК Ivideon нажмите "Добавить устройство"
3. Следуйте шагам предложенным ЛК Ivideon
4. Готово!

Если при подключении устройства возникнут проблемы, вы можете обратиться в техническую поддержку по адресу support@ivideon.com

Гарантийный срок с момента продажи покупателю составляет 2 года. Срок службы камеры 3 года.

Deutsch

1 Kamera-Bausatz

Der Bausatz besteht aus:
Kamera
Benutzerhandbuch
Satz Dübel und selbstschneidende Schrauben
Verbindungstülle

2 Grundlegende Bezeichnungen

1. Kombikabel (DC 12V, Ethernet)
2. Befestigungssockel
3. Linsengehäuse
4. IR-Strahler
5. Objektiv
6. Objektivgehäuse zur Befestigung
7. Dekorativer Ring
8. Eingebautes Mikrofon

2.1 Bezeichnungen für Stopfbuchsen

1. Netzschnittstelle
2. O-Ring
3. Anschluss
4. Tüllengehäuse
5. Wasserdichter Ring
6. Überwurfmutter
7. Netzkabel

3 Installation an der Decke oder auf dem Tisch

Vor der Installation der Kamera.

Verlegen Sie die Kabel für die Kamera: im Deckeninneren oder führen Sie die Kabel von der Kamera weg durch die seitliche Öffnung der Kameramontagebasis. Wenn Sie die Kabel in der Decke verlegt haben, schließen Sie die entsprechenden Kabel an, bevor Sie die Kamera an der Decke montieren: Netzkabel, Stromkabel.

1. Entfernen Sie den Zierring ab und demontieren Sie das Kameragehäuse, um Zugang zur Kamerabasis zu erhalten.

2. Markieren Sie an der Decke oder einer anderen Oberfläche die Bohrstellen entsprechend den Befestigungslöchern an der Kameramontageplatte und bohren Sie die Löcher.
3. Setzen Sie Dübel in die Löcher ein.
4. Schließen Sie kurz vor der Installation der Kamera die entsprechenden Kabel an: Netz und Strom. Richten Sie den Montagesockel der Kamera an den Löchern aus und befestigen Sie ihn mit den mitgelieferten selbstschneidenden Schrauben.
5. Schieben Sie das Kameragehäuse über das Objektiv, befestigen Sie es und schließen Sie den Montagesockel mit dem Zierring.
6. Schalten Sie die Kamera ein, schließen Sie sie an einen Laptop oder ein anderes Anzeigerät an oder verbinden Sie sie mit dem Ivideon Cloud-Archiv. Betrachten Sie das Kamerabild und stellen Sie den Betrachtungswinkel durch Drehen des Kameragehäuses ein.

4 Verbinden der Kamera mit der mobilen App

1. Scannen Sie den QR-Code in der Anleitung oder auf der Verpackung mit Ihrem Smartphone, laden Sie die App von Google Play oder dem AppStore herunter und installieren Sie sie auf Ihrem Telefon.
2. Wenn Sie noch kein Konto haben, erstellen Sie eines.
3. Starten Sie die App und autorisieren Sie sie mit den Anmeldedaten Ihres Kontos.
4. Klicken Sie auf «Gerät hinzufügen» und wählen Sie Ihr Gerätemodell aus. Wenn Sie keins haben, tippen Sie auf «QR-Code scannen» und scannen Sie den QR-Code auf dem Kameragehäuse.
5. Folgen Sie den von der Ivideon Mobile App vorgeschlagenen Schritten.
6. Erledigt!

5 Verbinden der Kamera, indem Sie sie zu Ihrem persönlichen Konto hinzufügen

1. Erstellen Sie ein Konto im Ivideon personal cabinet
2. Klicken Sie auf «Gerät hinzufügen» im Ivideon Personal Cabinet
3. Folgen Sie den von Ivideon Personal Area vorgeschlagenen Schritten
4. Erledigt!

Sollten Sie Probleme beim Anschließen des Geräts haben, können Sie sich an den technischen Support unter support@ivideon.com wenden.

Die Garanzzeit ab dem Verkaufsdatum an den Käufer beträgt 2 Jahre. Die Nutzungsdauer der Kamera beträgt 3 Jahre.

Español

1 Kit de cámara

El kit consta de:
Cámara
Manual del usuario
Juego de tacos y tornillos autorroscantes
Arandela de conexión

2 Designaciones básicas

1. Cable combinado (CC 12 V, Ethernet)
2. Base de montaje
3. Carcasa de la lente
4. Iluminador IR
5. Lente
6. Carcasa de la lente de fijación
7. Anillo decorativo
8. Micrófono incorporado

2.1 Designaciones de los prensaestopas

1. Interfaz de red
2. Junta tórica
3. Conector
4. Cuerpo del ojal
5. Anillo estanco
6. Tuerca de bloqueo
7. Cable de red

3 Instalación en techo o sobremesa

Antes de instalar la cámara
Tienda los cables de la cámara: en el interior del techo o aléjelos de la cámara a través de la abertura lateral de la base de montaje de la cámara. Si ha tendido los cables en el interior del techo, conecte los cables correspondientes antes de montar la cámara en el techo: cable de red, cable de alimentación.

1. Eliminar el anillo decorativo y desmonte el cuerpo de la cámara para acceder a la base de montaje de la cámara.
2. En el techo u otra superficie, marque las ubicaciones de perforación de acuerdo con los orificios de montaje de la base de montaje de la cámara y perfore los orificios.
3. Instale los tacos en los orificios.
4. Justo antes de instalar la cámara, conecte los cables correspondientes: de red y de alimentación. Alinee la base de montaje de la cámara con los orificios y fijela con los tornillos autorroscantes suministrados.
5. Desliza el cuerpo de la cámara sobre el objetivo, fija la base de montaje con el anillo decorativo.
6. Enciende la cámara, conéctala a un ordenador portátil u otro dispositivo de visualización, o conéctala al archivo en la nube de Ivideon. Visualiza la imagen de la cámara y ajusta el ángulo de visión girando el cuerpo de la cámara.

4 Conexión de la cámara mediante la aplicación móvil

1. Escanea el código QR de las instrucciones o de la caja con tu smartphone y descarga la app desde Google Play o AppStore e instálala en tu teléfono.
2. Si no tienes una cuenta, crea una.
3. Inicia la app y autorízala con los datos de acceso de tu cuenta.
4. Pulse "Añadir dispositivo" y seleccione el modelo de su dispositivo. Si no lo tiene, pulse "Escanear código QR" y escanee el código QR del cuerpo de la cámara.
5. Siga los pasos sugeridos por la app móvil de Ivideon.
6. Listo.

5 Conectar la cámara añadiéndola a su cuenta personal

1. Crea una cuenta en el gabinete personal de Ivideon
2. Haga clic en "Añadir dispositivo" en el gabinete personal Ivideon
3. Siga los pasos sugeridos por el área personal de Ivideon
4. Listo.

Si tiene algún problema al conectar el dispositivo, puede contactar con el soporte técnico en support@ivideon.com.

El periodo de garantía desde la fecha de venta al comprador es de 2 años. La vida útil de la cámara es de 3 años.

Français

1 Kit d'appareil photo

Le kit comprend
Appareil photo

<div> <div> </div> <div> </div> </div>
Manuel d’utilisation <div>Jeu de chevilles et de vis autotaraudeuses</div> <div>Oeillet de connexion</div>

🔌 Désignations de base

- Câble combiné (DC 12V, Ethernet)
- Base de montage
- Boîtier de l'objectif
- Illuminateur IR
- Objectif
- Boîtier de fixation de l'objectif
- Anneau décoratif
- Microphone intégré

2.1 Désignation des joints d’étanchéité

- Interface de réseau
- Joint torique
- Connecteur
- Corps de l’œillet
- Anneau étanche
- Ecrou de blocage
- Câble de réseau

🔌 Installation au plafond ou sur table

Avant d’installer la caméra.

Faites passer les câbles de la caméra : à l’intérieur du plafond ou à l’écart de la caméra par l’ouverture latérale de la base de montage de la caméra. Si vous avez posé les câbles à l’intérieur du plafond, connectez les câbles appropriés avant de fixer la caméra au plafond : câble d’alimentation, câble d’alimentation.

- Retirer l’anneau décoratif et démontez le boîtier de la caméra pour accéder à la base de montage de la caméra.
- Sur le plafond ou une autre surface, marquez les emplacements de perçage en fonction des trous de montage sur la base de montage de la caméra et percez les trous.
- Installez les chevilles dans les trous.
- Juste avant d’installer la caméra, connectez les câbles appropriés : secteur et alimentation. Alignez la base de montage de la caméra avec les trous et fixez-la avec les vis autotaraudeuses fournies.
- Faites glisser le boîtier de la caméra sur l’objectif, fixez-le et fermez la base de montage à l’aide de l’anneau décoratif.
- Allumez la caméra, connectez-la à un ordinateur portable ou à un autre dispositif d’affichage, ou connectez-la à l’archive en nuage Ivideon. Visualisez l’image de la caméra et réglez l’angle de vue en faisant pivoter le corps de la caméra.

🔌 Connexion de la caméra à l’aide de l’application mobile

<div> <div> </div> <div> </div> </div>
<div> <div> </div> <div> </div> </div>
6. Caixa da lente de fixação
7. Anel decorativo
8. Microfone incorporado

2.1 Designações dos bucus de vedação

- Interface de rede
- O-ring
- Conector
- Corpo do ilhó
- Anel impermeável
- Porca de bloqueio
- Cabo de rede

🔌 Instalação no teto ou na mesa

Antes de instalar a câmara. Encaminhe os cabos para a câmara: no interior do teto ou afaste os cabos da câmara através da abertura lateral da base de montagem da câmara. Se tiver colocado os cabos no interior do teto, ligue os cabos adequados antes de montar a câmara no teto: cabo de alimentação, cabo de alimentação.

- Remover o anel decorativo e desmonte o corpo da câmara para ter acesso à base de montagem da câmara.
- No teto ou noutra superfície, marque os locais de perfuração de acordo com os orifícios de montagem na base de montagem da câmara e faça os furos.
- Instale as cavilhas nos orifícios.
- Imediatamente antes de instalar a câmara, ligue os cabos adequados: rede eléctrica e alimentação. Alinhe a base de montagem da câmara com os orifícios e fixe-a com os parafusos auto-roscentes fornecidos.
- Faça deslizar o corpo da câmara sobre a objetiva, fixe-a e feche a base de montagem com o anel decorativo.
- Ligue a câmara, ligue-a a um computador portátil ou a outro dispositivo de visualização, ou ligue-a ao arquivo na nuvem da Ivideon. Veja a imagem da câmara e ajuste o ângulo de visualização rodando o corpo da câmara.

🔌 Ligar a câmara utilizando a aplicação móvel

- Digitalize o código QR nas instruções ou na caixa com o seu smartphone e transfira a aplicação do Google Play ou da AppStore e instale-a no seu telemóvel.
- Se não tiver uma conta, crie uma.
- Inicie a aplicação e autorize-a com os dados de início de sessão da sua conta.
- Clique em “Adicionar dispositivo” e seleccione o modelo do seu dispositi-vo. Se não tiver um, toque em “Scan QR Code” e digitalize o código QR no corpo da câmara.
- Siga os passos sugeridos pela aplicação móvel Ivideon.
- Pronto!

<div> <div> </div> <div> </div> </div>
<div> <div> </div> <div> </div> </div>

- Scannez le code QR sur les instructions ou sur la boîte avec votre smart-phone et téléchargez l’application sur Google Play ou AppStore et installez-la sur votre téléphone.
- Si vous n’avez pas de compte, créez-en un.
- Lancez l’application et autorisez-la à l’aide des données de connexion de votre compte.
- Cliquez sur «Ajouter un appareil» et sélectionnez le modèle de votre ap-pareil. Si vous n’en avez pas, appuyez sur «Scanner le code QR» et scannez le code QR sur le boîtier de l’appareil photo.
- Suivez les étapes suggérées par l’application mobile Ivideon.
- C’est fait !

🔌 Connecter l’appareil photo en l’ajoutant à votre compte personnel

- Créez un compte dans Ivideon personal cabinet
- Cliquez sur «Ajouter un appareil» dans le coffret personnel Ivideon.
- Suivre les étapes proposées par Ivideon Personal Area
- C’est fait !

Si vous rencontrez des problèmes lors de la connexion de l’appareil, vous pouvez contacter le support technique à l’adresse **support@ivideon.com**.

La période de garantie à compter de la date de vente à l’acheteur est de 2 ans. La durée de vie de l’appareil est de 3 ans.

<div> <div> </div> <div> </div> </div>
<div> <div> </div> <div> </div> </div>

Italiano

🔌 Kit fotocamera
Il kit è composto da:
Fotocamera
Manuale d’uso
Set di tasselli e viti autofilettanti
Gommino di collegamento

🔌 Designazioni di base

- Cavo combinato (DC 12V, Ethernet)
- Base di montaggio
- Alloggiamento della lente
- Illuminatore IR
- Obiettivo
- Alloggiamento dell’obiettivo di fissaggio
- Anello decorativo
- Microfono incorporato

2.1 Denominazioni delle guarnizioni di tenuta

<div> <div> </div> <div> </div> </div>
<div> <div> </div> <div> </div> </div>

🔌 Ligar a câmara adicionando–a à sua conta pessoal

- Crie uma conta no gabinete pessoal da Ivideon
- Clique em “Add Device” (Adicionar dispositivo) no Ivideon Personal Cabinet
- Siga os passos sugeridos pelo Ivideon Personal Area
- Pronto!

Se tiver algum problema ao ligar o dispositivo, pode contactar o apoio técnico em **support@ivideon.com**.

O período de garantia a partir da data de venda ao comprador é de 2 anos. A vida útil da câmara é de 3 anos.

<div> <div> </div> <div> </div> </div>
<div> <div> </div> <div> </div> </div>
1. Interfaccia di rete
2. O-ring
3. Connettore
4. Corpo del gommino
5. Anello impermeabile
6. Dado di bloccaggio
7. Cavo di rete

🔌 Installazione a soffitto o su tavolo

Prima di installare la telecamera.

Posare i cavi della telecamera: all’interno del soffitto o far passare i cavi lon-tano dalla telecamera attraverso l’apertura laterale della base di montaggio della telecamera. Se i cavi sono stati posati all’interno del soffitto, prima di montare la telecamera sul soffitto collegare i cavi appropriati: cavo di rete, cavo di alimentazione.

- Rimuovere l’anello decorativo e smontare il corpo della telecamera per accedere alla base di montaggio.
- Sul soffitto o su un’altra superficie, segnare le posizioni di foratura in base ai fori di montaggio sulla base di montaggio della telecamera e praticare i fori.
- Installare i tasselli nei fori.
- Poco prima di installare la telecamera, collegare i cavi appropriati: rete e alimentazione. Allineare la base di montaggio della telecamera ai fori e fissar-la con le viti autofilettanti in dotazione.
- Far scorrere il corpo della telecamera sull’obiettivo, fissarlo e chiudere la base di montaggio con l’anello decorativo.
- Accendere la telecamera, collegarla a un computer portatile o a un altro dispositivo di visualizzazione, oppure collegarla all’archivio cloud Ivideon. Visualizzare l’immagine della fotocamera e regolare l’angolo di visione ruo-tando il corpo della fotocamera.

🔌 Collegamento della fotocamera tramite l’applicazione mobile

- Scansionare il codice QR sulle istruzioni o sulla scatola con il proprio smart-phone e scaricare l’app da Google Play o AppStore e installarla sul telefono.
- Se non si dispone di un account, crearne uno.
- Avviare l’app e autorizzarla con i dati di accesso del proprio account.
- Fare clic su “Aggiungi dispositivo” e selezionare il modello del dispositivo. Se non ne avete uno, toccate “Scansione codice QR” e scansionate il codice QR sul corpo della fotocamera.
- Seguire i passaggi suggeriti dall’applicazione mobile Ivideon.
- Fatto!

🔌 Collegare la fotocamera aggiungendola all’account personale

- Creare un account nell’armadio personale Ivideon
- Fare clic su “Aggiungi dispositivo” nell’area personale di Ivideon.
- Seguire i passaggi suggeriti da Ivideon Personal Area
- Fatto!

In caso di problemi durante la connessione del dispositivo, è possibile contat-tare il supporto tecnico all’indirizzo **support@ivideon.com**.

Il periodo di garanzia dalla data di vendita all’acquirente è di 2 anni. La durata di vita della telecamera è di 3 anni.

<div> <div> </div> <div> </div> </div>
<div> <div> </div> <div> </div> </div>

Türkçe

🔌 Kamera kiti
Kit şunlardan oluşur:
Kamera
Kullanıcı kılavuzu
Dübel ve kendinden kılavuzlu vida seti
Bağlantı rondelası

🔌 Temel tanımlamalar

- Kombinasyon kablosu (DC 12V, Ethernet)
- Montaj tabanı
- Lens muhafazası
- Kızılötesi aydınlatıcı
- Mercek
- Lens muhafazasını sabitleme
- Dekoratif yüzük
- Dahili mikrofon

2.1 Sızdırmazlık rakorları için tanımlamalar

- Ağ arayüzü
- O-ring
- Konektör
- Gromet gövdesi
- Su geçirmez halka
- Kilitleme somunu
- Ağ kablosu

🔌 Tavan veya masa üstü montajı

Kamerayı kurmadan önce.

Kameranın kablolarını yönlendirin: tavanın iç kısmına veya kabloları kamera montaj tabanının yan açıklığından kameradan uzağa yönlendirin. Kabloları tavanın içine döşediyseniz, kamerayı tavana monte etmeden önce uygun kabloları bağlayın: şebeke kablosu, güç kablosu.

- Kaldırmak halkayı sökün ve kamera montaj tabanına erişmek için kamera gövdesini sökün.
- Tavanda veya başka bir yüzeyde, kameranın montaj tabanındaki montaj deliklerine göre delme konumlarını işaretleyin ve delikleri açın.
- Deliklere dübelleri takın.

- Kamerayı kurmadan hemen önce uygun kabloları bağlayın: şebeke ve güç. Kamera montaj tabanını deliklerle hizalayın ve birlikte verilen kendinden kılavuzlu vidalarla sabitleyin.
- Kamera gövdesini lensin üzerine kaydırın, sabitleyin ve montaj tabanını dekoratif halka ile kapatın.
- Kamerayı açın, bir dizüstü bilgisayara veya başka bir görüntüleme cihazına bağlayın veya Ivideon bulut arşivine bağlayın. Kamera görüntüsünü izleyin ve kamera gövdesini döndürerek görüntüleme açısını ayarlayın.

🔌 Mobil uygulamayı kullanarak kamerayı bağlama

- Talimatlardaki veya kutudaki QR kodunu akıllı telefonunuzla tarayın ve uygulamayı Google Play veya AppStore’dan indirip telefonunuza yükleyin.
- Eğer bir hesabınız yoksa, bir hesap oluşturun.
- Uygulamayı başlatın ve hesap giriş bilgilerinizle yetkilendirin.
- “Cihaz Ekle”ye tıklayın ve cihaz modelinizi seçin. Eğer yoksa, “QR Kodunu Tara”ya dokunun ve kamera gövdesi üzerindeki QR kodunu tarayın.
- Ivideon mobil uygulaması tarafından önerilen adımları izleyin.
- Bitti!

🔌 Kamerayı kişisel hesabınıza ekleyerek bağlama

- Ivideon kişisel dolabında bir hesap oluşturun
- Ivideon Kişisel Kabininde “Cihaz Ekle”ye tıklayın
- Ivideon Kişisel Alan tarafından önerilen adımları izleyin
- Bitti!

Cihazı bağlarken herhangi bir sorun yaşarsanız, **support@ivideon.com** adresinden teknik destek ile iletişime geçebilirsiniz.

Alıcıya satış tarihinden itibaren garanti süresi 2 yıldır. Kameranın kullanım ömrü 3 yıldır.

<div> <div> </div> <div> </div> </div>
<div> <div> </div> <div> </div> </div>

Portoghese

Kit de câmara
O kit é composto por:
CâmaraManual do utilizador
Conjunto de cavilhas e parafusos auto-roscentes
Anel de ligação

Designações básicas

- Cabo combinado (DC 12V, Ethernet)
- Base de montagem
- Caixa da lente
- Iluminador IR
- Lente