

Ivideon-2230F-WMSDE

Купольная 2Мп WiFi видеокамера с фиксированным объективом 2.8мм



Камера

Матрица	2Мп 1/2.8" Progressive Scan CMOS
Максимальное разрешение	1920 × 1080
Скорость электронного затвора	От 1/2 до 1/50,000 с
Чувствительность	Цвет: 0.005лк С ИК-подсветкой: 0 лк
Режим «День/ночь»	ИК-фильтр
Регулировка угла наблюдения	Поворот: от 0 до 360° Наклон: от 0 до 85° Вращение: от 0 до 360°
Тревожные входы	Нет
Тревожные выходы	Нет
Micro SD	До 512 ГБ
PTZ	Нет

Объектив

Тип объектива	Фиксированный
Фокусное расстояние	2.8 мм
Угол обзора	По горизонтали: 105° По вертикали: 57° По диагонали: 119,5°
Апертура	F1.2
Оптический зум	Нет

Подсветка

Тип подсветки	ИК-подсветка
Дальность подсветки	До 30м
Интеллектуальная подсветка	Нет

Видео

Основной поток	1920 × 1080@30 к/сек
Дополнительный поток	704 × 576@30 к/сек;
Видеосжатие	H.265+/H.264+/H.265/H.264/MJPEG
Битрейт видео	256 - 8000 Кбит/с
Область интереса (ROI)	До 4 областей

Аудио

Встроенный микрофон	Да
Встроенный динамик	Нет
Аудиовыход	Нет
Аудиовход	Нет
Аудиосжатие	G.711A/G.711U/AAC/G.726/PCM
PushToTalk	Нет

Сеть

Протоколы	TCP/IP, UDP, HTTP, HTTPS, FTP, DHCP, DNS, DDNS, RTP, RTSP, RTCP, PPPoE, NTP, UPnP, SMTP; SNMP v1/v2/v3, IEEE802.1X, IPv4/v6; Bonjour; SIP, ICMP, IGMP, QoS, SSL/TLS
Wi-Fi	2,4/5ГГц IEEE 802.11ax
Интерфейс Ethernet	1 RJ45
API	HTTP CGI, ONVIF, WEBRTC
Мобильные сети	нет

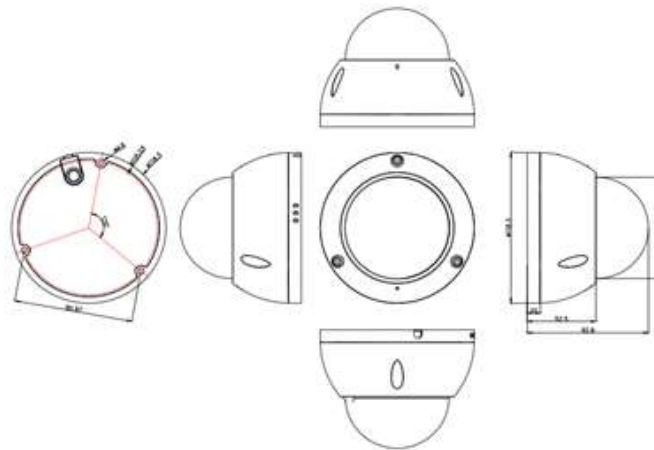
Изображение

Улучшение изображения	3DNR, WDR, AWB, AGC, BLC, Defog, ROI, Motion Detection, Privacy Masking, 3D DNR
Широкий динамический диапазон (WDR)	120 дБ
Баланс белого	Авто, Улица, Помещение, Лампы дневного света, ручной
Переворот изображения	0°, 90°, 180°, 270°
Коридорный режим	Да

Общее

Питание	12В 5,6Вт с поддержкой PoE 7Вт
Кнопка Reset	Да
Материал корпуса	Пластик / Металл
Степень защиты	IP67, IK10
Рабочие условия	От -40 до +60 °С
Условия хранения	От -40 до +60 °С
Габариты	118 x 92.8 x 118 мм
Вес	380 г
Вес с упаковкой	480 г

Габариты



Комплект поставки

- Камера
- Краткое руководство по быстрому запуску
- Монтажная пластина
- Комплект дюбелей и саморезов
- Ключ TORX
- Гермоввод
- Блок питания

Требования по технике безопасности

1. Убедитесь в исправности и правильности подбора блока питания для камеры. Источник питания должен иметь сертификат безопасности. Выходное напряжение, ток, полярность и рабочая температура должны соответствовать характеристикам камеры, указанным на коробке.
2. Следуйте требованиям и рекомендациям, изложенным в инструкции. Вскрытие корпуса камеры запрещено.
3. Исключите прямое попадание солнечных лучей или других сильных источников света в объектив камеры.
4. Не устанавливайте изделие во влажных, запыленных или покрытых копотью помещениях. Невыполнение этого требования может привести к пожару или поражению электрическим током.
5. Если вы почувствуете странный запах или обнаружите дым, выходящий из изделия, прекратите эксплуатацию. В этом случае следует немедленно отсоединить изделие от источника питания. Продолжение эксплуатации изделия в таком состоянии может привести к пожару или к поражению электрическим током.
6. При обнаружении неисправности в изделии не пытайтесь осуществлять ремонт самостоятельно. Никогда не разбирайте данное изделие и не вносите изменений в его конструкцию.
7. При выполнении чистки изделия не допускайте попадания внутрь корпуса жидкостей. Это может привести к пожару или к поражению электрическим током.
8. Избегайте установки оборудования вблизи работающего кондиционера для исключения возможности конденсирования влаги на корпусе камеры. Не устанавливайте камеру в помещениях с высокой температурой более +65°C, обращайте внимание на вентиляцию.

Для получения информации об установке и включении устройства, пожалуйста, обратитесь к Краткому руководству пользователя соответствующего устройства.