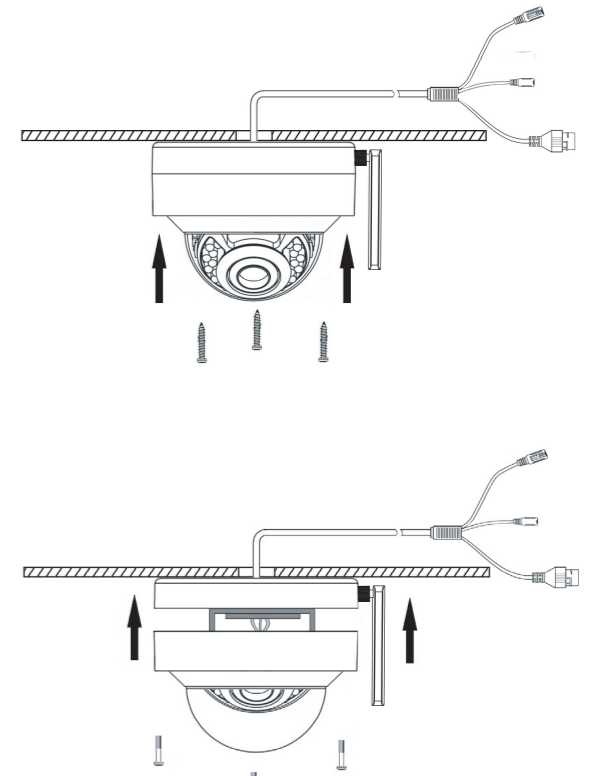
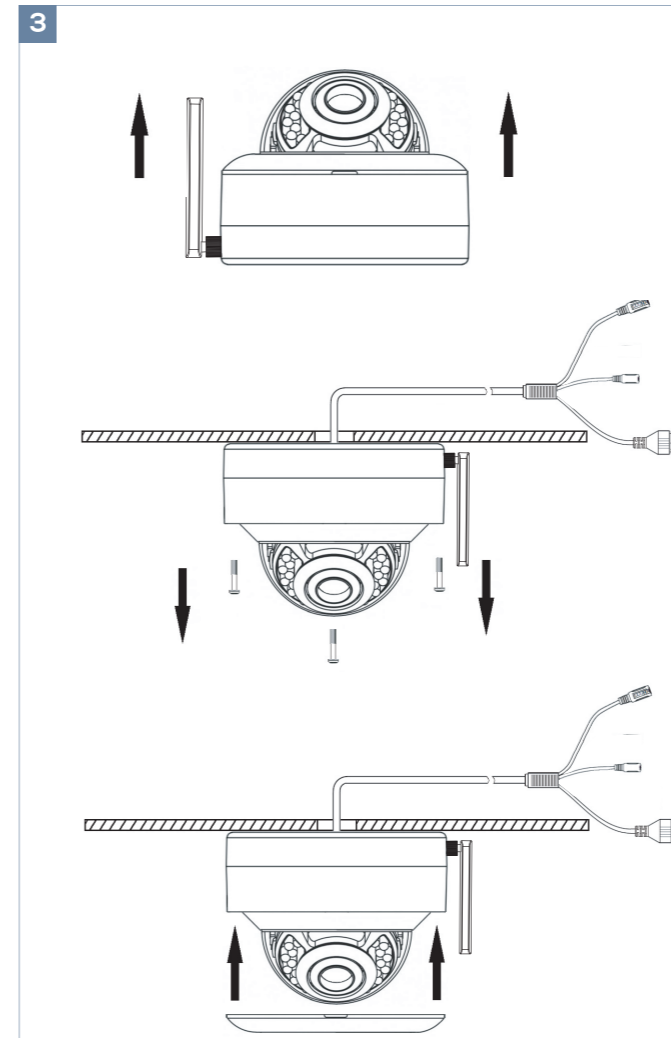
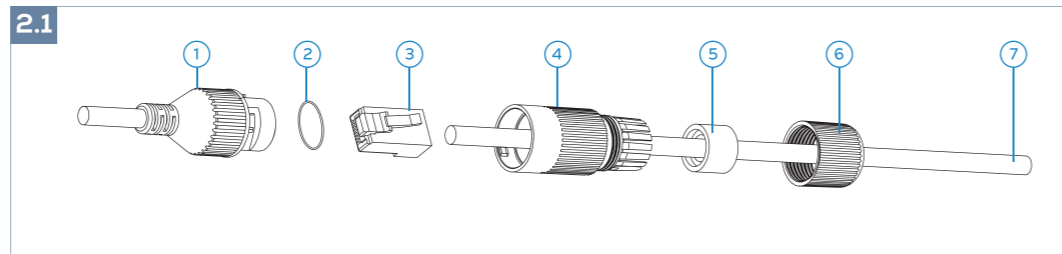
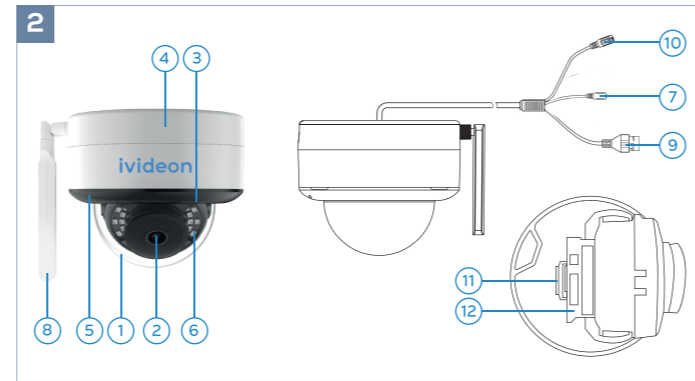


ivideon

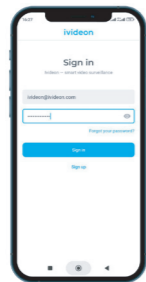
Quick Start Guide Ivideon-2230F-MSD4G



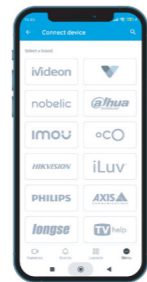
4



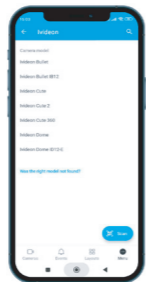
www.ivideon.com



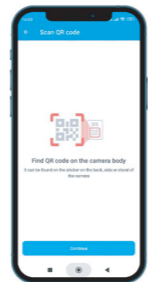
4.1



4.2



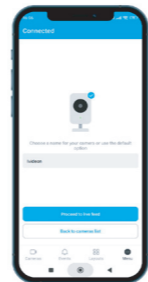
4.3



4.4



4.5



4.6

English

1) Camera kit

- Camera
- User guide
- Set of dowels and screws
- Connecting sealed lead-in
- TORX key
- Mounting stencil
- Power unit

2) Basic designations

1. Camera dome
2. Lens
3. Built-in microphone
4. Camera mounting base
5. Decorative ring
6. IR illumination
7. DC 12V power cable
8. 4G antenna
9. Ethernet cable
10. Reset button
11. MicroSD slot
12. SIM card slot

3) Ceiling or wall installation

In advance, before installing the camera: Route the camera cables: inside the ceiling, or route the camera cable through the side hole of the camera mounting base. If you have laid cables inside the ceiling, then before installing the camera to the ceiling, connect the appropriate cables: network cable, power cable.

1. Using a flat screwdriver, pry up the decorative ring to access the screws and, if necessary, disassemble the camera body by unscrewing the screws with recesses for a TORX key, the key included in the kit. This is necessary in order to gain access to the camera mounting base to adjust the angle and view of the lens.

2. The camera supports 4G network. To connect the camera via a mobile network, install a SIM card into it using slot number 11.

NOTE:

If the camera is installed outdoors and you choose to connect the camera via a twisted pair cable, then before connecting the camera you can install a connecting protective sealed lead. If the network cable has already been used, remove the RJ-45 connector from the cable. Lay the network cable in the following sequence: fixing nut, waterproof ring, cable gland body.

Install the connector onto the network cable. Fix the O-ring on the camera's network interface and insert the network cable into it. Connect the camera's network interface to the cable gland and tighten the locking nut clockwise.

3. On the ceiling or other surface, mark the drilling locations with the supplied stencil for mounting the camera and drill the holes.

4. Install the dowels into the holes.

5. Immediately before installing the camera, connect the appropriate cables: Ethernet network cable (if the camera is connected to a network via twisted

pair), power cable. Align the camera mounting base with the holes and secure it using the included screws.

6. Turn on the camera, connect it to a laptop or other display device, or connect it to the Ivideon cloud archive. View the image from the camera and adjust the viewing angle by rotating the camera lens and tighten the screws located on the sides of the lens to fix the viewing angle.

7. Place the camera dome onto the mounting base, secure it, and cover the camera dome with a decorative ring.

4) Connecting the camera using a mobile application

1. Scan the QR code on the instructions or on the box with your smartphone and download the application from Google Play or AppStore and install it on your phone.

2. If you do not have an account, then create one.

3. Launch the application and log in by entering your account login information.

4. Click "Add Device" and select your device model. If it is not there, then click the "Scan QR Code" button and scan the QR code on the camera body.

5. Follow the steps suggested by the Ivideon mobile application. 6. Done!

5) Connecting a camera by adding it in your personal account

1. Create an account in your Ivideon personal account

2. In your Ivideon account, click "Add device"

3. Follow the steps suggested by Ivideon LC

4. Done!

6) Reset the camera to factory settings

To reset the camera to factory settings, you need to hold down the Reset button (number 10 in the diagram) for 20 seconds and wait until the camera is fully loaded.

7) Installing a MicroSD card

To install a MicroSD card, you need to unscrew the camera dome using a TORX key and remove the dome. Insert a non-activated memory card or a formatted one into slot number 12 and reboot the camera.

If you encounter problems connecting your device, you can contact technical support at support@ivideon.com

The warranty period from the date of sale to the buyer is 2 years. The camera's service life is 3 years.

Русский

1) Комплект камеры

- Камера
- Руководство пользователя
- Набор дюбелей и саморезов
- Соединительный гермоввод
- Ключ TORX
- Монтажный трафарет
- Блок питания

2) Основные обозначения

1. Купол камеры
2. Объектив
3. Встроенный микрофон
4. Монтажное основание камеры
5. Декоративное кольцо
6. ИК-подсветка
7. Кабель питания DC 12В
8. 4G-антенна
9. Кабель Ethernet
10. Кнопка Reset
11. Слот MicroSD
12. Слот SIM карты

3) Потолочная или настенная установка

Заранее, до установки камеры:

Проложите кабели для камеры: во внутренней части потолка или выведите кабель от камеры через боковое отверстие монтажного основания камеры. Если Вы проложили кабели внутри потолка, то перед монтажом камеры к потолку, соедините соответствующие кабели: сетевой кабель, кабель питания.

1. Подденьте плоской отверткой декоративное кольцо для доступа к винтам и если нужно разберите корпус камеры открыв винты с выемками под TORX-ключ, ключом прилагаемым в комплекте. Это нужно для того, чтобы получить доступ к монтажному основанию камеры для настройки угла наклона и обзора объектива.

2. Камера поддерживает работу с 4G сетью. Для подключения камеры по мобильной сети, установите сим-карту в нее, используя слот под номером 11.

ПРИМЕЧАНИЕ:

Если камера будет установлена на улице и выбрано подключение камеры по кабелю витая пара, то до подключения камеры Вы можете установить соединительный защитный гермоввод. Если сетевой кабель уже использовался снимите коннектор RJ-45 с кабеля. Проложите сетевой кабель в следующей последовательности: фиксирующая гайка, водонепроницаемое кольцо, тело гермоввода. Установите коннектор на сетевой кабель. Зафиксируйте O-кольцо на сетевом интерфейсе камеры и вставьте в него сетевой кабель. Соедините сетевой интерфейс камеры с гермовводом и затяните фиксирующую гайку по часовой стрелке.

3. На потолке или иной поверхности отметьте места для сверления с гермовводом и затяните фиксирующую гайку по часовой стрелке.

3. На потолке или иной поверхности отметьте места для сверления с прилагаемым трафаретом для монтажа камеры и просверлите отверстия.

4. Установите дюбели в отверстия.

5. Непосредственно перед установкой камеры, подсоедините соответствующие кабели: сетевой кабель Ethernet (если камера подключается к сети по витой паре), кабель питания. Совместите монтажное основание камеры отверстиями и закрепите его с помощью прилагаемых саморезов.

6. Включите камеру, подключите её к ноутбуку или другому устройству отображения или же подключите к облачному архиву Ivideon.

Просмотрите изображение с камеры и настройте угол наблюдения поворачивая объектив камеры и закрутите винты расположенные по бокам объектива для фиксации угла наблюдения.

7. Наденьте на монтажное основание купол камеры, зафиксируйте его и закройте купол камеры декоративным кольцом.

4) Подключение камеры с помощью мобильного приложения

1. Просканируйте своим смартфоном QR-код на инструкции или на коробке и скачайте приложение из Google Play или AppStore и установите на свой телефон.

2. Если у Вас нет учетной записи, то создайте её.

3. Запустите приложение и авторизуйтесь, указав в нем данные для входа в учетную запись.

4. Нажмите «Добавить устройство» и выберите модель устройства. Если его нет, то нажмите кнопку «Просканировать QR-Код» и просканируйте QR-код на корпусе камеры.

5. Следуйте шагам предложенным мобильным приложением Ivideon. 6. Готово!

5) Подключение камеры с помощью добавления в личном кабинете

1. Создайте учётную запись в личном кабинете Ivideon

2. В ЛК Ivideon нажмите «Добавить устройство»

3. Следуйте шагам предложенным ЛК Ivideon

4. Готово!

6) Сброс камеры к заводским настройкам

Чтобы сбросить камеру к заводским настройкам, необходимо нажать кнопку Reset (на схеме под номером 10) на 20 секунд и дождаться полной загрузки камеры.

7) Установка MicroSD-карты

Чтобы установить MicroSD-карту нужно открыть купол камеры с помощью TORX-ключа и снять купол. Вставить неактивированную карту памяти или же отформатированную в слот под номером 12 и перезагрузить камеру.

Если при подключении устройства возникнут проблемы, вы можете обратиться в техническую поддержку по адресу support@ivideon.com

Гарантийный срок с момента продажи покупателю составляет 2 года. Срок службы камеры 3 года.

Deutsch

1) Kamera-Set

- Kamera
- Benutzerhandbuch
- Satz Dübel und Schrauben
- Versiegelte Einführung anschließen
- TORX-Schlüssel
- Montageschablone
- Netzteil

2) Grundbezeichnungen

1. Kamerakuppel
2. Objektiv
3. Eingebautes Mikrofon
4. Kamera-Montagesockel
5. Zierring
6. IR-Beleuchtung
7. DC 12V-Stromkabel
8. 4G-Antenne
9. Ethernet-Kabel
10. Reset-Taste
11. MicroSD-Steckplatz
12. SIM-Kartensteckplatz

3) Decken-oder Wandmontage

Vorab, bevor Sie die Kamera installieren: Verlegen Sie die Kamerakabel: in der Decke oder führen Sie das Kamerakabel durch das seitliche Loch der Kameramontagebasis. Wenn Sie Kabel innerhalb der Decke verlegt haben, schließen Sie vor der Montage der Kamera an der Decke die entsprechenden Kabel an: Netzwerkkabel, Stromkabel.

1. Hebeln Sie mit einem flachen Schraubendreher den Zierring hoch, um an die Schrauben zu gelangen, und zerlegen Sie gegebenenfalls das Kameragehäuse, indem Sie die Schrauben mit den Aussparungen für einen TOP-Schlüssel lösen, den Schlüssel, der im Kit enthalten ist. Dies ist erforderlich, um Zugang zum Kameramontagesockel zu erhalten und den Winkel und die Sicht auf das Objektiv anzupassen.

2. Die Kamera unterstützt das 4G-Netzwerk. Um die Kamera über ein Mobilfunknetz zu verbinden, installieren Sie eine SIM-Karte im Steckplatz Nummer 11.

NOTIZ:

Wenn die Kamera im Freien installiert wird und Sie die Kamera über ein Twisted-Pair-Kabel anschließen möchten, können Sie vor dem Anschließen der Kamera ein versiegeltes Schutzkabel installieren. Wenn das Netzwerkkabel bereits verwendet wurde, entfernen Sie den RJ-45-Stecker vom Kabel. Verlegen Sie das Netzwerkkabel in der folgenden Reihenfolge: Befestigungsmutter, wasserdichter Ring, Kabelverschraubungskörper.

Installieren Sie den Stecker am Netzwerkkabel. Befestigen Sie den O-Ring an der Netzwerkschnittstelle der Kamera und stecken Sie das Netzwerkkabel hinein. Verbinden Sie die Netzwerkschnittstelle der Kamera mit der Kabelverschraubung und ziehen Sie die Sicherungsmutter im Uhrzeigersinn fest.

Español

- Markieren Sie an der Decke oder einer anderen Oberfläche die Bohrstellen mit der mitgelieferten Schablone zur Montage der Kamera und bohren Sie die Löcher.
- Setzen Sie die Dübel in die Löcher ein.
- Schließen Sie unmittelbar vor der Installation der Kamera die entsprechenden Kabel an: Ethernet-Netzwerkkabel (wenn die Kamera über Twisted Pair mit einem Netzwerk verbunden ist), Stromkabel. Richten Sie die Montagebasis der Kamera an den Löchern aus und befestigen Sie sie mit den mitgelieferten Schrauben.
- Schalten Sie die Kamera ein, schließen Sie sie an einen Laptop oder ein anderes Anzeigergerät an oder verbinden Sie sie mit dem Ivideon-Cloud-Archiv. Betrachten Sie das Bild der Kamera und stellen Sie den Betrachtungswinkel ein, indem Sie das Kameraobjektiv drehen und die Schrauben an den Seiten des Objektivs festziehen, um den Betrachtungswinkel zu fixieren.
- Setzen Sie die Kamerakuppel auf den Montagesockel, befestigen Sie sie und decken Sie die Kamerakuppel mit einem Zierring ab.

4) Anschließen der Kamera über eine mobile Anwendung

- Scannen Sie den QR-Code auf der Anleitung oder auf der Verpackung mit Ihrem Smartphone, laden Sie die Anwendung von Google Play oder AppStore herunter und installieren Sie sie auf Ihrem Telefon.
- Wenn Sie noch kein Konto haben, erstellen Sie eines.
- Starten Sie die Anwendung und melden Sie sich an, indem Sie Ihre Konto-Anmeldeinformationen eingeben.
- Klicken Sie auf „Gerät hinzufügen“ und wählen Sie Ihr Gerätemodell aus. Wenn es nicht vorhanden ist, klicken Sie auf die Schaltfläche „QR-Code scannen“ und scannen Sie den QR-Code auf dem Kameragehäuse.
- Befolgen Sie die von der Ivideon-Mobilanwendung vorgeschlagenen Schritte. 6. Fertig!

5) Anschließen einer Kamera durch Hinzufügen zu Ihrem persönlichen Konto

- Erstellen Sie ein Konto in Ihrem persönlichen Ivideon-Konto
- Klicken Sie in Ihrem Ivideon-Konto auf „Gerät hinzufügen“.
- Befolgen Sie die von Ivideon LC vorgeschlagenen Schritte
- Fertig!

6) Setzen Sie die Kamera auf die Werkseinstellungen zurück

Um die Kamera auf die Werkseinstellungen zurückzusetzen, müssen Sie die Reset-Taste (Nummer 10 im Diagramm) 20 Sekunden lang gedrückt halten und warten, bis die Kamera vollständig geladen ist.

7) Installieren einer MicroSD-Karte

Um eine MicroSD-Karte zu installieren, müssen Sie die Kamerakuppel mit einem TORX-Schlüssel abschrauben und die Kuppel entfernen. Stecken Sie eine nicht aktivierte oder formatierte Speicherkarte in Steckplatz Nummer 12 und starten Sie die Kamera neu.

Wenn beim Anschluss Ihres Geräts Probleme auftreten, können Sie sich an den technischen Support unter probleme.support@ivideon.com **Die Gewährleistungsfrist ab Verkaufsdatum an den Käufer beträgt 2 Jahre. Die Lebensdauer der Kamera beträgt 3 Jahre.**

Italiano

1) Kit fotocamera

- Telecamera
- Guida utente
- Set di tasselli e viti
- Collegamento di ingresso sigillato
- Chiave TORX
- Mascherina di montaggio
- Alimentatore

2) Designazioni di base

- Cupola della telecamera
- Obiettivo
- Microfono incorporato
- Base di montaggio della telecamera
- Anello decorativo
- Illuminazione IR
- Cavo di alimentazione CC 12 V
- Antenna 4G
- Cavo Ethernet
- Pulsante di ripristino
- Slot per microSD
- Slot per scheda SIM

3) Installazione a soffitto o parete

In anticipo, prima di installare la telecamera: Instradare i cavi della telecamera: all'interno del soffitto oppure instradare il cavo della telecamera attraverso il foro laterale della base di montaggio della telecamera. Se hai posato i cavi all'interno del soffitto, prima di installare la telecamera al soffitto, collega i cavi appropriati: cavo di rete, cavo di alimentazione.

1. Utilizzando un cacciavite piatto, fare leva sull'anello decorativo per accedere alle viti e, se necessario, smontare il corpo della telecamera svitando le viti con incavi per una chiave TOP, la chiave inclusa nel kit. Ciò è necessario per poter accedere alla base di montaggio della telecamera per regolare l'angolazione e la visuale dell'obiettivo.
2. La fotocamera supporta la rete 4G. Per connettere la fotocamera tramite una rete mobile, installarlvì una scheda SIM utilizzando lo slot numero 11. **NOTA:**

Se la telecamera è installata all'aperto e si sceglie di collegarla tramite un cavo a doppio intrecciato, prima di collegare la telecamera è possibile installare un cavo di collegamento protettivo sigillato. Se il cavo di rete è già stato utilizzato, rimuovete il connettore RJ-45 dal cavo. Posare il cavo di rete nella seguente sequenza: dado di fissaggio, anello impermeabile, corpo pressacavo. Installare il connettore sul cavo di rete. Fissare l'O-ring sull'interfaccia di rete della telecamera e inserirvi il cavo di rete. Collegare l'interfaccia di rete della telecamera al pressacavo e serrare il dado di bloccaggio in senso orario.
3. Sul soffitto o su un'altra superficie, contrassegnare i punti di foratura con lo stencil in dotazione per il montaggio della telecamera e praticare i fori.
4. Installare i tasselli nei fori.

1) Equipo de cámara

- Cámara
- Guía del usuario
- Juego de tacos y tornillos.
- Conexión de entrada sellada
- llave TORX
- Plantilla de montaje
- Unidad de poder

2) Designaciones básicas

- Cámara domo
- Lente
- Microfono incorporado
- Base de montaje de la cámara
- Anillo decorativo
- Illuminación infrarroja
- Cable de alimentación CC de 12 V
- Antena 8, 4G
- Cable Ethernet
- Botón de reinicio
- Ranura microSD
- Ranura para tarjeta SIM

3) Instalación en techo o pared

De antemano, antes de instalar la cámara:

Pase los cables de la cámara: dentro del techo o pase el cable de la cámara a través del orificio lateral de la base de montaje de la cámara. Si ha tendido cables dentro del techo, antes de instalar la cámara en el techo, conecte los cables apropiados: cable de red, cable de alimentación.
1. Con un destornillador plano, levante el anillo decorativo para acceder a los tornillos y, si es necesario, desmonte el cuerpo de la cámara desatornillando los tornillos con huecos para una llave TOP, la llave incluida en el kit. Esto es necesario para poder acceder a la base de montaje de la cámara y ajustar el ángulo y la visión de la lente.
2. La cámara admite red 4G. Para conectar la cámara a través de una red móvil, instale una tarjeta SIM usando la ranura número 11. **NOTA:**

Si la cámara está instalada al aire libre y elige conectarla mediante un cable de par trenzado, antes de conectar la cámara puede instalar un cable protector sellado. Si el cable de red ya se ha utilizado, retire el conector RJ-45 del cable. Tienda el cable de red en la siguiente secuencia: tuerca de fijación, anillo impermeable, cuerpo del prensaestopas. Instale el conector en el cable de red. Fije la junta tórica en la interfaz de red de la cámara e inserte el cable de red en ella. Conecte la interfaz de red de la cámara al prensaestopas y apriete la tuerca de bloqueo en el sentido de las agujas del reloj.

- En el techo u otra superficie, marque las ubicaciones de perforación con la plantilla suministrada para montar la cámara y taladre los agujeros.
- Instale las clavijas en los agujeros.
- Inmediatamente antes de instalar la cámara, conecte los cables adecuados: cable de red Ethernet (si la cámara está conectada a una red mediante par trenzado), cable de alimentación. Alinee la base de montaje

Português

5. Inmediatamente prima di installare la telecamera, collegare i cavi appropriati: cavo di rete Ethernet (se la telecamera è collegata a una rete tramite doppino intrecciato), cavo di alimentazione. Allineare la base di montaggio della telecamera con i fori e fissarla utilizzando le viti incluse.
6. Accendi la fotocamera, collegala a un laptop o altro dispositivo di visualizzazione oppure connettila all'archivio cloud Ivideon. Visualizzare l'immagine dalla telecamera e regolare l'angolo di visione ruotando l'obiettivo della telecamera e stringere le viti situate sui lati dell'obiettivo per fissare l'angolo di visione.
7. Posizionare la cupola della telecamera sulla base di montaggio, fissarla e coprire la cupola della telecamera con un anello decorativo.

4) Collegamento della fotocamera tramite un'applicazione mobile

- Scansiona con il tuo smartphone il codice QR riportato sulle istruzioni o sulla confezione, scarica l'applicazione da Google Play o AppStore e installala sul tuo telefono.
- Se non disponi di un account, creane uno.
- Avvia l'applicazione e accedi inserendo le informazioni di accesso al tuo account.
- Fai clic su "Aggiungi dispositivo" e seleziona il modello del tuo dispositivo. Se non è presente, fai clic sul pulsante "Scansiona codice QR" e scansiona il codice QR sul corpo della fotocamera.
- Segui i passaggi suggeriti dall'applicazione mobile Ivideon. 6. Fatto!

5) Connettere la telecamera aggiungendola al tuo account personale

- Crea un account nel tuo account Ivideon
- Nel tuo account Ivideon, fai clic su "Aggiungi dispositivo"
- Seguire i passaggi suggeriti da Ivideon LC
- Fatto!

6) Ripristina la fotocamera alle impostazioni di fabbrica

Per ripristinare le impostazioni di fabbrica della fotocamera, è necessario tenere premuto il pulsante Reset (numero 10 nel diagramma) per 20 secondi e attendere che la fotocamera sia completamente carica.

7) Installazione di una scheda MicroSD

Per installare una scheda MicroSD, è necessario svitare la cupola della telecamera utilizzando una chiave TORX e rimuovere la cupola. Inserirci una scheda di memoria non attivata o formattata nello slot numero 12 e riavvìa la fotocamera.

Se riscontrri problemi durante la connessione del tuo dispositivo, puoi contattare il supporto tecnico all'indirizzo support@ivideon.com

Il periodo di garanzia dalla data di vendita all'acquirente è di 2 anni. La durata della fotocamera è di 3 anni.

de la cámara con los orificios y asegúrela con los tornillos incluidos.
6. Encienda la cámara, conéctela a una computadora portátil u otro dispositivo de visualización, o conéctela al archivo en la nube de Ivideon. Vea la imagen de la cámara y ajuste el ángulo de visión girando la lente de la cámara y apretando los tornillos ubicados a los lados de la lente para fijar el ángulo de visión.
7. Coloque el domo de la cámara en la base de montaje, asegúrelo y cúbralo con un anillo decorativo.

4) Conexión de la cámara mediante una aplicación móvil.

- Escanee el código QR en las instrucciones o en la caja con su teléfono inteligente y descargue la aplicación desde Google Play o AppStore e instálela en su teléfono.
- Si no tiene una cuenta, cree una.
- Inicio la aplicación e inicie sesión ingresando la información de inicio de sesión de su cuenta.
- Haga clic en "Agregar dispositivo" y seleccione el modelo de su dispositivo. Si no está allí, haga clic en el botón "Escanear código QR" y escanee el código QR en el cuerpo de la cámara.
- Sigue los pasos sugeridos por la aplicación móvil de Ivideon. 6. ¡Listo!

5) Conexión de una cámara agregándola a su cuenta personal

- Cree una cuenta en su cuenta personal de Ivideon
- En su cuenta Ivideon, haga clic en "Agregar dispositivo"
- Sigue los pasos sugeridos por Ivideon LC
- ¡Listo!

6) Restablecer la cámara a la configuración de fábrica

Para restablecer la cámara a la configuración de fábrica, debe mantener presionado el botón Restablecer (número 10 en el diagrama) durante 20 segundos y esperar hasta que la cámara esté completamente cargada.

7) Instalación de una tarjeta MicroSD

Para instalar una tarjeta MicroSD, debe desenroscar el domo de la cámara con una llave TORX y retirar el domo. Inserte una tarjeta de memoria no activada o formateada en la ranura número 12 y reinicie la cámara. Si tiene problemas para conectar su dispositivo, puede comunicarse con el soporte técnico en soporte@ivideon.com

El periodo de garantía desde la fecha de venta al comprador es de 2 años. La vida útil de la cámara es de 3 años.

Türkçe

1) Kamera kiti

- Kamera
- Kullanıcı rehberi
- Dübel ve vida seti
- Mühürlü girişin bağlanması
- TORX anahtar
- Montaj şablonu
- Güç ünitesi

2) Temel tanımlar

- Kamera kubbesi
- Objektif
- Dahili mikrofon
- Kamera montaj tabanı
- Dekoratif halka
- IR aydınlatma
- DC 12V güç kablosu
- 4G anteni
- Ethernet kablosu
- Sıfırlama düğmesi
- MicroSD yuvası
- SIM kart yuvası

3) Tavan veya duvar montaj

Kamerayı kurmadan önce:

Kamera kablolarını tavanın içinden geçirin veya kamera kablosunu kamera montaj tabanının yan deliğinden geçirin. Kabloları tavanın içine döşediyerseniz, kamerayı tavana monte etmeden önce uygun kabloları bağlayın: ağ kablosu, güç kablosu.

1. Vidalara erişmek için düz bir tornavida kullanarak dekoratif halkayı kaldırın ve gerekirse, kitte bulunan anahtar olan TOP anahtarı için girintili vidaları sökerek kamera gövdesini sökün. Bu, lensin açısını ve görüşünüzü ayarlamak üzere kamera montaj tabanına erişim sağlamak için gereklidir.
2. Kamera 4G ağını destekler. Kamerayı bir mobil ağ üzerinden bağlamak için, 11 numaralı yuvayı kullanarak bir SIM kartı takın.

NOT:

Kamera açık havada kuruluyrsa ve kamerayı bükümlü çift kabloyla bağlamayı seçerseniz, kamerayı bağlamadan önce koruyucu bir yalıtımlı bağlantı kablosu takabilirsiniz. Ağ kablosu zaten kullanılmışsa RJ-45 konnektörünü kablodan çıkarın. Ağ kablosunu şu sırayla döşeyin: sabitleme somunu, su geçirmez halka, kablo rakoru gövdesi. Konektörü ağ kablosuna takın. O-halkasını kameranın ağ arayüzüne sabitleyin ve ağ kablosunu buna takın. Kameranın ağ arayüzünü kablo rakoruna bağlayın ve kilitleme somununu saat yönünde sıkın.
3. Tavanda veya başka bir yüzeyde, kamerayı monte etmek için verilen şablonla delme yerlerini işaretleyin ve delikleri açın.
4. Dübelleri deliklere takın.
5. Kamerayı kurmadan hemen önce uygun kabloları bağlayın: Ethernet ağ kablosu (kamera bir ağa bükümlü çift aracılığıyla bağlıysa), güç kablosu. Kamera montaj tabanını deliklerle hizalayın ve birlikte verilen vidaları kullanarak sabitleyin.

Français

1) Kit caméra

- Caméra
- Mode d'emploi
- Jeu de chevilles et vis
- Connexion d'entrée scellée
- Clé TORX
- Pochoir de montage
- Unité de puissance

2) Désignations de base

- Dôme de caméra
- Objectif
- Microphone intégré
- Base de montage de la caméra
- Anneau décoratif
- Éclairage infrarouge
- Câble d'alimentation CC 12 V
- Antenne 4G
- Câble Ethernet
- Bouton de réinitialisation
- Emplacement MicroSD
- Emplacement pour carte SIM

3) Installation au plafond ou au mur

Au préalable, avant d'installer la caméra :

Acheminez les câbles de la caméra : à l'intérieur du plafond, ou faites passer le câble de la caméra à travers le trou latéral de la base de montage de la caméra. Si vous avez posé des câbles à l'intérieur du plafond, avant d'installer la caméra au plafond, connectez les câbles appropriés : câble réseau, câble d'alimentation.

1. A l'aide d'un tournevis plat, soulevez la bague décorative pour accéder aux vis et, si nécessaire, démontez le corps de la caméra en dévissant les vis avec évidements pour une clé TOP, clé incluse dans le kit. Ceci est nécessaire pour accéder à la base de montage de la caméra afin de régler l'angle et la vue de l'objectif.
2. La caméra prend en charge le réseau 4G. Pour connecter la caméra via un réseau mobile, installez-y une carte SIM à l'aide de l'emplacement numéro 11. **NOTE:**

Si la caméra est installée à l'extérieur et que vous choisissez de connecter via un câble à paire torsadée, avant de connecter la caméra, vous pouvez installer un câble de connexion scellé et protecteur. Si le câble réseau a déjà été utilisé, retirez le connecteur RJ-45 du câble. Posez le câble réseau dans l'ordre suivant : écrou de fixation, bague étanche, corps du presse-étoupe. Installez le connecteur sur le câble réseau. Fixez le joint torique sur l'interface réseau de la caméra et insérez-y le câble réseau. Connectez l'interface réseau de la caméra au presse-étoupe et serrez l'écrou de blocage dans le sens des aiguilles d'une montre.

- Au plafond ou sur toute autre surface, marquez les emplacements de perçage avec le pochoir fourni pour le montage de la caméra et percez les trous.
- Installez les chevilles dans les trous.
- Immédiatement avant d'installer la caméra, connectez les câbles appropriés : câble réseau Ethernet (si la caméra est connectée à un réseau

Deutsch

6. Kamerayı açın, bir dizüstü bilgisayara veya başka bir görüntüleme cihazına bağlayın ya da Ivideon bulut arşivine bağlayın. Görüntüyü kameradan görüntüleyin ve kamera merceğini döndürerek görüş açısını ayarlayın ve görüş açısını sabitlemek için merceğin yanlarında bulunan vidaları sıkın.
7. Kamera kubbesini montaj tabanına yerleştirin, sabitleyin ve kamera kubbesini dekoratif bir halkayla kapatın.

4) Kamerayı mobil uygulama kullanarak bağlama

- Talimatlarda veya kutunun üzerinde bulunan QR kodunu akıllı telefonunuzla tarayın ve uygulamayı Google Play veya AppStore'dan indirip telefonunuza yükleyin.
- Hesabınız yoksa bir tane oluşturun.
- Uygulamayı başlatın ve hesap giriş bilgilerinizi girerek giriş yapın.
- "Cihaz Ekle"ye tıklayın ve cihazınızın modelini seçin. Orada değilse, "QR Kodunu Tara" düğmesine tıklayın ve kamera gövdesindeki QR kodunu tarayın.
- Ivideon mobil uygulamasının önerdiği adımları izleyin. 6. Bitti!

5) Kamerayı kişisel hesabınıza ekleyerek bağlama

- Ivideon hesabınızda bir hesap oluşturun
- Ivideon hesabınızda "Cihaz ekle"ye tıklayın
- Ivideon LC tarafından önerilen adımları izleyin
- Bitti!

6) Kamerayı fabrika ayarlarına sıfırlayın

Kamerayı fabrika ayarlarına sıfırlamak için Reset butonunu (şemada 10 numara) 20 saniye basılı tutmanız ve kamera tamamen yüklenene kadar beklemeniz gerekmektedir.

7) MicroSD kartın takılması

MicroSD kartı takmak için kamera kubbesini bir TORX anahtarı kullanarak sökmeniz ve kubbeyi çıkarmanız gerekir. Etkinleştirilmemiş bir hafıza kartını veya formatlanmış bir hafıza kartını 12 numaralı yuvaya takın ve kamerayı yeniden başlatın. Cihazınızı bağlarken sorunla karşılaşırsanız şu adresten teknik destekle iletişime geçebilirsiniz: destek@ivideon.com
Garanti süresi alıcıya satış tarihinden itibaren 2 yıldır. Kameranın servis ömrü 3 yıldır.

via une paire torsadée), câble d'alimentation. Aligned la base de montage de la caméra avec les trous et fixez-la à l'aide des vis fournies.

6. Allumez la caméra, connectez-la à un ordinateur portable ou à un autre périphérique d'affichage, ou connectez-la à l'archive cloud Ivideon. Visualisez l'image de la caméra et ajustez l'angle de vision en tournant l'objectif de la caméra et serrez les vis situées sur les côtés de l'objectif pour fixer l'angle de vision.
7. Placez le dôme de la caméra sur la base de montage, fixez-le et recouvrez le dôme de la caméra avec un anneau décoratif.

4) Connecter la caméra à l'aide d'une application mobile

- Scannez le code QR sur la notice ou sur la boîte avec votre smartphone et téléchargez l'application depuis Google Play ou AppStore et installez-la sur votre téléphone.
- Si vous n'avez pas de compte, créez-en un.
- Lancez l'application et connectez-vous en saisissant les informations de connexion de votre compte.
- Cliquez sur « Ajouter un appareil » et sélectionnez le modèle de votre appareil. Si ce n'est pas le cas, cliquez sur le bouton « Scanner le code QR » et scannez le code QR sur le boîtier de l'appareil photo.
- Suivez les étapes proposées par l'application mobile Ivideon. 6. C'est fait !

5) Connecter la caméra en l'ajoutant dans votre compte personnel

- Créez un compte dans votre compte Ivideon
- Dans votre compte Ivideon, cliquez sur « Ajouter un appareil »
- Suivez les étapes suggérées par Ivideon LC
- C'est fait !

6) Réinitialiser la caméra aux paramètres d'usine

Pour réinitialiser la caméra aux paramètres d'usine, vous devez maintenir enfoncé le bouton de réinitialisation (numéro 10 sur le schéma) pendant 20 secondes et attendre que la caméra soit complètement chargée.

7) Installation d'une carte MicroSD

Pour installer une carte MicroSD, vous devez dévisser le dôme de la caméra à l'aide d'une clé TORX et retirer le dôme. Insérez une carte mémoire non activée ou formatee dans l'emplacement numéro 12 et redémarrez la caméra.

Si vous rencontrez des problèmes pour connecter votre appareil, vous pouvez contacter le support technique au support@ivideon.com

La durée de garantie à compter de la date de vente à l'acheteur est de 2 ans. La durée de vie de la caméra est de 3 ans.