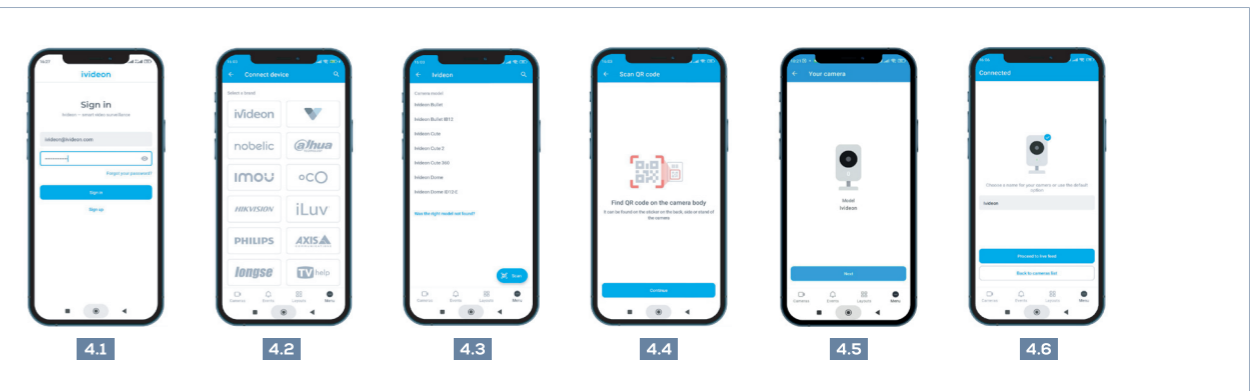
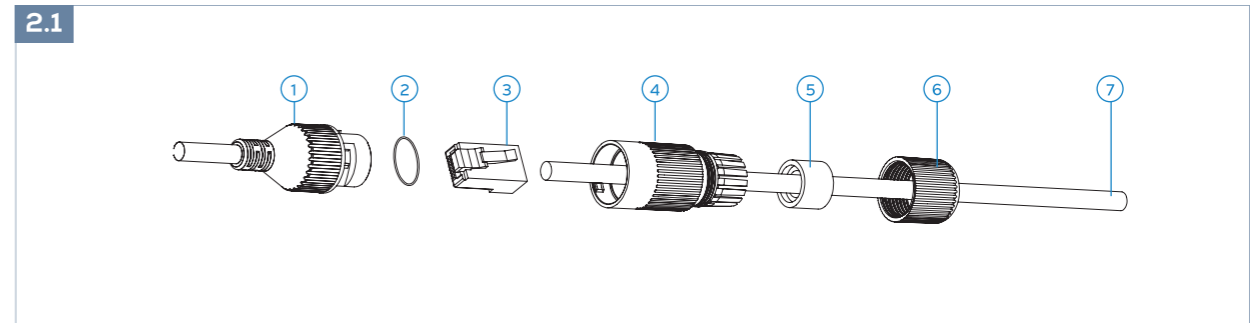
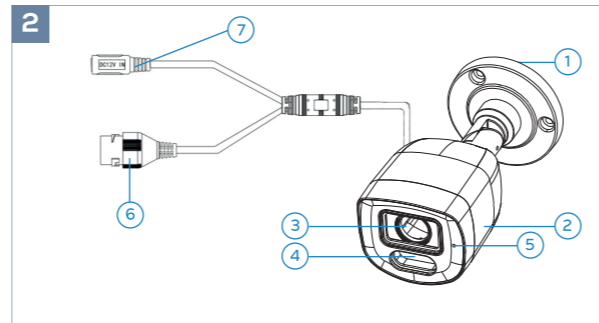
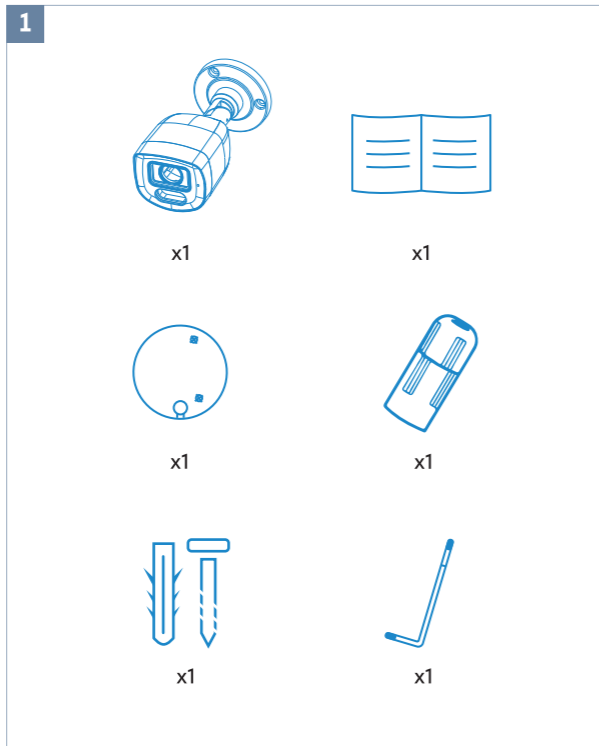


ivideon

Quick Start Guide Ivideon-3230F-M



English

1) Camera kit

The set consists of:
Camera
User's Guide
A set of dowels and screws
Connecting hermetic drive
Key
Mounting stencil

2) Basic designations

1. Mounting base of the camera
2. Camera body
3. The lens
4. IR illumination
5. Built-in microphone
6. PoE-Ethernet cable
7. DC 12B power cable

2.1) Designations for the power supply

1. Network interface
2. O-ring
3. Connector
4. The body of the hermetic drive
5. Waterproof ring
6. Locking nut
7. Network cable

3) Ceiling or wall mounting

In advance, before installing the camera: lay the cables for the camera in the inner part of the ceiling. If the camera is going to be installed outdoors, then you can install a connecting protective wire before connecting the camera. If the network cable has already been used, remove the RJ-45 connector from the cable.

Lay the network cable in the following sequence: locking nut, waterproof ring, body of the hermetic drive.

Install the connector on the network cable.

Fix the O-ring on the camera's network interface and insert the network cable into it.

Connect the network interface of the camera to the hermetic drive and tighten the locking nut clockwise.

If you have laid cables inside the ceiling, then before mounting the camera to the ceiling, connect the appropriate cables: mains cable, power cable (if there is no PoE power supply).

1. Mark the drilling sites on the ceiling or other surface with the attached stencil for mounting the camera and drill holes. 3. Install the dowels in the holes.

2. Immediately before installing the camera, connect the appropriate cables: network cable, power cable (if there is no PoE power supply).

3. Align the mounting base of the camera with the holes and secure it with the supplied screws.

4. Turn on the camera, connect it to a laptop or other display device, or connect it to the Ivideon cloud archive. View the image from the camera and adjust the viewing angle by turning the camera body and tighten the screws located on the camera leg to fix the viewing angle.

4) Connecting the camera using a mobile app

1. Scan the QR code on the instructions or on the box with your smartphone and download the app from Google Play or AppStore and install it on your phone.
2. If you don't have an account, then create one.
3. Launch the application and log in, specifying the account login information in it.
4. Click "Add Device" and select the device model. If it is not there, then click the "Scan QR Code" button and scan the QR code on the camera body.
5. Follow the steps suggested by the Ivideon mobile app.
6. Done!

5) Connect the camera by adding it to your personal account

1. Create an account in the Ivideon personal account
2. In the Ivideon LC, click "Add device"
3. Follow the steps suggested by LC Ivideon
4. It's done!

If you encounter problems connecting the device, you can contact technical support at support@ivideon.com

**The warranty period from the date of sale to the buyer is 2 years.
The service life of the camera is 3 years**

Русский

1) Комплект камеры

Комплект состоит из:
Камера
Руководство пользователя
Набор дюбелей и саморезов
Соединительный гермоввод
Ключ
Монтажный трафарет

2) Основные обозначения

1. Монтажное основание камеры
2. Корпус камеры
3. Объектив
4. ИК-подсветка
5. Встроенный микрофон
6. Кабель PoE-Ethernet
7. Кабель питания DC 12B

2.1) Обозначения для гермоввода

1. Сетевой интерфейс
2. О-кольцо
3. Коннектор
4. Тело гермоввода
5. Водонепроницаемое кольцо
6. Фиксирующая гайка
7. Сетевой кабель

3) Потолочная или настенная установка

Заранее, до установки камеры: проложите кабели для камеры во внутренней части потолка. Если камера будет установлена на улице, то до подключения камеры Вы можете установить соединительный защитный гермоввод. Если сетевой кабель уже использовался снимите коннектор RJ-45 с кабеля.

Проложите сетевой кабель в следующей последовательности: фиксирующая гайка, водонепроницаемое кольцо, тело гермоввода. Установите коннектор на сетевой кабель.

Зафиксируйте О-кольцо на сетевом интерфейсе камеры и вставьте в него сетевой кабель. Соедините сетевой интерфейс камеры с гермовводом и затяните фиксирующую гайку по часовой стрелке.

Если Вы проложили кабели внутри потолка, то перед монтажом камеры к потолку, соедините соответствующие кабели: сетевой кабель, кабель питания (при отсутствии питания по PoE).

1. На потолке или иной поверхности отметьте места для сверления с прилагаемым трафаретом для монтажа камеры и просверлите отверстия.
2. Установите дюбели в отверстия.
3. Установите дюбели в отверстия.
4. Непосредственно перед установкой камеры, подсоедините соответствующие кабели: сетевой кабель, кабель питания (при

отсутствии питания по PoE).

3. Совместите монтажное основание камеры отверстиями и закрепите его с помощью прилагаемых саморезов.
4. Включите камеру, подключите её к ноутбуку или другому устройству отображения или же подключите к облачному архиву Ivideon. Просмотрите изображение с камеры и настройте угол наблюдения поворачивая корпус камеры и закрутите винты расположенные на ножке камеры для фиксации угла наблюдения.

4) Подключение камеры с помощью мобильного приложения

1. Просканируйте своим смартфоном QR-код на инструкции или на коробке и скачайте приложение из Google Play или AppStore и установите на свой телефон.
2. Если у Вас нет учетной записи, то создайте её.
3. Запустите приложение и авторизуйтесь, указав в нем данные для входа в учетную запись.
4. Нажмите "Добавить устройство" и выберите модель устройства. Если его нет, то нажмите кнопку "Просканировать QR-Код" и просканируйте QR-код на корпусе камеры.
5. Следуйте шагам предложенным мобильным приложением Ivideon.
6. Готово!

5) Подключение камеры с помощью добавления в личном кабинете

1. Создайте учётную запись в личном кабинете Ivideon
2. В ЛК Ivideon нажмите «Добавить устройство»
3. Следуйте шагам предложенным ЛК Ivideon
4. Готово!

Если при подключении устройства возникнут проблемы, вы можете обратиться в техническую поддержку по адресу support@ivideon.com

**Гарантийный срок с момента продажи покупателю составляет 2 года.
Срок службы камеры 3 года**

Deutsch

1) Kamera-Kit

Das Kit besteht aus:
Die Kamera
Benutzerhandbuch
Satz von Dübeln und Schrauben
Anschlussleitung
Der Schlüssel
Montageschablone

2) Grundlegende Bezeichnungen

1. Kamerabasis
2. Kameragehäuse
3. Objektiv
4. IR-Beleuchtung
5. Eingebautes Mikrofon
6. RoE-Ethernet-Kabel
7. DC 12B Netzkabel

2.1) Bezeichnungen für Germanium

1. Netzwerkschnittstelle
2. O-Ring
3. Stecker
4. Germowasserkörper
5. Wasserdichter Ring
6. Befestigungsmutter
7. Netzkabel

3) Decken- oder Wandinstallation

Vor der Installation der Kamera: Verlegen Sie die Kabel für die Kamera im Inneren der Decke. Wenn die Kamera im Freien installiert wird, können Sie vor dem Anschließen der Kamera ein Verbindungskabel installieren. Wenn Sie bereits ein Netzkabel verwendet haben, entfernen Sie den RJ-45-Stecker vom Kabel.

Verlegen Sie das Netzkabel in der folgenden Reihenfolge: Sicherungsmutter, wasserdichter Ring, Wasserführungskörper. Stecken Sie den Stecker in das Netzkabel.

Befestigen Sie den O-Ring an der Netzwerkschnittstelle der Kamera und stecken Sie das Netzkabel hinein.

Verbinden Sie die Netzwerkschnittstelle der Kamera mit dem Anschlusskabel und ziehen Sie die Verriegelungsmutter im Uhrzeigersinn fest.

Wenn Sie die Kabel in der Decke verlegt haben, schließen Sie die entsprechenden Kabel an, bevor Sie die Kamera an die Decke montieren: Netzkabel, Netzkabel (wenn keine PoE-Stromversorgung vorhanden ist).

1. Markieren Sie die Bohrstellen an der Decke oder einer anderen Oberfläche mit der mitgelieferten Schablone für die Kameramontage und bohren Sie Löcher. 3. Setzen Sie die Dübel in die Löcher ein.
2. Schließen Sie unmittelbar vor der Installation der Kamera die entsprechenden Kabel an: Netzkabel, Netzkabel (wenn keine PoE-Stromversorgung vorhanden ist).
3. Richten Sie die Kamerabasis mit den Löchern aus und befestigen Sie sie mit den mitgelieferten Schrauben.
4. Schalten Sie die Kamera ein, verbinden Sie sie mit einem Laptop oder einem anderen Anzeigerät oder verbinden Sie sie mit einem Ivideon-Cloud-Archiv. Überprüfen Sie das Kamerabild und passen Sie den Betrachtungswinkel an, indem Sie das Kameragehäuse drehen und die Schrauben am Kamerafuß festschrauben, um den Betrachtungswinkel zu fixieren.

4) Verbinden Sie die Kamera mit einer mobilen App

1. Scannen Sie mit Ihrem Smartphone den QR-Code auf die Anweisungen oder auf die Box und laden Sie die App von Google Play oder im AppStore herunter und installieren Sie sie auf Ihrem Telefon.
2. Wenn Sie kein Konto haben, erstellen Sie ein Konto.
3. Starten Sie die App und melden Sie sich an, indem Sie die Anmeldedaten für Ihr Konto angeben.
4. Klicken Sie auf Gerät hinzufügen und wählen Sie das Gerätemodell aus. Wenn dies nicht der Fall ist, klicken Sie auf die Schaltfläche "QR-Code scannen" und scannen Sie den QR-Code am Kameragehäuse.
5. Folgen Sie den Schritten, die die Ivideon Mobile App vorschlägt. 6. Fertig!

5) Verbinden Sie die Kamera über das Hinzufügen zu Ihrem persönlichen Kabinett

1. Erstellen Sie ein Konto in Ihrem Ivideon-Konto
2. Klicken Sie unter Ivideon auf "Gerät hinzufügen"
3. Folgen Sie den Schritten, die von LK Ivideon vorgeschlagen werden
4. Fertig!

Wenn beim Anschließen des Geräts Probleme auftreten, können Sie sich an den technischen Support unter folgender Adresse wenden support@ivideon.com

Die Garantiezeit ab dem Zeitpunkt des Verkaufs an den Käufer beträgt 2 Jahre. Die Lebensdauer der Kamera beträgt 3 Jahre

Español

1) Kit de cámara

El kit consta de:
Cámara

Manual de usuario
Juego de tacos y tornillos autorroscantes
Conector hermético
Clave
Plantilla de montaje

2) designaciones Básicas

1. Base de montaje de la cámara
2. Cuerpo de la cámara
3. Lente
4. Iluminación ir
5. Micrófono incorporado
6. Cable De PoE-Ethernet
7. Cable de alimentación DC 12B

2.1) Designaciones para el agua hermética

1. Interfaz de red
2. O-Ring
3. Conector
4. Cuerpo de gervovoda
5. Anillo impermeable
6. Tuerca de bloqueo
7. Cable de red

3) instalación de Techo o pared

De antemano, antes de instalar la cámara: coloque los cables de la cámara en el interior del techo. Si la cámara se va a instalar en el exterior, puede instalar una unidad de protección de conexión antes de conectar la cámara. Si ya ha utilizado el cable de red, retire el conector RJ-45 del cable.

Coloque el cable de red en la secuencia siguiente: tuerca de bloqueo, anillo hermético, cuerpo hermético. Instale el conector en el cable de red.

Fije la Junta Tórica en la interfaz de red de la cámara e inserte el cable de red en ella.

Conecte la interfaz de red de la cámara a la salida de aire y apriete la tuerca de bloqueo en el sentido de las agujas del reloj. Si ha colocado cables dentro del techo, antes de montar la cámara en el techo, conecte los cables correspondientes: cable de red, cable de alimentación (si no hay alimentación PoE).

1. En el techo u otra superficie, marque los puntos de perforación con la plantilla de montaje de la cámara provista y taladre los agujeros. 3. Coloque las clavijas en los orificios.

2. Inmediatamente antes de instalar la cámara, conecte los cables correspondientes: cable de red, cable de alimentación (si no hay alimentación PoE).

3. Alinee la base de montaje de la cámara con los orificios y asegúrela con los tornillos autorroscantes incluidos.

4. Encienda la cámara, conéctela a una computadora portátil u otro dispositivo de visualización o conéctela a un archivo en la nube de Ivideon. Visualice la imagen de la cámara y ajuste el ángulo de visión girando el cuerpo de la cámara y girando los tornillos ubicados en la pata de la cámara para fijar el ángulo de visión.

4) Conectar la cámara con la aplicación móvil

1. Escanee con su Teléfono inteligente el código QR en las instrucciones o en la Caja y descargue la aplicación desde Google Play o AppStore e instálela en su Teléfono.
2. Si no tienes una cuenta, crea una.
3. Inicie la aplicación e inicie sesión con los datos de Inicio de sesión de su cuenta.
4. Haga clic en "Agregar dispositivo" y seleccione un modelo de dispositivo. Si no está disponible, haga clic en el botón "Escanear código QR" y escanee el código QR en el cuerpo de la cámara.
5. Siga los pasos sugeridos por la aplicación móvil Ivideon.
6. ¡Listo!

