

Ivideon-3560Z-MSD

Цилиндрическая 5Мп IP видекамера с вариофокальным моторизованным объективом 2.7-13.5мм



Камера

Матрица	5Мп 1/2,8" Progressive Scan CMOS
Максимальное разрешение	2560*1920
Скорость электронного затвора	От 1/2 до 1/50,000 с
Чувствительность	Цвет: 0,005лк С ИК-подсветкой: 0 лк
Режим «День/ночь»	ИК-фильтр
Регулировка угла наблюдения	Поворот: от 0 до 360° Наклон: от 0 до 90° Вращение: от 0 до 360°
Тревожные входы	1(3-12В)
Тревожные выходы	1(3.3В)
Micro SD	До 256 ГБ
PTZ	Нет

Объектив

Тип объектива	Вариофокальный моторизованный
Фокусное расстояние	2.7-13.5 мм
Угол обзора	По горизонтали: 93-29° По вертикали: 69-22° По диагонали: 115,8-36,4°
Апертура	F1.2
Оптический зум	x4

Подсветка

Тип подсветки	ИК-подсветка
Дальность подсветки	До 60м
Интеллектуальная подсветка	Да

Видео

Основной поток	2560*1920@25 к/сек
Дополнительный поток	704 * 576@25 к/сек;
Видеосжатие	H.265+/H.264+/H.265/H.264/MJPEG
Битрейт видео	256-8000 Кбит/с
Область интереса (ROI)	До 4 областей

Аудио

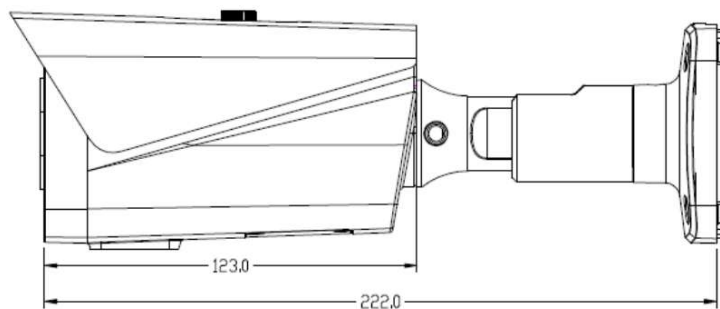
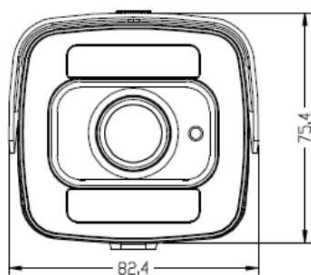
Встроенный микрофон	Да
Встроенный динамик	Нет
Аудиовыход	Нет
Аудиовход	Нет
Аудиосжатие	G.711A/G.711U/AAC/G.726/PCM
PushToTalk	Нет

Сеть	
Протоколы	TCP/IP, UDP, HTTP, HTTPS, FTP, DHCP, DNS, DDNS, RTP, RTSP, RTCP, PPPoE, NTP, UPnP, SMTP; SNMP v1/v2/v3, IEEE802.1X, IPv4/v6; Bonjour; SIP, ICMP, IGMP, QoS, SSL/TLS;
Wi-Fi	Нет
Интерфейс Ethernet	1 RJ45
API	HTTP CGI, ONVIF Support private protocols branded Hikvision, Dahua, Uniview, XM; Work plug and play with these NVRs and CMS; AI functions can work together with Uniview NVRs and CMS.
Мобильные сети	нет

Изображение	
Улучшение изображения	WDR, AWB, AGC, BLC, Defog, 2D / 3D DNR
Широкий динамический диапазон (WDR)	120 дБ
Баланс белого	Автоматический ,Ручной, В помещении, На улице, Лампа дневного света
Переворот изображения	0°, 90°, 180°, 270°
Коридорный режим	Да

Общее	
Питание	12В 8.5Вт с поддержкой PoE 8.5Вт
Кнопка Reset	Да
Материал корпуса	Пластик / Металл
Степень защиты	IP67, IK10
Рабочие условия	От -40 до +60 °С
Условия хранения	От -40 до +60 °С
Габариты	82,4 x 75,4 x 222 мм
Вес	580 г
Вес с упаковкой	780 г

Габариты



Комплект поставки

- Краткое руководство пользователя
- Монтажная наклейка-трафарет
- Комплект дюбелей и саморезов
- Ключ TORX
- Гермоввод

Требования по технике безопасности

1. Убедитесь в исправности и правильности подбора блока питания для камеры. Источник питания должен иметь сертификат безопасности. Выходное напряжение, ток, полярность и рабочая температура должны соответствовать характеристикам камеры, указанным на коробке.
2. Следуйте требованиям и рекомендациям, изложенным в инструкции. Вскрытие корпуса камеры запрещено.
3. Исключите прямое попадание солнечных лучей или других сильных источников света в объектив камеры.
4. Не устанавливайте изделие во влажных, запыленных или покрытых копотью помещениях. Невыполнение этого требования может привести к пожару или поражению электрическим током.
5. Если вы почувствуете странный запах или обнаружите дым, выходящий из изделия, прекратите эксплуатацию. В этом случае следует немедленно отсоединить изделие от источника питания. Продолжение эксплуатации изделия в таком состоянии может привести к пожару или к поражению электрическим током.
6. При обнаружении неисправности в изделии не пытайтесь осуществлять ремонт самостоятельно. Никогда не разбирайте данное изделие и не вносите изменений в его конструкцию.
7. При выполнении чистки изделия не допускайте попадания внутрь корпуса жидкостей. Это может привести к пожару или к поражению электрическим током.
8. Избегайте установки оборудования вблизи работающего кондиционера для исключения возможности конденсирования влаги на корпусе камеры. Не устанавливайте камеру в помещениях с высокой температурой более +65°C, обращайте внимание на вентиляцию.

Для получения информации об установке и включении устройства, пожалуйста, обратитесь к Краткому руководству пользователя соответствующего устройства.