

## Монтажная коробка NBLB-JB06-A-IN

---

### Монтажная коробка NBLB-JB06-A-IN для цилиндрических камер



#### Комплект поставки:

- Монтажная коробка NBLB-JB06-A-IN
- Саморезы и дюбели / винты для фиксации камеры: прилагаемые

Модель	NBLB-JB06-A-IN
Область применения	Для крепления цилиндрических видеокамер
Несущая способность	до 1 кг
Материал	Алюминиевый сплав
Покрытие	Порошковая краска, матовая, цвет белый

## Монтажная коробка NBLB-JB06-A-IN

Температура эксплуатации	-40°C ... ~ +60°C
Рабочая влажность	0 ~ 90% без конденсата
Размеры	104 × 104 × 55.5 мм (ширина высота и глубина)
Вес	420 грамм
<b>Комплект крепежа прилагаемый</b>	
Описание комплекта	саморезы и дюбели (4 шт. x 4 шт.)
	винты для фиксации камеры (4 шт.)

### Монтажная коробка NBLB-JB06-A-IN внешний вид

1. Вид спереди:



2. Вид сзади

## Монтажная коробка NBLB-JB06-A-IN

---



### 3. Комплект крепежа прилагаемый

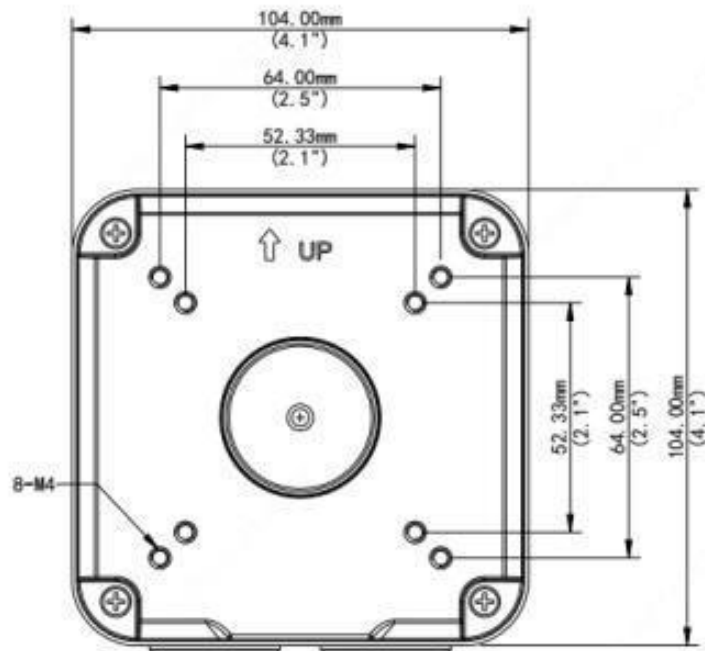


## Монтажная коробка NBLB-JB06-A-IN

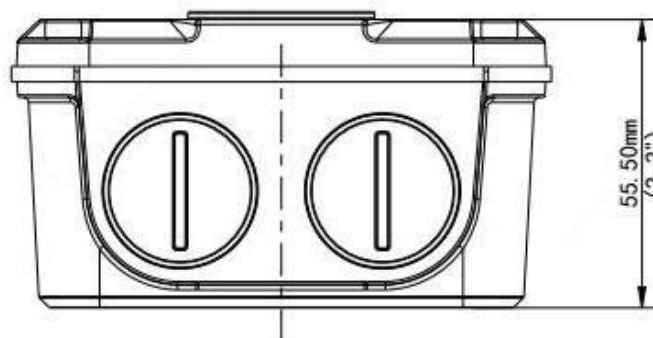
### Габариты (мм.)

Размеры (ширина, высота, положение монтажных отверстий)

#### 1.Чертеж вид спереди



#### 2.Чертеж вид сбоку



## Монтажная коробка NBLB-JB06-A-IN

---

### 3.Чертеж вид сзади

