

nobellic

Руководство по эксплуатации

Купольная камера

Nobellic NBLC-2431F-ASD



Версия 2.0.1 (RU)

СОДЕРЖАНИЕ

1. Комплект поставки камеры Nobelis NBLC-2431F-ASD	3
2. Требования по технике безопасности	4
3. Внешний вид и устройство камеры Nobelis NBLC-2431F-ASD	6
4. Установка камеры Nobelis NBLC-2431F-ASD	8
4.1 Потолочная установка	8
4.2 Установка гермоввода	14
4.3 Установка microSD карты	15
5. Возврат камеры к заводским настройкам	17
6. Описание облачного архива	18
7. Подготовка к работе с облачным сервисом Ivideon	19
Приложение 1	20
Приложение 2	23

Поздравляем с удачной покупкой!

Надеемся, Вы будете удовлетворены использованием нашей камеры и обратитесь к нам снова за нашими новыми решениями!

С уважением, команда **Nobellic**.



<https://nobellic.com/rus/>

1. Комплект поставки камеры Nobelic NBLC-2431F-ASD

Комплект поставки состоит из:

- Камера Nobelic NBLC-2431F-ASD;
- Краткое руководство пользователя;
- Монтажный комплект (3 самореза и 3 дюбеля);
- Трафарет для разметки и установки камеры.



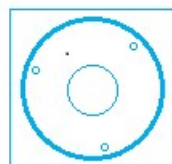
Камера Nobelic
NBLC-2431F-ASD



Краткое
руководство
пользователя



Комплект
дюбелей и
саморезов



Трафарет

2. Требования по технике безопасности

1. Убедитесь в исправности и правильности подбора блока питания для камеры. Источник питания должен иметь сертификат безопасности. Выходное напряжение, ток, полярность и рабочая температура должны соответствовать характеристикам камеры, указанным на коробке.
2. Следуйте требованиям и рекомендациям, изложенным в инструкции.
3. Исключите прямое попадание солнечных лучей или других ярких источников света в объектив камеры.
4. Не помещайте камеру в воду и любую другую жидкость.
5. Если вы почувствуете странный запах или обнаружите дым, выходящий из изделия, прекратите эксплуатацию. В этом случае следует немедленно отсоединить изделие от источника питания. Продолжение эксплуатации изделия в таком состоянии может привести к пожару или к поражению электрическим током.
6. При обнаружении неисправности в изделии не пытайтесь осуществлять ремонт самостоятельно. Никогда не разбирайте данное изделие и не вносите изменений в его конструкцию.
7. При выполнении чистки изделия не допускайте попадания внутрь корпуса жидкостей. Это может привести к пожару или к поражению электрическим током.
8. Избегайте установки оборудования вблизи работающего кондиционера для исключения возможности конденсирования влаги на корпусе камеры.
9. Не устанавливайте камеру в помещениях с высокой температурой (более + 60 °C), обеспечьте вентиляцию.

ПРИМЕЧАНИЕ

- Для корректной работы ИК-подсветки, необходимо выполнить предписания, см. ниже.
- Обратите внимание на следующие меры предосторожности, чтобы предотвратить ИК-отражение:
- Пыль или жир на купольной крышке вызовет ИК-отражение. Пожалуйста, не снимайте защитную плёнку пока установка не будет завершена. Если есть пыль или жир на поверхности купола, почистите его чистой мягкой безворсовой тканью и изопропиловым спиртом.
- Убедитесь, что нет отражающих поверхностей, находящихся слишком близко к объективу камеры. ИК-излучение от камеры может отражаться обратно в объектив вызывая отражения.
- Пенополимерное кольцо вокруг объектива, должно быть установлено вплотную к внутренней поверхности купола, чтобы изолировать объектив от ИК светодиодов.

3. Внешний вид и устройство камеры Nobellic NBLC-2431F-ASD

Внешний вид и устройство камеры представлены на рис. 1 и рис.2



Рисунок 1. Внешний вид камеры (фото)

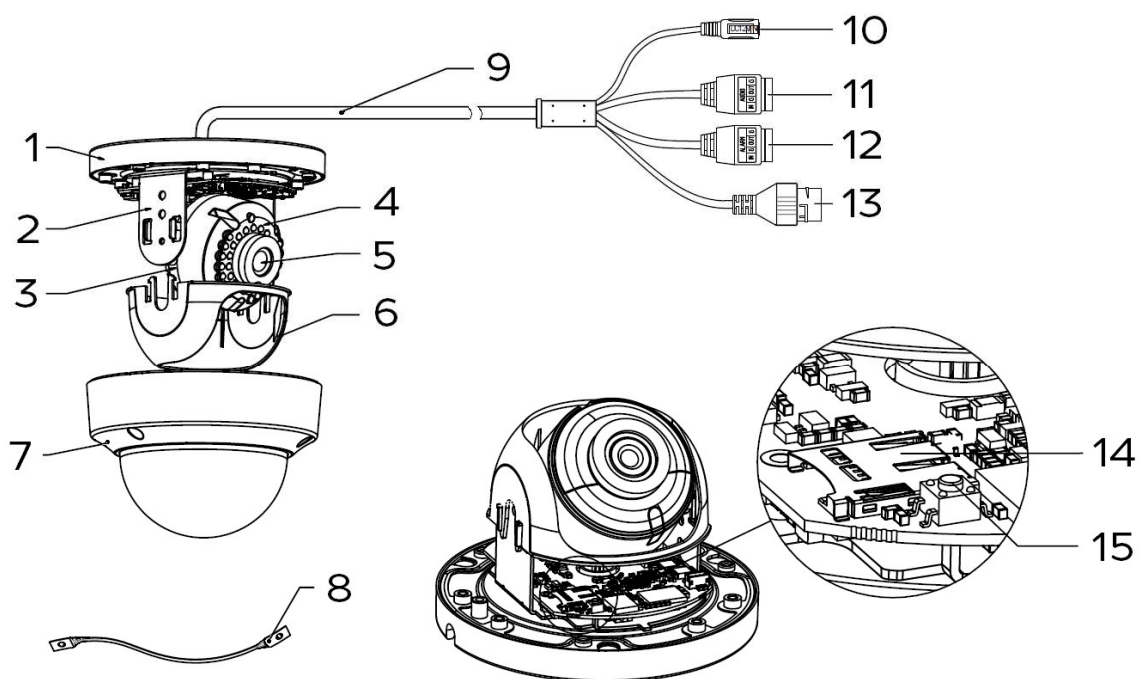


Рисунок 2. Устройство камеры

В таблице 1. представлено описание к рисунку 2.

Таблица 1. Описание камеры

№.	Описание
1	Корпус камеры (монтажное основание)
2	Вертикальное крепление объектива
3	Корпус объектива
4	ИК-подсветка до 30м
5	Объектив
6	Защитная крышка корпуса объектива
7	Купол камеры
8	Страховочный трос купола камеры
9	<u>Комбинированный кабель камеры включающий в себя:</u>
10	Кабель питания 12V DC
11	Кабель с поддержкой аудио
12	Кабель с тревожным входом/выходом
13	Сетевой кабель с поддержкой PoE
14	Слот для карты MicroSD (поддерживается до 128ГБ)
15	Кнопка перезагрузки и сброса настроек RESET

4. Установка камеры Nobelic NBLC-2431F-ASD

Давайте установим и настроим вашу новую камеру.

Надеемся, что процесс настройки и установки не вызовет у Вас затруднений.

4.1 Потолочная установка

Шаги:

1. Приложите трафарет для разметки крепления камеры (см. рис. 3 ниже) к поверхности на которую планируется установка камеры и отметьте места для креплений. В соответствии с разметкой трафарета, с помощью дрели просверлите в потолке отверстия для саморезов и кабеля.

ПРИМЕЧАНИЕ

Трафарет можно приклеить к предполагаемой поверхности для монтажа камеры, для этого имеется клейкая основа.

Трафарет для разметки крепления камеры:

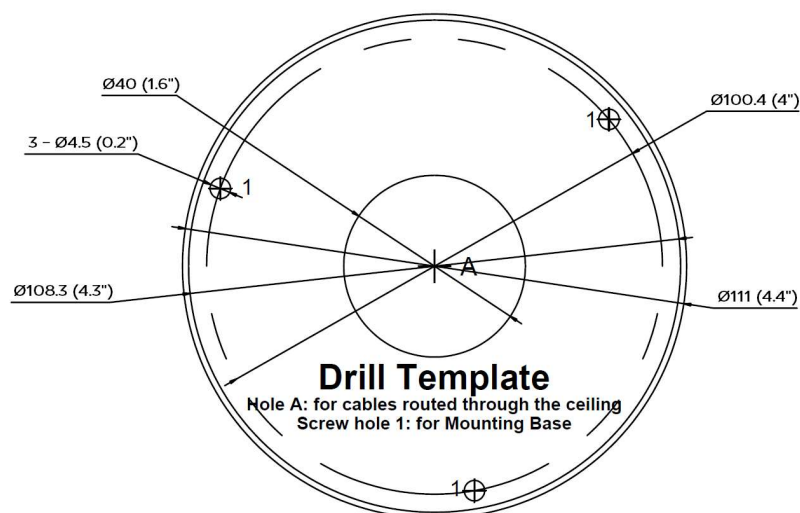


Рисунок 3. Внешний вид трафарета для разметки крепления

ОБРАЩАЕМ ВНИМАНИЕ!

В случае прокладки кабелей для камеры через потолок: вырежьте отверстие в соответствии с шаблоном (метка Hole A) и пропустите кабели через вырезанное отверстие.

Также, Вы можете осуществить прокладку кабелей через боковое отверстие. Схематичное отображение представлено ниже, на рис. 4

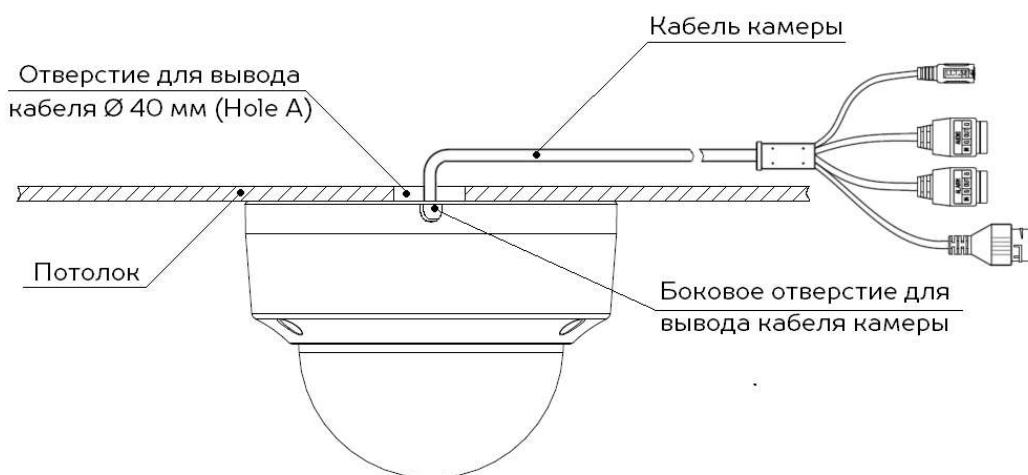


Рисунок 4. Варианты прокладки кабеля камеры

2. Ослабьте винты на корпусе камеры и снимите защитный купол. Обращаем внимание, что нежелательно снимать транспортировочную защитную пленку с купола до окончания монтажа камеры. Направление движения для снятия купола, смотрите на рис. 5.

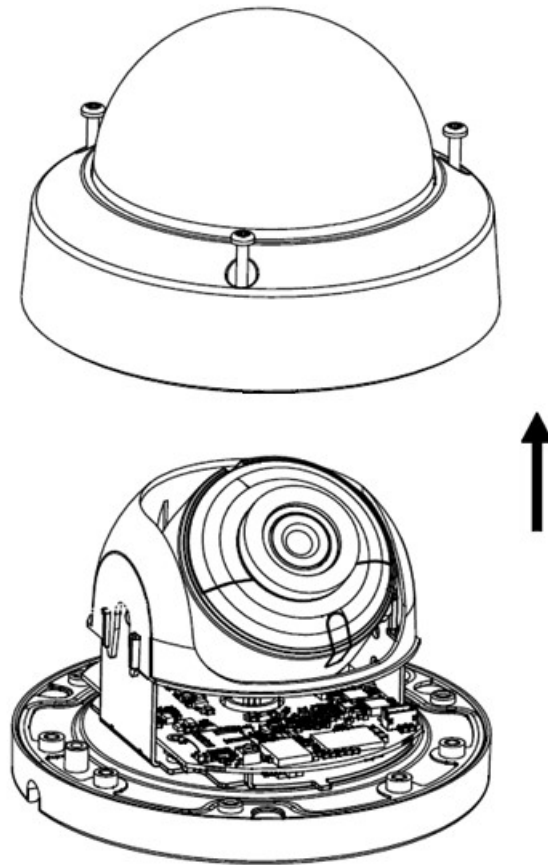


Рисунок 5. Снятие защитного купола камеры

3. Установите дюбели в подготовленные заранее отверстия для саморезов (в соответствии с пунктом 1, смотрите выше).
4. В соответствии с рис. 4 проложите кабели камеры: во внутренней части потолка или выведите кабель через боковое отверстие монтажного основания камеры.
5. Если Вы проложили кабели внутри потолка, то перед монтажом камеры к потолку, соедините соответствующие кабели: сетевой кабель, кабель питания, кабель с аудио-интерфейсом, кабель с тревожным входом\выходом.
6. Совместите монтажное основание камеры с шаблоном крепления и закрепите его на потолке или иной

поверхности с помощью прилагаемых саморезов. Смотрите рисунок ниже.

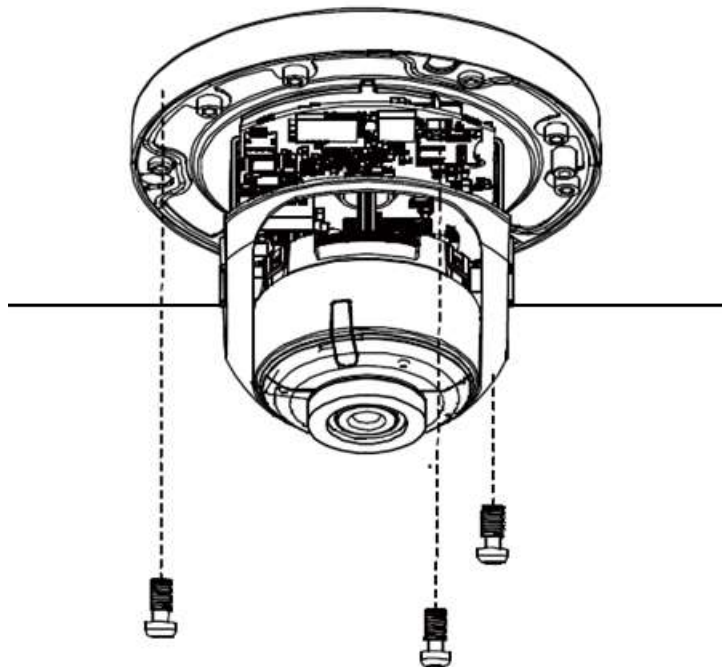


Рисунок 6. Установка монтажной платформы камеры

7. Включите камеру, подключите её к ноутбуку или другому устройству отображения или же подключите к облачному архиву Ivideon. Просмотрите изображение с камеры и настройте угол наблюдения. Для этого нужно выполнить следующие шаги.
 1. С помощью крестообразной отвертки ослабьте винты фиксации угла наклона камеры, которые находятся справа и слева на вертикальном креплении объектива, чтобы отрегулировать угол наклона объектива камеры.
 2. Поворачивайте защитный кожух объектива для регулировки угла поворота камеры $[0^{\circ}\sim 355^{\circ}]$, так же отрегулируйте угол наклона $[0^{\circ}\sim 75^{\circ}]$ и вращения камеры $[0^{\circ}\sim 355^{\circ}]$ до получения корректной зоны отображения. Схематичное отображение перемещений объектива камеры представлено на рис. 7

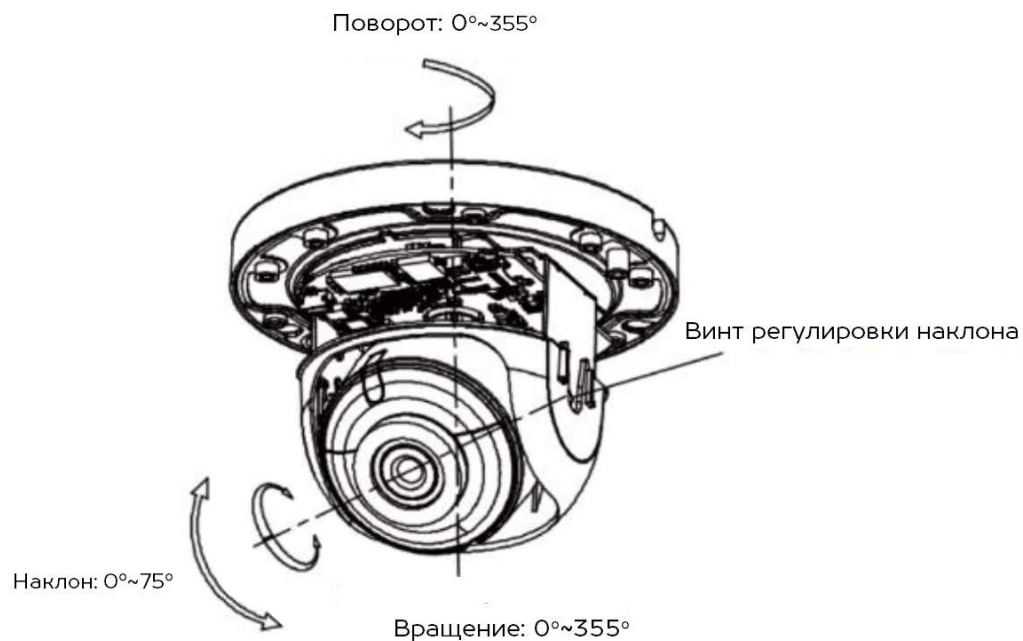


Рисунок 7. Регулировка углов поворота и наклона камеры

3. После завершения настройки – затяните винты регулировки наклона объектива камеры.
8. Установите купол камеры и затяните винты. См. рис. 8.

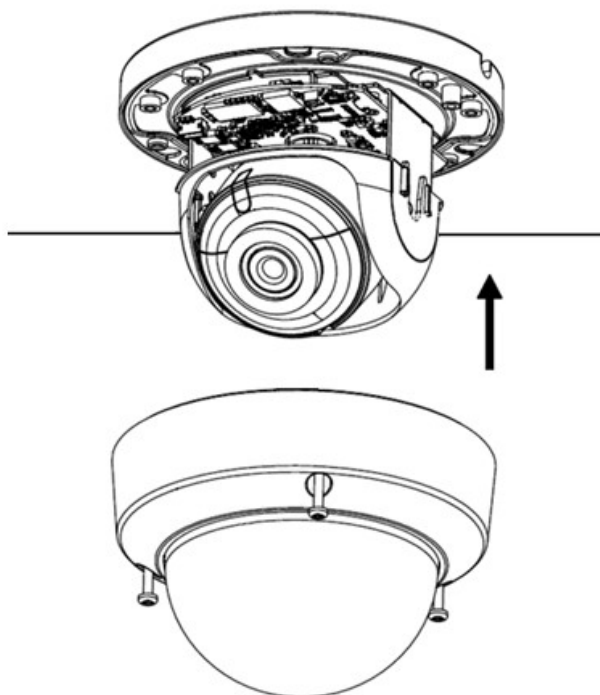


Рисунок 8. Установка купола камеры

9. Снимите защитную пленку с купола для завершения установки.

ПРИМЕЧАНИЕ

Не снимайте защитную пленку до окончания установки!

Не дотрагивайтесь руками до внутренней поверхности купола!

4.2 Установка гермоввода

Если камера установлена на улице, рекомендуется установить гермоввод на сетевой кабель после завершения установки камеры. См. рис. 9.

1. Если сетевой кабель уже использовался, то удалите старый разъём патч-корда.
2. Проложите сетевой кабель в следующей последовательности: фиксирующая гайка, водонепроницаемое кольцо и влагозащищенный гермоввод.
3. Вставьте водонепроницаемое кольцо в тело гермоввода.
4. Установите патч-корд RJ-45 на сетевой кабель.
5. Зафиксируйте O-кольцо на сетевом интерфейсе камеры и вставьте в него сетевой кабель.
6. Соедините сетевой интерфейс камеры с гермовводом и затяните фиксирующую гайку по часовой стрелке.

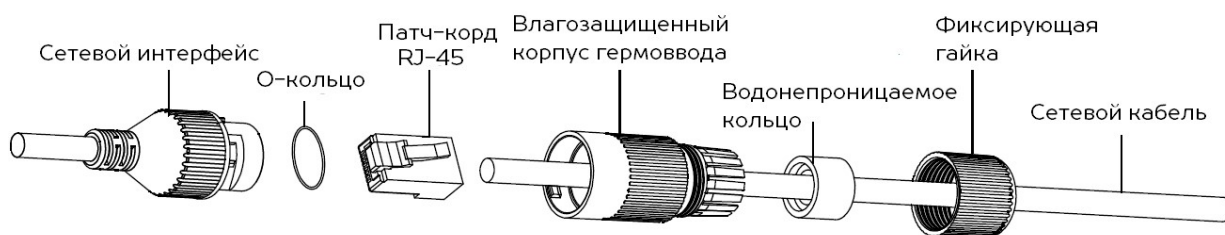


Рисунок 9. Установка гермоввода

4.3 Установка microSD карты

Данная камера поддерживает локальное хранение данных до 128 ГБ. Пожалуйста уделите внимание следующим шагам по установке microSD карты.

Шаги:

1. Демонтируйте защитный купол с камеры, предварительно открутив винты (рис.10).

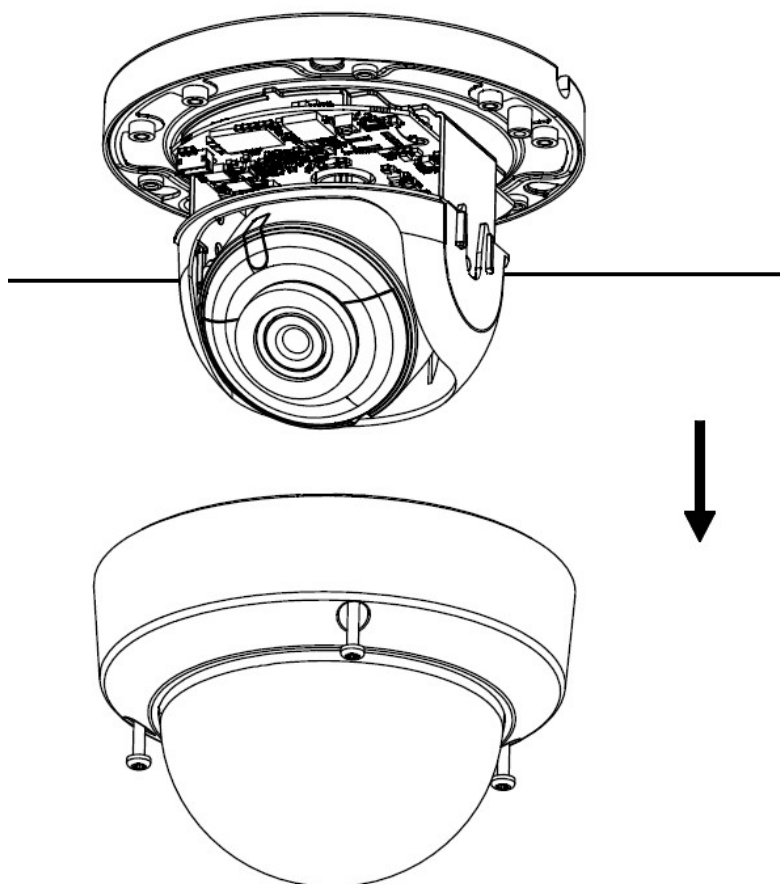


Рисунок 10. Снятие защитного купола с камеры

2. Вставьте microSD карту памяти в слот, пока не услышите щелчок. Это свидетельствует о том, что карта памяти установлена. См. рис. 11.

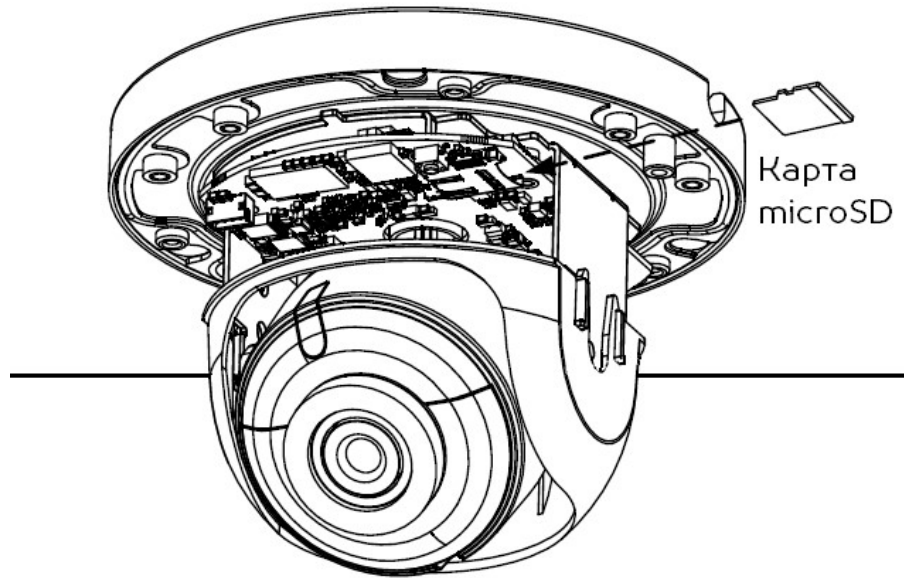


Рисунок 11. Установка карты памяти в слот камеры

3. Также вы можете извлечь карту памяти из камеры, просто нажав на неё.

5. Возврат камеры к заводским настройкам

Удерживайте кнопку RESET 10 секунд во время включения или перезагрузки камеры, чтобы восстановить настройки по умолчанию, в том числе имя пользователя, пароль, IP-адрес, и номер порта, и т.д.

6. Описание облачного архива

Облачный архив — это хранение видеозаписей на серверах Ivideon в зашифрованном виде. Видео записывается в облако при наличии подключения к Интернету, если сработали датчики движения или звука. Доступ к такому видеоархиву возможен даже при поломке или краже оборудования.

Длительность хранения видеозаписей в облаке зависит от выбранного вами тарифного плана и может составлять от 1 до 200 дней. Тарифы для бизнеса можно посмотреть на сайте www.ivideon.com.

При необходимости можно хранить видео локально на компьютере, с установленным ПО Ivideon Server, или на SD-карте камеры. При заполнении объема памяти, выделенного под архив, удаляются самые старые записи, а на их место записываются новые.

7. Подготовка к работе с облачным сервисом Ivideon

1. Закрепите камеру на потолке или другой поверхности.
2. Подайте питание на камеру с помощью сетевого источника питания или кабеля Ethernet (используя технологию PoE).
3. Если у Вас еще нет аккаунта Ivideon, зарегистрируйтесь на сайте www.ivideon.com, нажав на кнопку «Регистрация».
4. Зайдите в Ваш личный кабинет Ivideon, нажав на кнопку «Вход» на сайте www.ivideon.com.
5. В личном кабинете нажмите на кнопку “Подключить устройство”.
6. Нажмите на кнопку «Камера с поддержкой Ivideon».
7. Следуйте предложенным шагам инструкции по подключению камеры с поддержкой Ivideon.
8. Готово! Вы успешно подключили камеру к вашему аккаунту в облаке Ivideon. Теперь вам доступны возможности видеонаблюдения через Интернет. Используйте Ivideon бесплатно или настройте дополнительные платные опции в разделе «Мои услуги».

Таблица 2. Технические характеристики

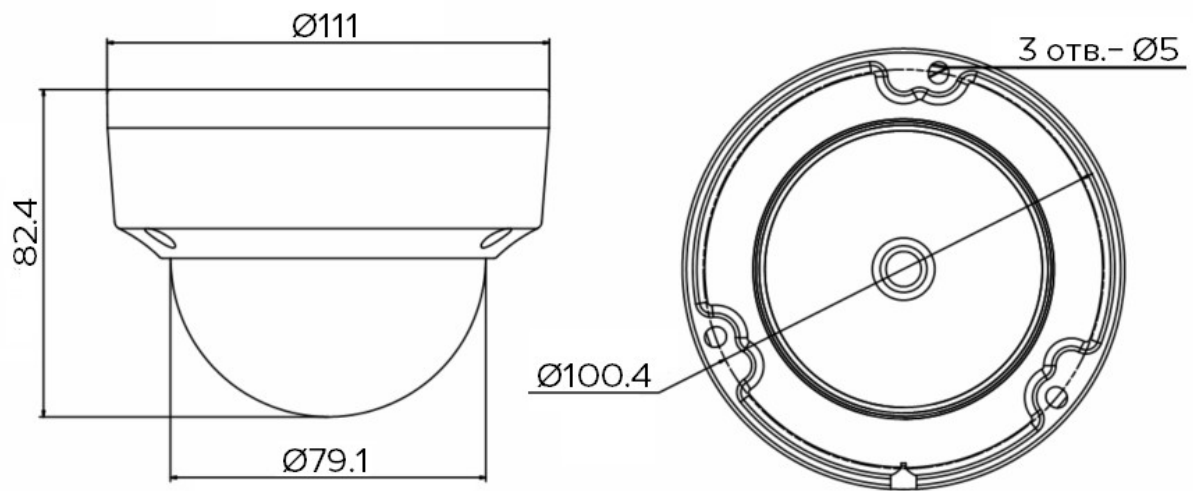
Модель	NBLC-2431F-ASD
Камера	
Сенсор	1/3" КМОП, 4 Мп
Чувствительность	0.01 лк @ (F1.2, AGC вкл.), 0 лк с ИК
Скорость электронного затвора	1/3 с ~ 1/100,000 с
Объектив	2.8 мм
Угол обзора объектива	Горизонтальный: 103°, вертикальный: 58°, диагональный: 123°
Режим «День/ночь»	Механический ИК-фильтр с автопереключением
Цифровое шумоподавление	3D DNR
Регулировка угла установки	Поворот: 0° – 355°; наклон: 0° – 75°; вращение: 0° – 355°
Сжатие	
Видеосжатие	Основной поток: H.265 / H.264 Дополнительный поток: H.265 / H264 / MJPEG
Профиль H.264	Main Profile / High Profile
Профиль H.264+	Поддерживает основной поток
Профиль H.265	Main Profile
Профиль H.265	Поддерживает основной поток
Битрейт видео	32 кб/с – 16 Мб/с
Аудиосжатие	G.711
Битрейт аудио	64Кбит/с (G.711)
Изображение	
Максимальное разрешение	2688 × 1520
Основной поток	50 Гц: 25 к/сек (2688 × 1520, 2560 × 1440, 2304 × 1296, 1920 × 1080)
Дополнительный поток	50 Гц: 25 к/сек (640×480, 640×360, 320×240)

Настройки изображения	Насыщенность, яркость, контраст, резкость, режим коридора, зеркалирование и маска приватности
Улучшение изображения	120 дБ / WDR / 3D DNR / BLC / ROI
Переключение «День/ночь»	Авто / по расписанию / по тревоге
Сеть	
Сетевое хранение	NAS (Поддержка NFS, SMB/CIFS), облачный сервис Ivideon
Протоколы	TCP/IP, ICMP, HTTP, HTTPS, FTP, DHCP, DNS, DDNS, RTP, RTSP, RTCP, PPPoE, NTP, UPnP, SMTP, SNMP, IGMP, 802.1X, QoS, IPv6, Bonjour
Безопасность	Аутентификация пользователя, водяные знаки, фильтрация IP-адресов, анонимный доступ
Совместимость	ONVIF (PROFILE S, PROFILE G), PSIA, CGI, облачный сервис Ivideon
Срабатывание тревоги	Smart-функции, разрыв сети, конфликт IP-адресов, ошибки хранилища
Действия по тревоге	Запись на microSD / SDHC карту, запись в облако Ivideon
Интерфейсы	
Сетевой интерфейс	1 RJ-45: 10M / 100M Ethernet
Локальное хранилище	Слот для microSD / SDHC / SDXC до 128ГБ
Кнопка сброса настроек	Есть
Аудио	Клеммная колодка: 1 вход (line in/mic in), 1 выход (line out), моно-звук
Тревожный выход	Клеммная колодка: 1 вход , 1 выход (макс. напряжение 12V/DC, 30 mA)
Аудио	

Фильтрация окружающих шумов	Да
Частота дискредитации	8 кГц / 16 кГц / 32 кГц / 44.1 кГц / 48 кГц
Основное	
Питание	DC12В ± 25% / PoE(802.3af)
Потребляемая мощность макс.	6 Вт (12V/DC) 7.5 Вт (PoE(802.3af))
Рабочие условия	-40 °С ... +60 °С, влажность 95% или меньше (без конденсата)
Защита	IP67, IK10
Дальность ИК-подсветки	До 30 м
Длина волны ИК-подсветки	850 нм
Материал корпуса	Тело камеры: металл, защитный купол: пластик
Размеры	Ø111 × 82,4 мм
Вес (нетто)	Камера: 0,61 кг Вместе с упаковкой: 0,82 кг

Приложение 2

Габариты камеры Nobellic NBLC-2431F-ASD (мм)



Единица измерения: мм

Рисунок 12. Габариты камеры NBLC-2431F-ASD

nobellic

Powered by
iVideon



По вопросам настройки и работы с камерой обращайтесь в службу технической поддержки пользователей по телефону

8-800-555-42-97

или пишите на электронный адрес:

service@nobellic.com

Гарантийный срок изделия составляет 36 месяцев.

Подробности можно найти на сайте

<https://nobellic.com/rus/>

или QR-код для считывания

