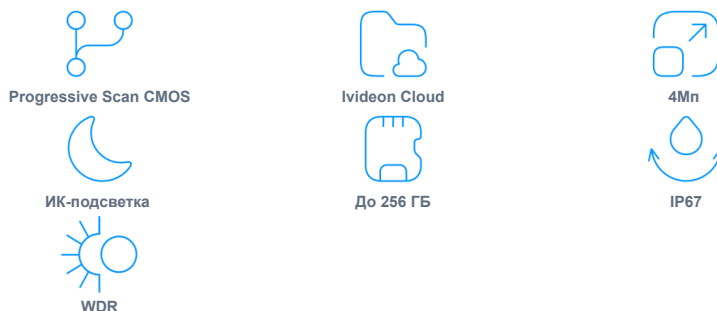


## NBLC-2431F-ASDV2



Купольная 4Мп IP видеокамера с фиксированным объективом 2,8мм



### Камера

Матрица	4Мп 1/3" Progressive Scan CMOS
Максимальное разрешение	2688 * 1520
Скорость электронного затвора	От 1/3 до 1/100000 с
Чувствительность	Цвет: 0,005лк Ч/Б: 0,005 лк С ИК-подсветкой: 0 лк
Режим «День/ночь»	ИК-фильтр
Регулировка угла наблюдения	Поворот: от 0 до 355 Наклон: от 0 до 75 Вращение: от 0 до 355
Тревожные входы	1(Стандартный)
Тревожные выходы	1(30мА 12В DC)
Micro SD	До 256 ГБ
PTZ	Нет

### Объектив

Тип объектива	Фиксированный
Фокусное расстояние	2,8 мм
Угол обзора	По горизонтали: 103° По вертикали: 55° По диагонали: 116,8°
Апертура	F1,6
Оптический зум	Нет

### Подсветка

Тип подсветки	ИК-подсветка
Диапазон дополнительной подсветки	До 30м
Интеллектуальная подсветка	Нет

### Видео

Основной поток	2688 * 1520@25 к/сек
Дополнительный поток	640 * 480@25 к/сек;
Видеосжатие	H.265+, H.265, H.264+, H.264, MJPEG
Битрейт видео	От 32 - 8000 Кбит/с
Область интереса (ROI)	До 2-х областей

### Аудио

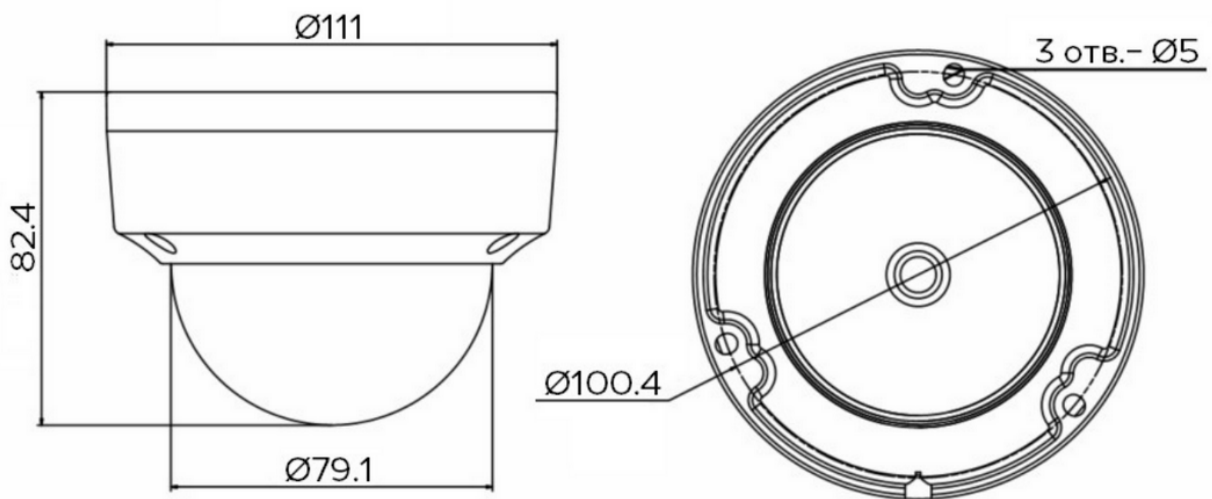
Встроенный микрофон	Нет
Встроенный динамик	Нет
Аудиовыход	1 Line-out
Аудиовход	1 Line-in
Аудиосжатие	G.711ulaw, MP2L2(16kHz, 64Кбит/с~160Кбит/с), MP3(8kHz / 16kHz, 64Кбит/с~160Кбит/с)
PushToTalk	Нет

Сеть	
Протоколы	IPv4, IGMP, ICMP, ARP, TCP, UDP, DHCP, RTP, RTSP, RTCP, DNS, DDNS, NTP, FTP, UPnP, HTTP, HTTPS, SMTP, QoS
Wi-Fi	Нет
Интерфейс Ethernet	1 RJ45
API	ONVIF Profile S&G, CGI
Мобильные сети	Нет

Изображение	
Улучшение изображения	BLC, HLC, WDR, 3D DNR
Широкий динамический диапазон (WDR)	120 дБ
Баланс белого	Автоматический, Естественный, Уличный, Вручную
Переворот изображения	0°, 90°, 180°, 270°

Общее	
Питание	12В 5Вт с поддержкой PoE 6,5Вт
Кнопка Reset	Да
Материал корпуса	Пластик / Металл
Степень защиты	IP67, IK10
Рабочие условия	От -40 до +60 °С
Условия хранения	От -40 до +60 °С
Габариты	111 x 82,4 мм
Вес	610 г
Вес с упаковкой	820 г

## Габариты



Единица измерения: мм

Комплект поставки

## Требования по технике безопасности

1. Убедитесь в исправности и правильности подбора блока питания для камеры. Источник питания должен иметь сертификат безопасности. Выходное напряжение, ток, полярность и рабочая температура должны соответствовать характеристикам камеры, указанным на коробке.
2. Следуйте требованиям и рекомендациям, изложенным в инструкции. Вскрытие корпуса камеры запрещено.
3. Исключите прямое попадание солнечных лучей или других сильных источников света в объектив камеры.
4. Не устанавливайте изделие во влажных, запыленных или покрытых копотью помещениях. Невыполнение этого требования может привести к пожару или поражению электрическим током.
5. Если вы почувствуете странный запах или обнаружите дым, выходящий из изделия, прекратите эксплуатацию. В этом случае следует немедленно отсоединить изделие от источника питания. Продолжение эксплуатации изделия в таком состоянии может привести к пожару или к поражению электрическим током.
6. При обнаружении неисправности в изделии не пытайтесь осуществлять ремонт самостоятельно. Никогда не разбирайте данное изделие и не вносите изменений в его конструкцию.
7. При выполнении чистки изделия не допускайте попадания внутрь корпуса жидкостей. Это может привести к пожару или к поражению электрическим током.
8. Избегайте установки оборудования вблизи работающего кондиционера для исключения возможности конденсирования влаги на корпусе камеры. Не устанавливайте камеру в помещениях с высокой температурой более +65°C, обращайте внимание на вентиляцию.

Для получения информации об установке и включении устройства, пожалуйста, обратитесь к Краткому руководству пользователя соответствующего устройства.