

# nobellic

По вопросам настройки и работы с камерой  
обращайтесь в службу технической поддержки  
пользователей по адресу

[service@nobellic.com](mailto:service@nobellic.com)

Подробности можно найти на сайте  
[www.nobellic.com/rus](http://www.nobellic.com/rus)

# nobellic

---

NBLC-1210F-WMSD/PV2

или

NBLC-1411F-WMSDV2

## Краткое руководство пользователя



POWERED BY  
**ivideon**

## Поздравляем с удачной покупкой!

Давайте настроим вашу  
новую камеру.

Комплект поставки . . . . .	3
Устройство камеры . . . . .	4
Технические характеристики . . . . .	6
Требования по технике безопасности . . . . .	8
Использование WPS. . . . .	10
Установка камеры . . . . .	11
Подготовка к работе. . . . .	17
Использование облачного архива. . . . .	18
Гарантийный талон . . . . .	19

## Комплект поставки



Камера Nobellic  
NBLC-1210F-WMSD/PV2  
или  
NBLC-1411F-WMSDV2



Краткое  
руководство  
пользователя



Трафарет



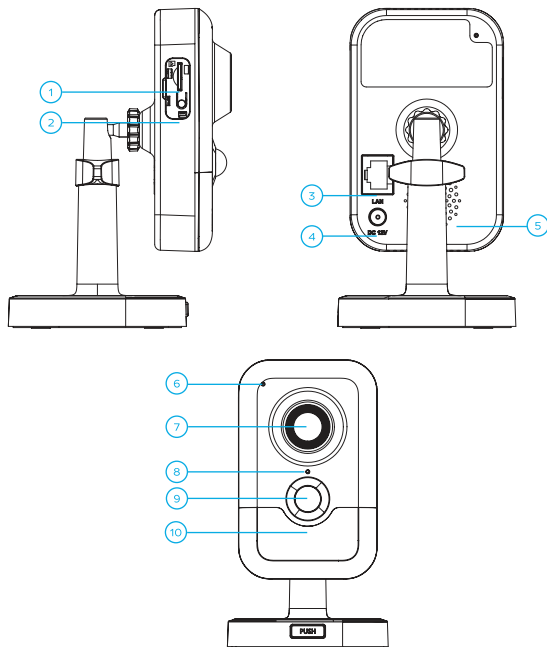
Комплект саморезов  
и дюбелей



Кронштейн

\* Производитель может менять комплектность оборудования и внешний вид в одностороннем порядке.  
Блок питания в комплектацию не входит и приобретается отдельно.

## Внешний вид и устройство камер



1. Слот для карт памяти MicroSD
2. WPS/Кнопка сброса
3. 1 RJ45 10M/100M Ethernet интерфейс и PoE
4. Интерфейс питания (12В постоянного тока)
5. Динамик
6. Микрофон
7. Объектив
8. Индикатор
9. PIR-детектор
10. ИК-подсветка

## Технические характеристики NBLC-1210F-WMSD/PV2

- Видео: 25fps@1080P (1920x1080)
- Матрица: 2 Мпикс, 1/2.8" Progressive Scan CMOS
- Фокусное расстояние: 2.8 мм.
- Угол обзора: 108.8° (горизонтальный)
- Инфракрасная подсветка до 10 м.
- Аудио: встроенный динамик и микрофон
- Wi-Fi: IEEE802.11b/g/n, до 50 м.
- Просмотр видео на Android, iOS, Windows, macOS, Linux
- Детекция движения и звука
- Питание: 12В пост. тока, PoE (802.3af)
- Поддержка карт памяти MicroSD до 256 ГБ  
(Не входит в комплектацию, приобретается отдельно)
- Рабочие температуры: от -10° С до +40° С
- Габариты: 102.9 × 67 × 32.6 мм
- Вес: 430 гр. (с упаковкой)

## Технические характеристики NBLC-1411F-WMSDV2

- Видео: 25fps@4Mp (2688x1520)
- Матрица: 4 Мпикс, 1/3" Progressive Scan CMOS
- Фокусное расстояние: 2.8 мм.
- Угол обзора: 104,3° (горизонтальный)
- Инфракрасная подсветка до 10 м.
- Аудио: встроенный динамик и микрофон
- Wi-Fi: IEEE802.11b/g/n, до 50 м.
- Просмотр видео на Android, iOS, Windows, macOS, Linux
- Детекция движения и звука
- Питание: 12В пост. тока, PoE (802.3af)
- Поддержка карт памяти MicroSD до 256 ГБ  
(Не входит в комплектацию, приобретается отдельно)
- Рабочие температуры: от -10° С до +40° С
- Габариты: 102.9 × 67 × 32.6 мм
- Вес: 430 гр. (с упаковкой)

## Требования по технике безопасности

- 1 Убедитесь в исправности и правильности подбора блока питания для камеры. Источник питания должен иметь сертификат безопасности. Выходное напряжение, ток, полярность и рабочая температура должны соответствовать характеристикам камеры, указанным на коробке.
- 2 Следуйте требованиям и рекомендациям, изложенным в инструкции.
- 3 Исключите прямое попадание солнечных лучей или других ярких источников света в объектив камеры.
- 4 Не помещайте камеру в воду и любую другую жидкость.
- 5 Если вы почувствуете странный запах или обнаружите дым, выходящий из изделия, прекратите эксплуатацию. В этом случае следует немедленно отсоединить изделие от источника питания. Продолже-

ние эксплуатации изделия в таком состоянии может привести к пожару или к поражению электрическим током.

- 6 При обнаружении неисправности в изделии не пытайтесь осуществлять ремонт самостоятельно. Никогда не разбирайте данное изделие и не вносите изменений в его конструкцию.
- 7 При выполнении чистки изделия не допускайте попадания внутрь корпуса жидкостей. Это может привести к пожару или к поражению электрическим током.
- 8 Избегайте установки оборудования вблизи работающего кондиционера для исключения возможности конденсирования влаги на корпусе камеры.
- 9 Не устанавливайте камеру в помещениях с высокой температурой более +60°C, обращайте внимание на вентиляцию.

## Использование WPS

WPS (защищенная установка Wi-Fi, также известная как AOSS или QSS) – компьютерный стандарт, который обеспечивает легкое создание защищенной беспроводной сети.

Для использования WPS функции камеры роутер должен поддерживать WPS.

**Шаги:** Нажмите на кнопку WPS роутера. Удерживайте кнопку WPS камеры около 2 секунд и в течении 120 секунд произойдет подключение к беспроводной сети.

### ПРИМЕЧАНИЕ:

- WPS кнопка работает в качестве кнопки сброса настроек только во время включения камеры.
- Также Вы можете сначала нажать на WPS кнопку камеры, а затем на WPS кнопку роутера. Время активности WPS подключения камеры после нажатия на кнопку составляет 120 секунд.

- Индикатор сети будет мигать, если подключение к беспроводной сети прошло успешно.

## Установка камеры

### ПЕРЕД НАЧАЛОМ:

- Убедитесь, что устройство находится в хорошем состоянии и все крепежные детали присутствуют.
- Стандартом питания является 12V DC, пожалуйста, убедитесь, что источник питания соответствует необходимому напряжению.
- Убедитесь, что во время установки все связанное оборудование выключено.
- Проверьте соответствие спецификаций устройства среде установки.
- Убедитесь, что стена достаточно прочная, чтобы выдержать вес в четыре раза больше камеры и кронштейна.

Для камеры, поддерживающей ИК, Вы должны обратить внимание на следующие меры

предосторожности, чтобы предотвратить ИК отражение:

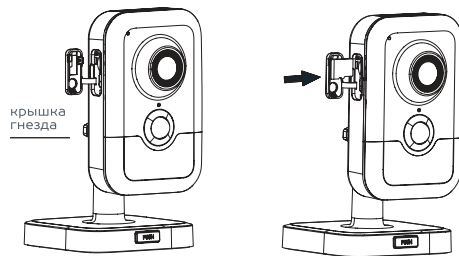
- Пыль или жир на ИК-линзы вызовет ИК отражение. Пожалуйста, не снимайте защитную пленку пока установка не будет завершена.
- Если есть пыль или жир на поверхности ИК-линзы, почистите его чистой мягкой тканью и изопропиловым спиртом.
- Убедитесь, что нет отражающих поверхностей, находящихся слишком близко к объективу камеры, так как ИК-излучение от камеры может отразиться обратно в объектив, вызывая отражения.

## УСТАНОВКА КАРТЫ ПАМЯТИ

Эта серия камер поддерживает установку карты MicroSD до 256 ГБ. Выполните следующие шаги для установки карты памяти:

Шаги:

- 1 Снимите крышку слота для карты памяти.
- 2 Вставьте карту памяти в слот.
- 3 Нажмите на вставленную карту MicroSD, чтобы она не выскочила обратно.
- 4 Установите крышку слота на место.



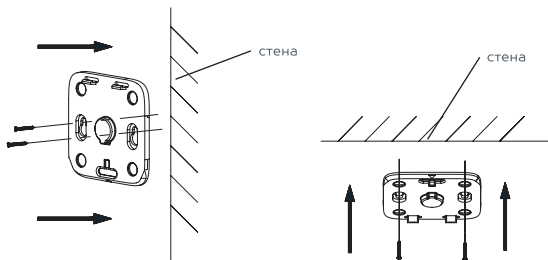
\* Схематичное изображение камеры отличается от реального образца.

## ПОТОЛОЧНАЯ УСТАНОВКА

Этот тип камеры поддерживает потолочный и настенный монтаж.

Далее описываются шаги для настенного или потолочного монтажа.

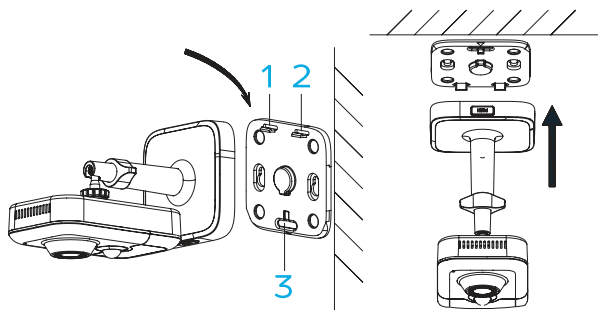
- 1 Установите монтажную пластину на стену или потолок с помощью прилагаемого комплекта для монтажа (саморезы и дюбели)



- 2 Прикрепите основание для камеры к монтажной пластине.

**Важно!** Рекомендуется при установке основания, сначала надавить на два фиксатора 1 и 2 и затем на третий фиксатор 3. Затем камеру можно закрепить на основании.

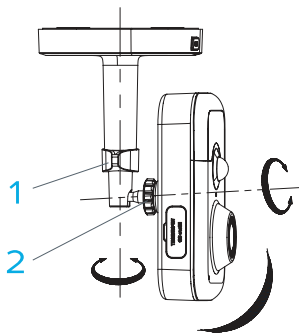
Установите камеру на монтажное основание.



- 3 Настройте угол обзора камеры.



- Ослабьте регулировочную ручку 1, чтобы отрегулировать положение панорамирования и наклон.
- Ослабьте регулировочную ручку 2, чтобы отрегулировать положение вращения.
- После регулировки угла наклона и положения камеры с корректной сценой наблюдения, закрепите две ручки.



## Подготовка к работе

- 1 Закрепите камеру на потолке или другой поверхности.
- 2 Подключите камеру с помощью сетевого источника питания или кабеля Ethernet (используя технологию PoE).
- 3 Если у вас еще нет аккаунта Ivideon, зарегистрируйтесь на сайте [www.ivideon.com](http://www.ivideon.com), нажав на кнопку «Регистрация».
- 4 Зайдите в ваш личный кабинет Ivideon, нажав на кнопку «Вход» на сайте [www.ivideon.com](http://www.ivideon.com).
- 5 В личном кабинете нажмите на плюс.
- 6 Нажмите на кнопку «Камера с поддержкой Ivideon».
- 7 Следуйте предложенным шагам инструкции по подключению камеры с поддержкой Ivideon.

**Готово!** Вы успешно подключили камеру к вашему аккаунту в облаке Ivideon. Теперь вам доступны возможности видеонаблюдения через Интернет. Используйте Ivideon бесплатно или настройте дополнительные платные опции в разделе «Мои услуги».

## Использование облачного архива

Облачный архив — это хранение видеозаписей на наших серверах в зашифрованном виде. Видео записывается в облако при наличии подключения к Интернету, если сработали датчики движения или звука. Доступ к такому видеонаблюдению возможен даже при поломке или краже оборудования.

Длительность хранения видеозаписей в облаке зависит от выбранного вами тарифного плана и может составлять от 1 и более дней. Тарифы для бизнеса можно посмотреть на сайте [www.ivideon.com](http://www.ivideon.com).

При необходимости можно хранить видео локально на компьютере, где установлен Ivideon Server, или на SD-карте камеры. При заполнении объема памяти, выделенного под архив, удаляются самые старые записи, а на их место записываются новые.

## Гарантийный талон

Мы благодарим Вас за выбор изделия **Nobelic!** Гарантийный срок эксплуатации составляет 24 месяца со дня продажи изделия потребителю и распространяется только на изделия, ввезенные на территорию Российской Федерации официальными импортерами. Срок службы изделия составляет 3 года.

Гарантийный ремонт и Техническое освидетельствование изделия (дефектация) на предмет установления гарантийного случая производится только в авторизованном сервисном центре ООО «Мобильные видеорешения».

Гарантийные обязательства не включают в себя работы по установке, подключению и настройке изделия, а также консультации по эксплуатации. В рамках гарантийного обслуживания ООО «Мобильные видеорешения» на свое усмотрение произведет бесплатный ремонт изделия, либо заменит его на аналогичное или эквивалентное по функциям и надежности изделие. Транспортировка изделия до места ремонта (замены) осуществляется за счет Покупателя, за исключением случаев, предусмотренных п. 6 ст. 18 Закона «О защите прав потребителей».

ООО «Мобильные видеорешения» не гарантирует совместимость встроенного программного обеспечения при взаимодействии с аппаратными или программными средствами других производителей, если иное не оговорено в прилагаемой к изделию документации.

ООО «Мобильные видеорешения» не несет ответственности за возможный вред, прямо или косвенно нанесенный людям, домашним животным или любому имуществу, если это произошло в результате использования изделия не по назначению, несоблюдения правил и условий эксплуатации или хранения изделия, умышленных или неосторожных действий потребителя или третьих лиц.

**Гарантийные обязательства не распространяются на следующие случаи:**

- отсутствует гарантийный талон на изделие; гарантийный талон не заполнен, заполнен не полностью, заполнен неразборчиво или содержит исправления;
- на гарантийном талоне отсутствует печать продавца;
- этикетка на изделии повреждена или отсут-

ствуется, серийный номер изделия или его сервисный код изменен, не читается или читается неоднозначно;

- изделие использовалось не по назначению или не в соответствии с инструкцией по эксплуатации;
- изделие получило повреждения из-за подключения к нему дефектного оборудования сторонних фирм;
- при неисправностях, возникших вследствие нормального износа изделия (полная выработка ресурса, сильное внешнее или внутреннее загрязнение);
- изделие вышло из строя по вине Покупателя по причине проникновения в него посторонних предметов, веществ или жидкостей, или в результате удара молнии, затопления, пожара, неправильной вентиляции, иных внешних воздействий и обстоятельств непреодолимой силы;

- изделие вскрывалось, переделывалось или ремонтировалось не уполномоченными на то лицами или сервисными центрами.

Изделие «NBLC-\_\_\_\_\_»

СЕРИЙНЫЙ НОМЕР

ФИРМА-ПРОДАВЕЦ

ОТМЕТКИ ПРОДАВЦА

АДРЕС ФИРМЫ-ПРОДАВЦА

ТЕЛЕФОН ФИРМЫ-ПРОДАВЦА

ДАТА ПРОДАЖИ «.....»..... 20.....Г.

ПОДПИСЬ ПОКУПАТЕЛЯ

ПОДПИСЬ ПРОДАВЦА

(Товар получен в исправном состоянии, без видимых повреждений в полной комплектации, проверен в моем присутствии, претензий по качеству товара не имею. С условиями гарантийного обслуживания ознакомлен и согласен.)

М.П.

Это преднамеренно чистая страница