

Монтажная коробка NBLB-JB07-D-IN

Монтажная коробка NBLB-JB07-D-IN для цилиндрических камер



Комплект поставки:

- Монтажная коробка NBLB-JB07-D-IN
- Саморезы и дюбели / винты для фиксации камеры: прилагаемые

Модель	NBLB-JB07-D-IN
Область применения	Для крепления цилиндрических видеокамер
Несущая способность	до 1 кг
Материал	Алюминиевый сплав
Покрытие	Порошковая краска, матовая, цвет белый

Монтажная коробка NBLB-JB07-D-IN

Температура эксплуатации	-40°C ... ~ +60°C
Рабочая влажность	0 ~ 90% без конденсата
Размеры	125 × 125 × 55 мм (ширина высота и глубина)
Вес	750 грамм
Комплект крепежа прилагаемый	
Описание комплекта	саморезы и дюбели (4 шт. x 4 шт.)
	винты для фиксации камеры (4 шт.)

Монтажная коробка NBLB-JB07-D-IN внешний вид

1. Вид спереди:



2. Вид сбоку:

Монтажная коробка NBLB-JB07-D-IN



3. Вид сверху



4. Вид сзади

Монтажная коробка NBLB-JB07-D-IN

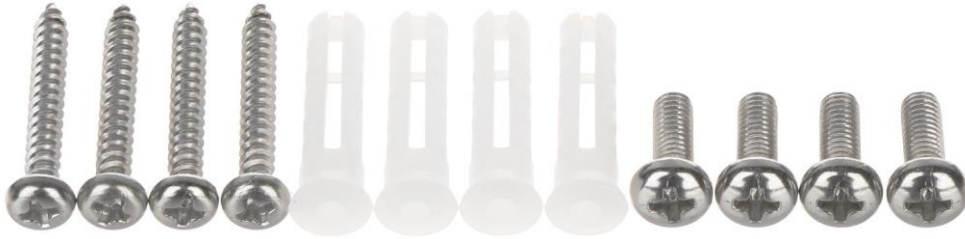


5. Всё в сборе



Монтажная коробка NBLB-JB07-D-IN

6. Комплект крепежа прилагаемый

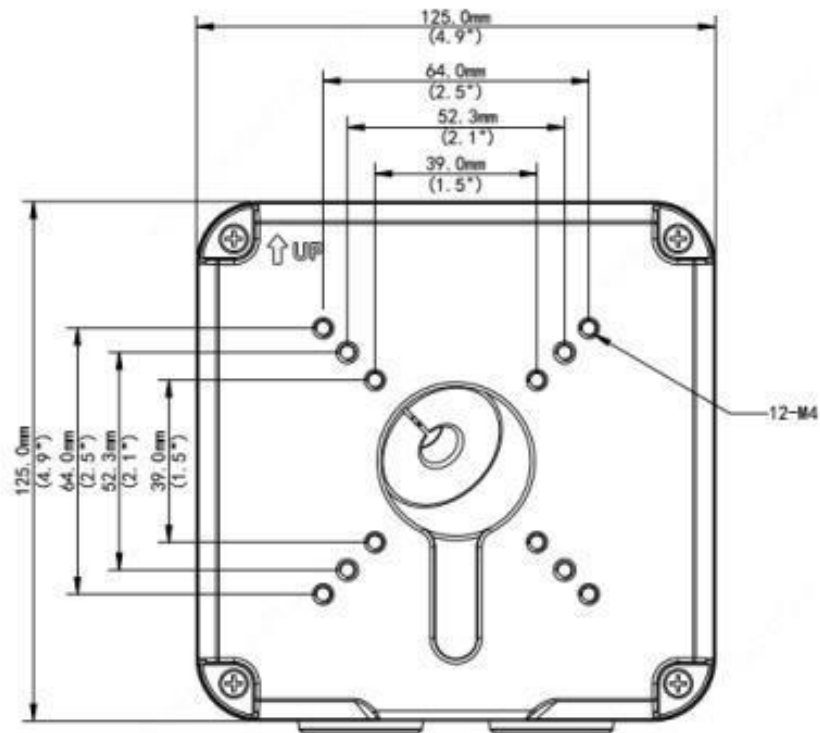


Монтажная коробка NBLB-JB07-D-IN

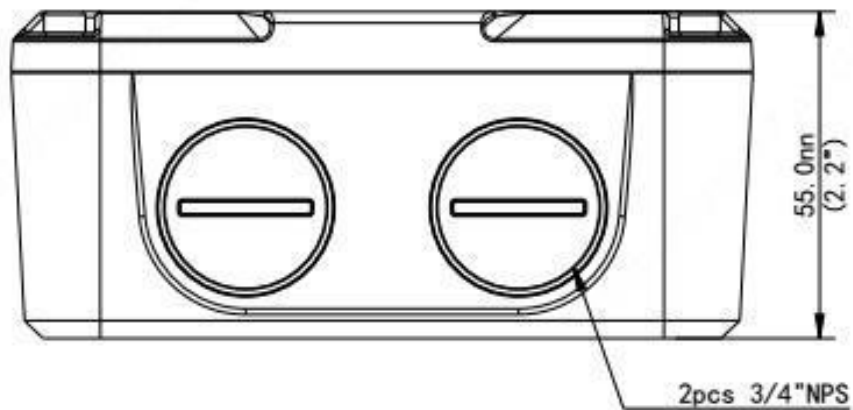
Габариты (мм.)

Размеры (ширина, высота, положение монтажных отверстий)

1. Чертеж вид спереди



2. Чертеж вид сбоку



Монтажная коробка NBLB-JB07-D-IN

2. Чертеж вид сзади

