

nobellic

По вопросам настройки и работы с камерой
обращайтесь в службу технической поддержки
по адресу:
service@nobellic.com

Подробности можно найти на сайте
www.nobellic.com/rus

nobellic

Краткое руководство пользователя NBLC-2432F-MASD



POWERED BY
ivideon

Поздравляем с удачной покупкой!

Давайте настроим вашу
новую камеру.

Комплект поставки	3
Внешний вид и устройство камеры	4
Сброс камеры	6
Технические характеристики	7
Требования по технике безопасности	8
Подготовка к работе.	10
Установка камеры	12
Установка гермоввода	19
Установка MicroSD карты	28
Использование облачного архива.	28
Гарантийный талон.	29

Комплект поставки



Камера Nobellic
NBLC-2432F-MASD



Краткое
руководство
пользователя



Монтажная
пластина



Крепежный
комплект



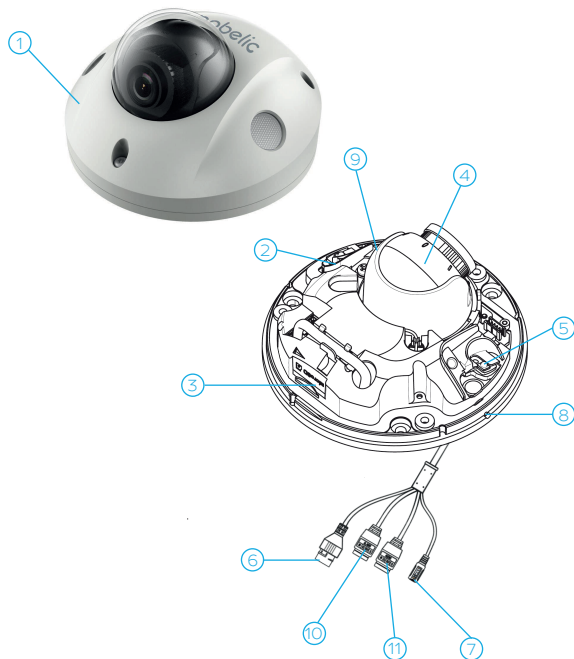
Гермоввод



Ключ TORX

* Производитель может менять комплектность оборудования в одностороннем порядке

Внешний вид и устройство камеры *



1. Крышка
2. Камера
3. Слот для MicroSD карты
4. Объектив
5. ИК-подсветка
6. Сетевой кабель
7. Кабель питания
8. Встроенный микрофон
9. Кнопка Reset
10. Кабель с тревожным входом/выходом
11. Кабель с аудиовходом/выходом

Сброс камеры в заводские настройки

Чтобы сбросить камеру в заводские настройки нужно:

1. С помощью ключа TORX который идет в комплекте открутите винты для снятия крышки камеры
2. Найдите кнопку RESET (смотрите на схему на стр. 4)
3. Удерживайте кнопку RESET 10 секунд во время включения или перезагрузки камеры, чтобы восстановить настройки по умолчанию, в том числе имя пользователя, пароль, IP-адрес, и номер порта, и т.д.
4. Установите крышку на место и закрутите винты.

Технические характеристики

- Видео: 25к/сек @ 4MP (2688x1520)
- Матрица: 4 Мпикс, 1/3" Progressive Scan CMOS
- Фокусное расстояние: 2.8 мм
- Угол обзора: 104.3° (горизонтальный)
- Инфракрасная подсветка до 30 м
- Просмотр видео на Android, iOS, Windows, macOS, Linux
- Детекция движения
- Встроенный микрофон
- 2 аудиовхода (линейный или микрофонный) и аудиовыход (линейный)
- Тревожные входы/выходы: 1 вход и 1 выход (макс. 12В, 20 мА)
- Питание: 12В пост. тока, PoE (802.3af Class 3)
- Карта памяти: поддержка MicroSD до 256 ГБ
- Рабочие температуры: от -40°C до +60°C
- Габариты: $\varnothing 110 \times 57.4$ мм
- Вес: 380 г

Требования по технике безопасности

- 1 Убедитесь в исправности и правильности подбора блока питания для камеры. Источник питания должен иметь сертификат безопасности. Выходное напряжение, ток, полярность и рабочая температура должны соответствовать характеристикам камеры, указанным на коробке.
- 2 Следуйте требованиям и рекомендациям, изложенным в инструкции.
- 3 Исключите прямое попадание солнечных лучей или других ярких источников света в объектив камеры.
- 4 Не помещайте камеру в воду и любую другую жидкость.
- 5 Если вы почувствуете странный запах или обнаружите дым, выходящий из изделия, прекратите эксплуатацию. В этом случае следует немедленно отсоединить

изделие от источника питания. Продолжение эксплуатации изделия в таком состоянии может привести к пожару или к поражению электрическим током.

- 6 При обнаружении неисправности в изделии не пытайтесь осуществлять ремонт самостоятельно. Никогда не разбирайте данное изделие и не вносите изменений в его конструкцию.
- 7 При выполнении чистки изделия не допускайте попадания внутрь корпуса жидкостей. Это может привести к пожару или к поражению электрическим током.
- 8 Избегайте установки оборудования вблизи работающего кондиционера для исключения возможности конденсирования влаги на корпусе камеры.
- 9 Не устанавливайте камеру в помещениях с высокой температурой более +60°C, обращайте внимание на вентиляцию.

Подготовка к работе

- 1 Закрепите камеру на потолке или другой поверхности.
- 2 Подключите камеру с помощью сетевого источника питания.
- 3 Если у вас еще нет аккаунта Ivideon, зарегистрируйтесь на сайте www.ivideon.com, нажав на кнопку «Регистрация».
- 4 Зайдите в ваш личный кабинет Ivideon, нажав на кнопку «Вход» на сайте www.ivideon.com.
- 5 В личном кабинете нажмите на кнопку «Подключить устройство».
- 6 Нажмите на кнопку «Камера с поддержкой Ivideon».
- 7 Следуйте предложенным шагам инструкции по подключению камеры с поддержкой Ivideon.

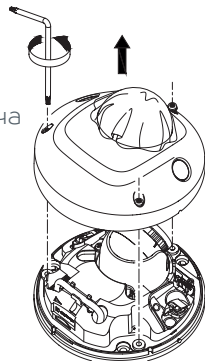
ГОТОВО! Вы успешно подключили камеру к вашему аккаунту в облаке Ivideon. Теперь вам доступны возможности видеонаблюдения через Интернет.

Установка камеры

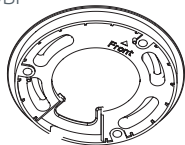
ПОТОЛОЧНАЯ УСТАНОВКА

ШАГИ

1. С помощью TORX-ключа откручиваем болты на крышке камеры



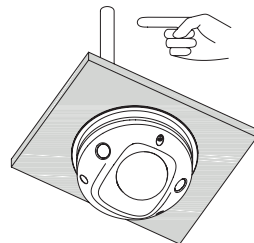
2. В комплекте идёт монтажное основание камеры, его нужно прикрутить на потолок или иную поверхность и уже потом с помощью винтов закрепить камеру и установить крышку камеры на место.



ПРИМЕЧАНИЕ

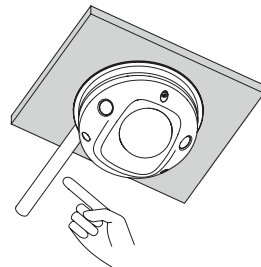
Провод с разъёмами можно вывести внутрь стены или потолка

ВАРИАНТ А



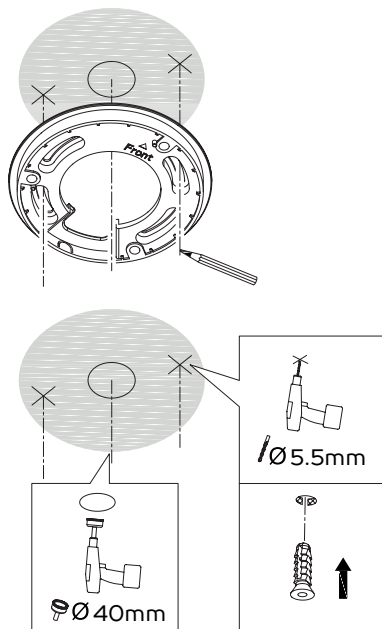
Или вывести провод сбоку, проложив его по поверхности стены или потолка

ВАРИАНТ Б

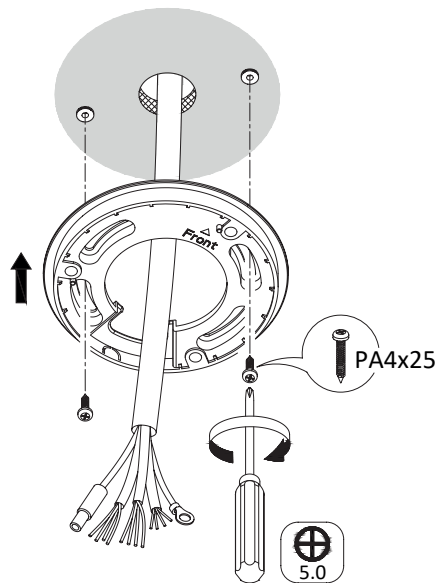


ВАРИАНТ А

Установка камеры с скрытыми проводами.



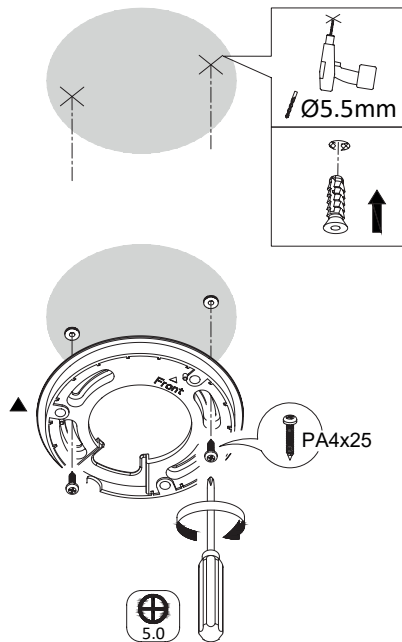
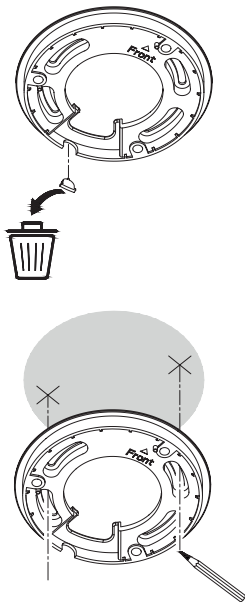
14



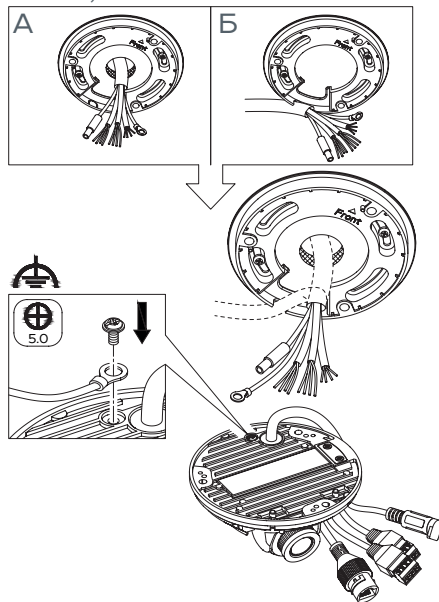
15

ВАРИАНТ Б

Установка камеры с наружным размещением проводов.



Монтаж заземляющего провода
(если он есть).

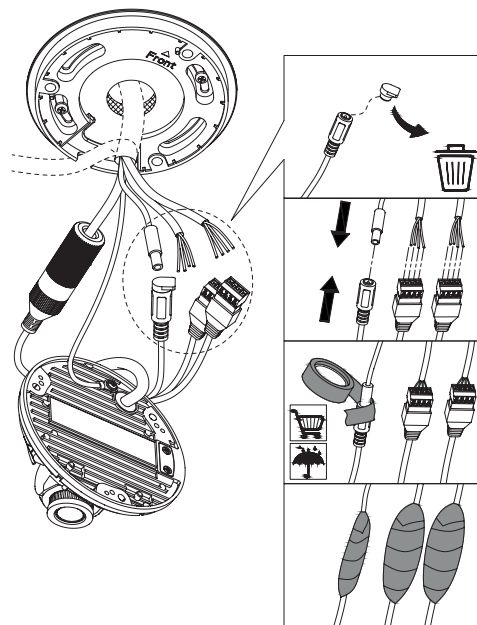
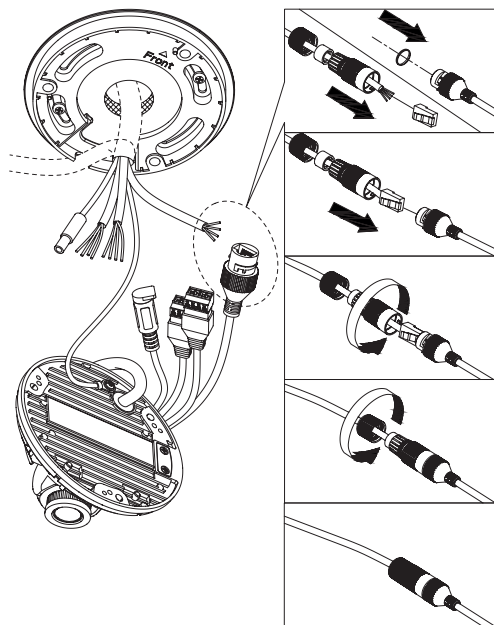


Установка гермоввода

Если камера установлена на улице, Вы можете установить гермоввод на сетевой кабель после завершения установки камеры.

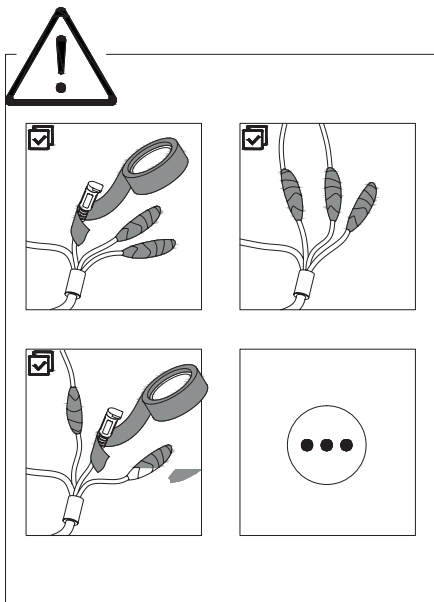
- 1 Если сетевой кабель уже использовался, то снимите коннектор.
- 2 Проложите сетевой кабель в следующей последовательности: фиксирующая гайка, водонепроницаемое кольцо и тело гермоввода.
- 3 Вставьте водонепроницаемое кольцо в тело гермоввода.
- 4 Установите коннектор на сетевой кабель.
- 5 Зафиксируйте O-кольцо на сетевом интерфейсе камеры и вставьте в него сетевой кабель.
- 6 Соедините сетевой интерфейс камеры с гермовводом и затяните фиксирующую гайку по часовой стрелке.

Подключение остальных проводов и изоляция разъемов с помощью изолянт

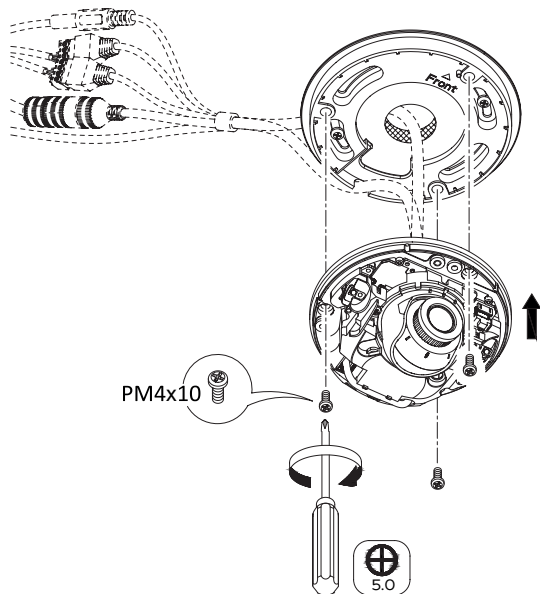


ОБРАЩАЕМ ВНИМАНИЕ!

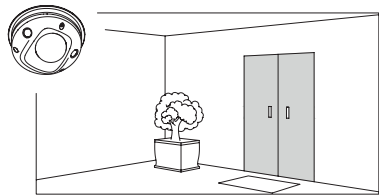
В случае установки камеры на улице и подключении через РОЕ-интерфейс, желательно заизолировать неиспользуемые разъёмы изолентой.



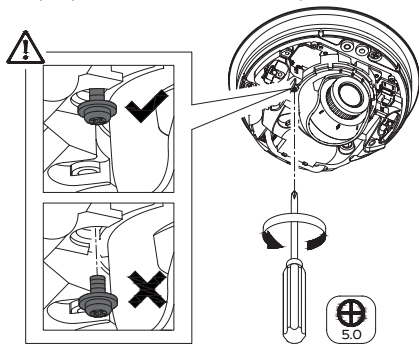
После соединения всех проводов и разъёмов камеры, с помощью крестовой отвертки и прилагаемых винтов закрепляем камеру на монтажном основании.



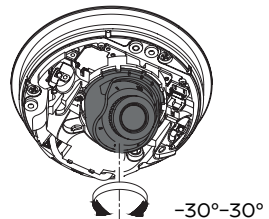
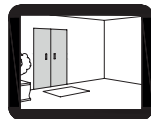
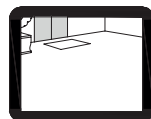
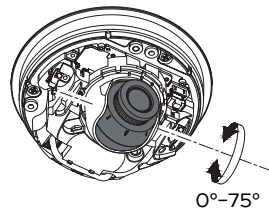
Настройка конкретной сцены отображения на камере.



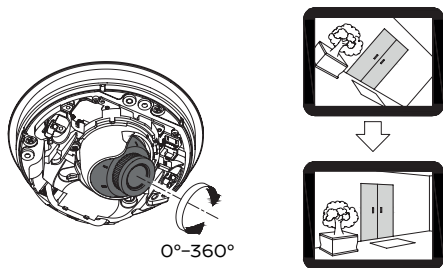
Крестовой отверткой ослабляем винт фиксирующий корпус объектива камеры.



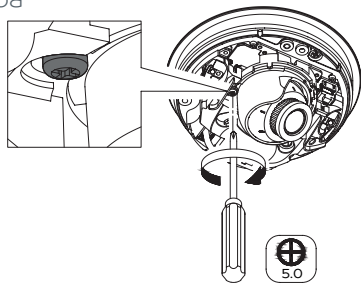
Поворачиваем объектив до получения корректной сцены отображения.



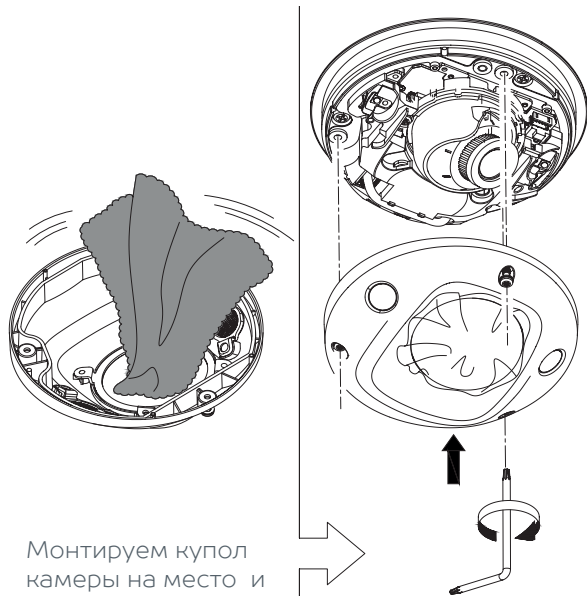
Настройка отображения сцены (продолжение).



После получения корректной сцены отображения, фиксируем объектив, завернув винт до упора



Безворсовой салфеткой изнутри протираем защитный купол камеры.

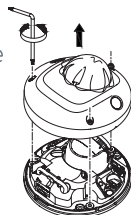


Монтируем купол камеры на место и закручиваем винты с помощью TORX-ключа

Установка MicroSD –карты

ШАГИ

1. С помощью TORX-ключа откручиваем винты на крышке камеры и снимаем её.



2. Устанавливаем MicroSD-карту в слот



3. Возвращаем крышку на место и закручиваем винты.

Использование облачного архива

Облачный архив — это хранение видеозаписей на наших серверах в зашифрованном виде. Видео записывается в облако при наличии подключения к Интернету, если сработали датчики движения или звука.

Доступ к такому видеоархиву возможен даже при поломке или краже оборудования.

Длительность хранения видеозаписей в облаке зависит от выбранного вами тарифного плана и может составлять от 1 и более дней. Тарифы для бизнеса можно посмотреть на сайте www.ivideon.com.

При необходимости можно хранить видео локально на компьютере, где установлен Ivideon Server. При заполнении объема памяти, записанного под архив, удаляются самые старые записи, а на их место записываются новые.

Гарантийный талон

Мы благодарим Вас за выбор изделия Nobelic! Гарантийный срок эксплуатации составляет 24 месяца со дня продажи изделия потребителю и распространяется только на изделия, ввезенные на территорию Российской Федерации официальными импортерами.

Срок службы изделия составляет 3 года.

Гарантийный ремонт и Техническое освидетельствование изделия (дефектация) на предмет установления гарантийного случая производятся только в авторизованном сервисном центре ООО «Мобильные видеорешения»

Гарантийные обязательства не включают в себя работы по установке, подключению и настройке изделия, а также консультации по эксплуатации. В рамках гарантийного обслуживания ООО «Мобильные видеорешения» на свое усмотрение произведет бесплатный ремонт изделия, либо заменит его на аналогичное или эквивалентное по функциям и надежности изделие.

Транспортировка изделия до места ремонта (замены) осуществляется за счет Покупателя, за исключением случаев, предусмотренных

п. 6 ст. 18 Закона «О защите прав потребителей».

ООО «Мобильные видеорешения» не гарантирует совместимость встроенного программного обеспечения при взаимодействии с аппаратными или программными средствами других производителей, если иное не оговорено в прилагаемой к изделию документации.

ООО «Мобильные видеорешения» не несет ответственности за возможный вред, прямо или косвенно нанесенный людям, домашним животным или любому имуществу, если это произошло в результате использования изделия не по назначению, несоблюдения правил и условий эксплуатации или хранения изделия, умышленных или неосторожных действий потребителя или третьих лиц.

Гарантийные обязательства не распространяются на следующие случаи:

- отсутствует гарантийный талон на изделие; гарантийный талон не заполнен, заполнен не полностью, заполнен неразборчиво или содержит исправления;
- на гарантийном талоне отсутствует печать продавца;
- этикетка на изделии повреждена или отсутствует, серийный номер изделия или его сервисный код изменен, не читается или читается неоднозначно;
- изделие использовалось не по назначению или не в соответствии с инструкцией по эксплуатации;
- изделие получило повреждения из-за подключения к нему дефектного оборудования сторонних фирм;
- при неисправностях, возникших вследствие

нормального износа изделия (полная выработка ресурса, сильное внешнее или внутреннее загрязнение);

- изделие вышло из строя по вине Покупателя по причине проникновения в него посторонних предметов, веществ или жидкостей, или в результате удара молнии, затопления, пожара, неправильной вентиляции, иных внешних воздействий и обстоятельств непреодолимой силы;
- изделие вскрывалось, переделывалось или ремонтировалось не уполномоченными на то лицами или сервисными центрами.

Изделие «NBLC-2432F-MASD»

СЕРИЙНЫЙ НОМЕР

ФИРМА-ПРОДАВЕЦ

ОТМЕТКИ ПРОДАВЦА

АДРЕС ФИРМЫ-ПРОДАВЦА

ТЕЛЕФОН ФИРМЫ-ПРОДАВЦА

ДАТА ПРОДАЖИ «.....»..... 20..... Г.

ПОДПИСЬ ПОКУПАТЕЛЯ

ПОДПИСЬ ПРОДАВЦА

(Товар получен в исправном состоянии, без видимых повреждений в полной комплектации, проверен в моем присутствии, претензий по качеству товара не имею. С условиями гарантийного обслуживания ознакомлен и согласен.)

М.П.

Это преднамеренно чистая страница