

NBLC-4204Z-MSDV2

Поворотная 2Мп IP видеочамера с ptz объективом 2,8 - 12мм



Камера

Матрица	2Мп 1/2,8" Progressive Scan CMOS
Максимальное разрешение	1920 * 1080
Скорость электронного затвора	От 1 до 1/30000 с
Чувствительность	Цвет: 0,005лк Ч/Б: 0,001 лк С ИК-подсветкой: 0 лк
Режим «День/ночь»	ИК-фильтр
Регулировка угла наблюдения	Поворот: от Нет до Нет Наклон: от 0 до 90 Вращение: от 0 до 355
Тревожные входы	Нет
Тревожные выходы	Нет
Micro SD	До 256 ГБ
PTZ	Поворот: От 0 до 355° Скорость поворота: Настраиваемая, от 0.1 до 100 °/с. По умолчанию: 100 °/с Наклон: От 0 до 90° Скорость наклона: Настраиваемая, от 0.1 до 100 °/с. По умолчанию: 100 °/с Пропорциональное увеличение: Есть Предустановки: 300 Память позиции при выключении: Есть

Объектив

Тип объектива	PTZ
Фокусное расстояние	2,8 - 12 мм
Угол обзора	По горизонтали: 100,5 - 32,6° По вертикали: 52,8 - 18,3° По диагонали: 113,5 - 37,4°
Апертура	F1,5
Оптический зум	x4

Подсветка

Тип подсветки	ИК-подсветка
Диапазон дополнительной подсветки	До 20м
Интеллектуальная подсветка	Нет

Видео

Основной поток	1920 * 1080@25 к/сек
Дополнительный поток	704 * 576@25 к/сек;
Видеосжатие	H.265+, H.265, H.264+, H.264, MJPEG
Битрейт видео	От 32 - 16384 Кбит/с
Область интереса (ROI)	До 1-х областей

Аудио

Встроенный микрофон	Да
---------------------	----

Встроенный динамик	Нет
Аудиовыход	1 Line-out
Аудиовход	1 Line-in
Аудиосжатие	G.722.1, G.711alaw, G.711ulaw, MP2L2(16kHz, 64Кбит/с~160Кбит/с), MP3(8kHz / 16kHz, €
PushToTalk	Нет

Сеть

Протоколы	IPv4/IPv6, HTTP, HTTPS, 802.1x, Qos, FTP, SMTP, UPnP, SNMP, DNS, DDNS, NTP, RTSP, RTCP, RTP, TCP/IP, UDP, IGMP, ICMP, DHCP, PPPoE, Bonjour, Websocket, Websockets
Wi-Fi	Нет
Интерфейс Ethernet	1 Rj45
API	ONVIF Profile S&G&T, CGI, ISAPI, ISUP, Ivideon Cloud
Мобильные сети	Нет

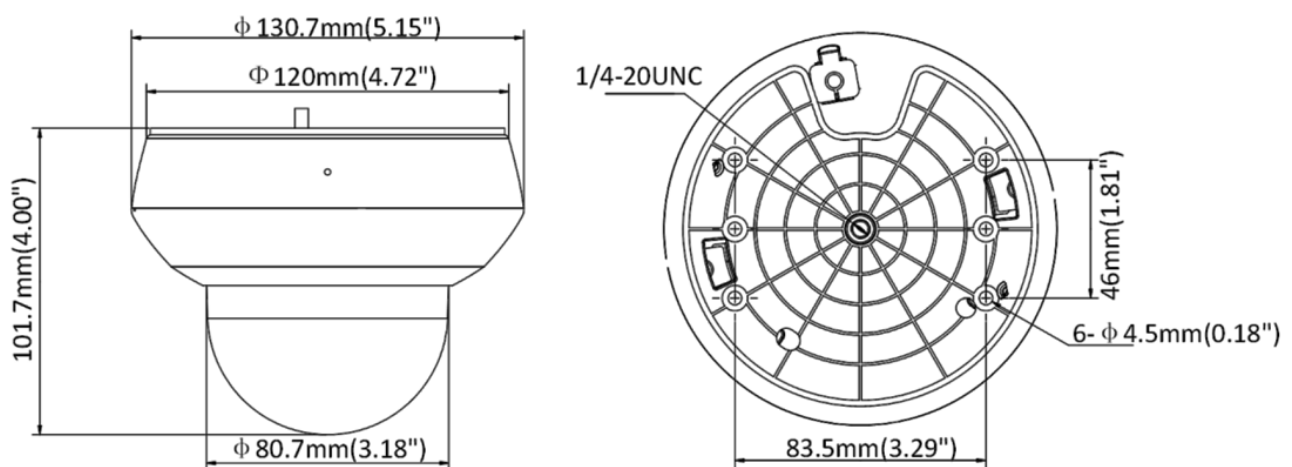
Изображение

Улучшение изображения	BLC, HLC, WDR, 3D DNR
Широкий динамический диапазон (WDR)	120 дБ
Баланс белого	Автоматический., Ручн., ATW, В помещении, На улице, Лампа дневного света, Лампа накаливания
Переворот изображения	0°, 180°

Общее

Питание	12В 9,9Вт с поддержкой PoE 9,9Вт
Кнопка Reset	Да
Материал корпуса	Пластик / Металл
Степень защиты	IP66, IK10, Грозозащита:2кВ
Рабочие условия	От -20 до +60 °С
Условия хранения	От -20 до +60 °С
Габариты	130,7 x 101,7 мм
Вес	530 г
Вес с упаковкой	620 г

Габариты



Комплект поставки

Требования по технике безопасности

1. Убедитесь в исправности и правильности подбора блока питания для камеры. Источник питания должен иметь сертификат безопасности. Выходное напряжение, ток, полярность и рабочая температура должны соответствовать характеристикам камеры, указанным на коробке.
2. Следуйте требованиям и рекомендациям, изложенным в инструкции. Вскрытие корпуса камеры запрещено.
3. Исключите прямое попадание солнечных лучей или других сильных источников света в объектив камеры.
4. Не устанавливайте изделие во влажных, запыленных или покрытых копотью помещениях. Невыполнение этого требования может привести к пожару или поражению электрическим током.
5. Если вы почувствуете странный запах или обнаружите дым, выходящий из изделия, прекратите эксплуатацию. В этом случае следует немедленно отсоединить изделие от источника питания. Продолжение эксплуатации изделия в таком состоянии может привести к пожару или к поражению электрическим током.
6. При обнаружении неисправности в изделии не пытайтесь осуществлять ремонт самостоятельно. Никогда не разбирайте данное изделие и не вносите изменений в его конструкцию.
7. При выполнении чистки изделия не допускайте попадания внутрь корпуса жидкостей. Это может привести к пожару или к поражению электрическим током.
8. Избегайте установки оборудования вблизи работающего кондиционера для исключения возможности конденсирования влаги на корпусе камеры. Не устанавливайте камеру в помещениях с высокой температурой более +65°C, обращайте внимание на вентиляцию.

Для получения информации об установке и включении устройства, пожалуйста, обратитесь к Краткому руководству пользователя соответствующего устройства.