

NBLC-3461Z-SD 2.7 ~ 13.5мм

Цилиндрическая сетевая 4Мп камера с
моторизованным вариофокальным объективом
NBLC-3461Z-SD 2.7~13.5мм



Основные возможности

- 1/3" КМОП сенсор, 4Мп
- Кодирование H.265+ & H.264+
- 20 к/с при 4Мп (2688×1520)
- ИК-подсветка до 60м
- Объектив моторизованный 2.7 ~ 13.5мм
- Угол обзора по горизонтали : 104° ~ 28°
- Аппаратный WDR 120дБ, 3D DNR, BLC, ROI
- Поддержка карт памяти емкостью до 128ГБ
- [Доступ к видео из любой точки земного шара с помощью Ivideon](#)
- IP67, широкий температурный диапазон: -40°C ... +60°C
- Питание – DC 12В / PoE

Комплект поставки

- Камера Nobelis
- Руководство по эксплуатации
- Монтажный комплект

Технические характеристики

NBLC-3461Z-SD 2.7 ~ 13.5мм

| | |
|-------------------------------|---|
| Модель | NBLC-3461Z-SD 2.7 ~ 13.5мм |
| Камера | |
| Сенсор | 1/3" КМОП, 4Мп |
| Чувствительность | 0.03лк@(F1.4,AGC вкл.), Олк с ИК |
| Скорость электронного затвора | 1/3с ~ 1/100000с |
| Объектив моторизованный | 2.7 ~ 13.5мм |
| Угол обзора объектива | горизонтальный : 104° ~ 28° вертикальный : 55° ~ 16° |
| Режим «День/ночь» | Механический ИК-фильтр с автопереключением |
| Регулировка угла установки | Поворот: 0 ° – 360 ° наклон: 0 ° – 90°; вращение: 0 ° – 360 ° |
| Сжатие | |
| Видеосжатие | H.265 / H.264 / MJPEG |
| Профиль H.264 | Main Profile |
| Битрейт видео | 32 кб/с – 16 Мб/с |
| Изображение | |
| Максимальное разрешение | 2688×1520 |
| Основной поток | 2688×1520@20 к/с |
| Дополнительный поток | 704×576@25/30 к/с |
| Настройки изображения | Насыщенность, яркость, контраст, резкость, режим коридора, зеркалирование и маска приватности |
| Улучшение изображения | 120дБ WDR, 3D DNR, BLC, ROI |
| Переключение «День/ночь» | Авто / по расписанию / по тревоге |
| Сеть | |
| Сетевое хранение | NAS (Поддержка NFS,SMB/CIFS), ANR |

NBLC-3461Z-SD 2.7 ~ 13.5мм

| | |
|---------------------------------|--|
| Протоколы | TCP/IP, ICMP, HTTP, HTTPS, FTP, DHCP, DNS, DDNS, RTP, RTSP, RTCP, PPPoE, NTP, UPnP, SMTP, SNMP, IGMP, 802.1X, QoS, IPv6, Bonjour |
| Безопасность | Аутентификация пользователя, водяные знаки, фильтрация IP-адресов, анонимный доступ |
| Совместимость | ONVIF (PROFILE S, PROFILE G), PSIA, CGI, ISAPI |
| Срабатывание тревоги | Smart-функции, разрыв сети, конфликт IP-адресов, ошибки хранилища |
| Действия по тревоге | уведомление клиента, отправка email, загрузка на FTP, активация канала записи |
| Интерфейсы | |
| Сетевой интерфейс | 1 RJ45 10M/100M Ethernet |
| Локальное хранилище | Слот для microSD / SDHC / SDXC до 128ГБ |
| Кнопка сброса настроек | Есть |
| Основное | |
| Питание | DC12В ± 25% / PoE(802.3af) |
| Потребляемая мощность | 11.74 Вт макс. |
| Рабочие условия | - 40 °С ... + 60 °С, влажность 95% или меньше (без конденсата) |
| Защита | IP67 |
| Дальность действия ИК-подсветки | До 60 м |
| Материал корпуса | Пластик / Металл |
| Размеры | 72 × 80 × 212.8 мм |
| Вес (нетто) | 685 г. (с упаковкой 860 г.) |

NBLC-3461Z-SD 2.7 ~ 13.5мм

Габариты (мм)

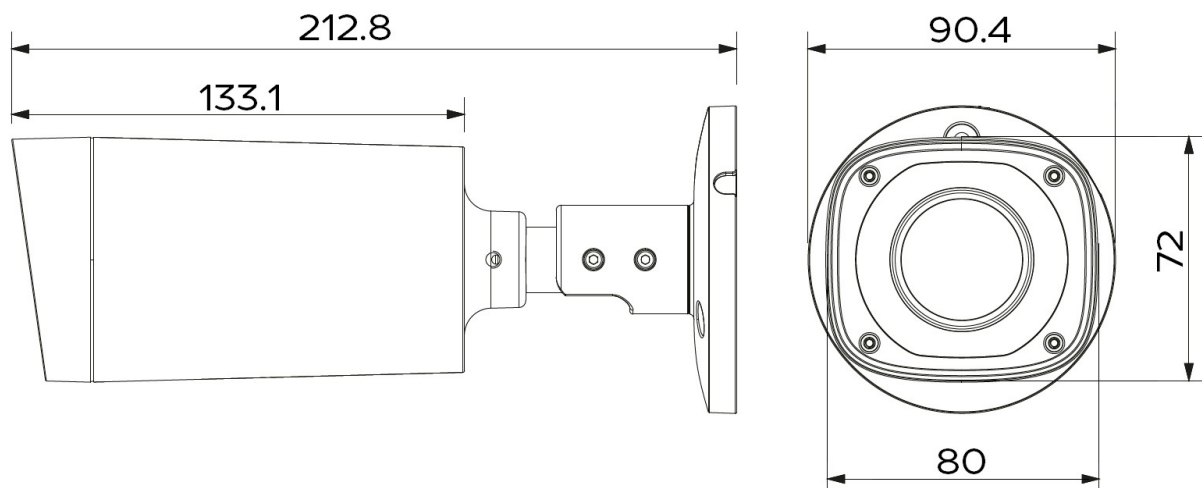
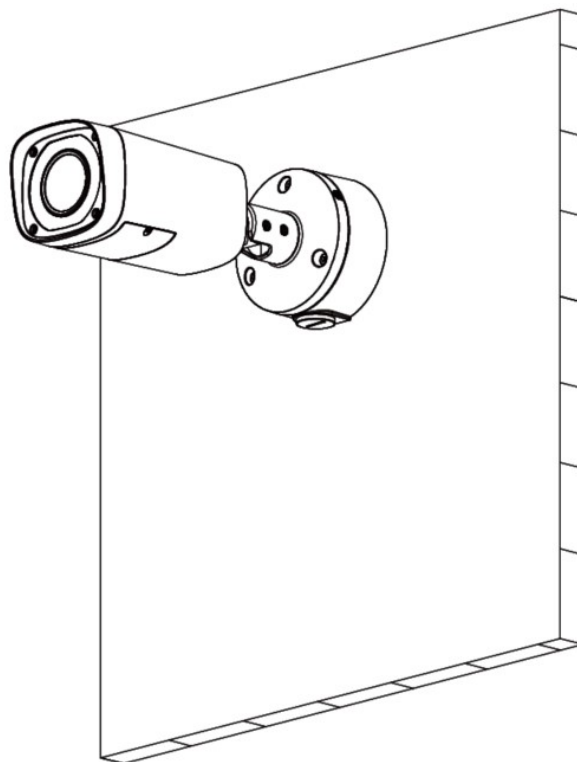


Таблица совместимости камеры с аксессуарами

| Модель камеры | | NBLC-3461Z-SD | |
|---------------|-------------------|-------------------|---|
| № | Тип аксессуара | Модель аксессуара | Изображение |
| 1 | Адаптер на столб | NBLB-A152-E |  |
| 2 | Монтажная коробка | NBLB-A130-E |  |

NBLC-3461Z-SD 2.7 ~ 13.5мм

Монтажная коробка NBLB-A130-E вместе с камерой NBLC-3461Z-SD



Адаптер на столб NBLB-A152-E + Настенное крепление NBLB-A130-E вместе с камерой NBLC-3461Z-SD

