

## NBLC-3453Z-MSD

Цилиндрическая 4Мп камера с вариофокальным объективом  
2.8 - 12 мм



### Основные возможности

Матрица: 1/3" Progressive Scan CMOS, 4 Мп

Формат сжатия видео: Ultra265, H.265, H.264, MJPEG

Объектив: (2688 × 1520 пикс)@25 к/сек

Фокусное расстояние: 2.8 - 12 мм

Угол обзора по горизонтали: 102.79 - 30.86°

Угол обзора по вертикали: 54.50 - 17.49°

Угол обзора по диагонали: 106.94 - 35.49°

Шумоподавление: 2D / 3D DNR, Компенсация засветки: BLC, HLC, WDR 120 дБ, Цифровой Антитуман

Поддержка карт памяти: До 256 ГБ (Карта памяти не поставляется в комплекте, продается отдельно)

Питание: DC 12В / PoE(802.3af)

Сетевой интерфейс: 1 RJ45 10M/100M Base-TX Ethernet

Встроенный микрофон

### Комплект поставки

Изделие.....	NBLC-3453Z-MSD
Документация.....	Краткое руководство пользователя
Блок питания.....	Не поставляется в комплекте, продается отдельно
Дополнительные комплектующие.....	Трафарет, саморезы и дюбели для крепления, соединительная муфта, ключ TORX, блок питания
Размеры коробки (Ш х Г х В) в мм.....	233 × 113 × 98 мм

## Технические характеристики

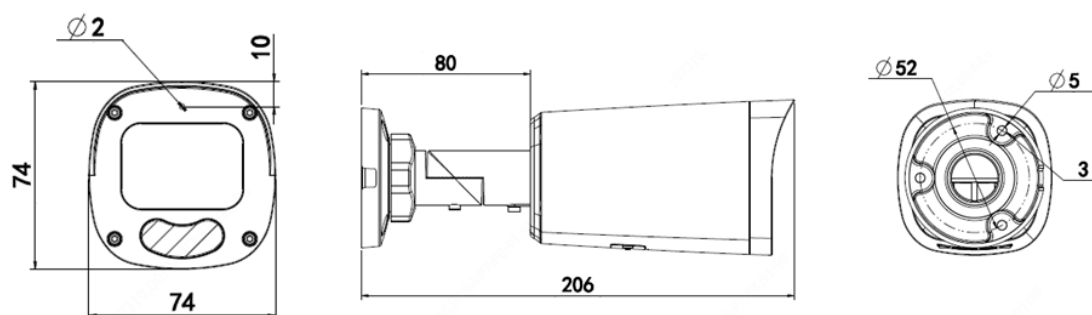
<b>Модель камеры</b>	<b>NBLC-3453Z-MSD</b>
Линейка	Nobellic
<b>Основная информация о камере</b>	
Сенсор	1/3" Progressive Scan CMOS, 4 Мп
Объектив	2.8 - 12 мм @ F1.6
Угол обзора по горизонтали (H)	102.79 - 30.86°
Угол обзора по вертикали (V)	54.50 - 17.49°
Угол обзора по диагонали (O)	106.94 - 35.49°
Скорость при ручном управлении (при панорамировании ; наклоне объектива камеры)	Нет
Скорость перехода в предустановку (при панорамировании ; наклоне объектива камеры)	Нет
Предустановки	Нет
Оптическое увеличение	Нет
Цифровое увеличение	Нет
Диапазон поворота / наклона / вращения	0° ~ 360° / 0° ~ 180° / 0° ~ 360°
Скорость затвора	Авто / Ручная, 1 сек ~ 1/100000 сек
Чувствительность матрицы	0.003 лк@(Цветная F1.6.AGC вкл) / 0.003 лк@(Ч/Б) / 0 с ИК
Режимы День/Ночь	Авто(механический ИК-фильтр) / Цвет / ЧБ
Компенсация засветки	BLC, HLC, WDR 120 дБ
Наличие PIR-детектора	
ИК-подсветка	Да
Длина волны	850 нм
Дальность ИК-подсветки	50 м
Контроль ИК-подсветки	Да
Smart ИК-подсветка	Поддерживается

Режим День / Ночь для ИК-подсветки	Авто / Ручной
Шумоподавление	2D / 3D DNR
Соотношение сигнал/шум	> 56 дБ
Цифровой антитуман	Да
Режим WDR	WDR
<b>Видео</b>	
Формат сжатия видео	Ultra265, H.265, H.264, MJPEG
Профили H.264	Baseline profile, Main profile, High profile
Максимальное разрешение изображения: Основной поток	2688 × 1520 пикс
Максимальная частота fps	25 к/сек
Максимальное разрешение изображения: Субпоток	1280 × 720 пикс
Максимальная частота	25 к/сек
Битрейт видео	128 – 16000 кбит/сек
OSD-текст	До 4 OSD-полей
Зоны маскирования	До 4 зон
ROI	До 8 зон
Детекция движения	До 4 зон
Переключение «День/ночь»	Авто / по расписанию / по тревоге
Wi-Fi	Нет
Ethernet	Да
<b>Аудио</b>	
Микрофон	Да
Встроенный динамик	Нет
Аудиокодек (битрейт и частота)	G.711U, G.711A
<b>Изображение</b>	
Баланс белого	Автоматический, Уличный, Тонкая настройка, Лампы дневного света, Блокирование, Автоматический 2

Шумоподавление	2D / 3D DNR
Поворот изображения	0°, 90°, 180°, 270°
Коррекция изображения	Поддерживается
HLC	Поддерживается
BLC	Поддерживается
<b>Smart-аналитика</b>	
Модули видеоаналитики	Детекция движения, Вход в зону, Пересечение линии
Модули аудиоаналитики	Да
<b>Хранение</b>	
Поддержка карт памяти	До 256 ГБ (Карта памяти не поставляется в комплекте, продается отдельно)
Режимы работы системы хранения	-30 °C ~ +60 °C
<b>Сеть</b>	
Протоколы	IPv4, IGMP, ICMP, ARP, TCP, UDP, DHCP, RTP, RTSP, RTCP, RTMP, DNS, DDNS, NTP, FTP, UPnP, HTTP, HTTPS, SMTP, SSL, 802.1x, SNMP
Безопасность	Да
Совместимая интеграция	ONVIF (Profile S, Profile G, Profile T), API, Ivideon Cloud
<b>WEB-браузеры</b>	
Требуемые плагины для просмотра видео с камеры	IE9+, Chrome 41 and below, Firefox 52 and below
Не требуемые плагины для просмотра видео с камеры	Chrome 57.0+, Firefox 58.0+, Edge 16+, Safari 11+
<b>Wi-Fi</b>	
Поддержка Wi-Fi	Нет
Wi-Fi стандарт	Нет
Диапазон частот	Нет
<b>Ethernet</b>	
Сетевой интерфейс	1 RJ45 10M/100M Base-TX Ethernet




Остальная информация по камере	
Сертификация	CE: EN 60950-1 UL: UL60950-1 FCC: FCC Part 15
Мобильные приложения для просмотра и управления камерой поддерживаются:	iPhone, iPad, Android
Питание	DC 12В / PoE(802.3af)
Потребляемая мощность (DC / PoE)	8.5 Вт / 8.5 Вт
Исполнение	Уличное
Тревожный вход	Отсутствует
Характеристики тревожного входа	Отсутствует
Тревожный выход	Отсутствует
Характеристики тревожного выхода	Отсутствует
Аудиовход	Отсутствует
Тип аудиовхода	Отсутствует
Аудиовыход	Отсутствует
Тип аудиовыхода	Отсутствует
Кнопка сброса настроек	Да
Диапазон рабочих температур	-30 °С ~ +60 °С
Пылевлагозащищенность	IP67
Вандалозащищенность	Нет
Грозозащита	6KV
Габариты (Ш x В x Г)	74 × 74 × 206 мм
Вес	550 г
Материал корпуса	Металл

### Габариты (мм)



### Аксессуары поддерживаемые камерой

№	Тип аксессуара	Изображение	Техническое описание
1	<a href="#">Монтажная коробка TR-JB06-IN</a>		<a href="#">Тех. описание монтажной коробки TR-JB06-IN</a>
2	<a href="#">Монтажная коробка TR-JB05-B-IN</a>		<a href="#">Тех. описание монтажной коробки TR-JB05-B-IN</a>

3	<a href="#">Адаптер на столб TR-UP06-C-IN</a>		<a href="#">Тех. описание адаптера на столб TR-UP06-C-IN</a>
4	<a href="#">Гермоввод TR-A01-IN</a>		<a href="#">Тех. описание Гермоввода NBLB-A01-IN</a>
5	<a href="#">Блок питания NBLP-12/1</a>		<a href="#">Тех. описание Блока питания NBLP-12/1</a>