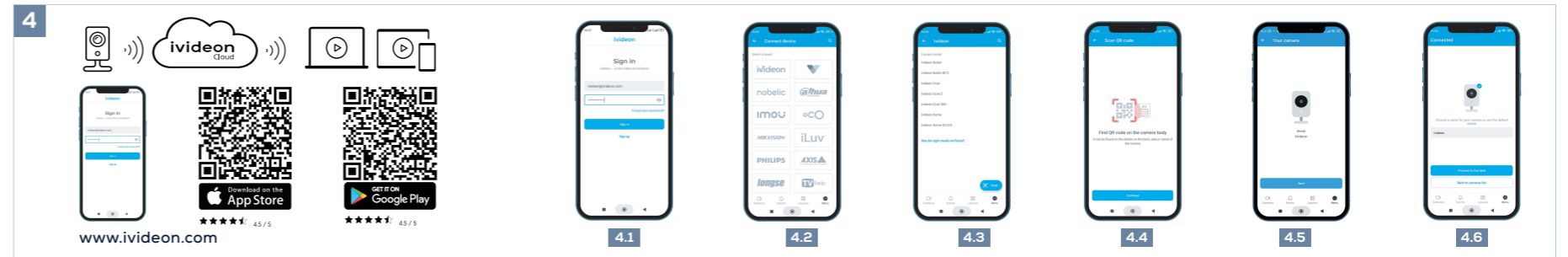
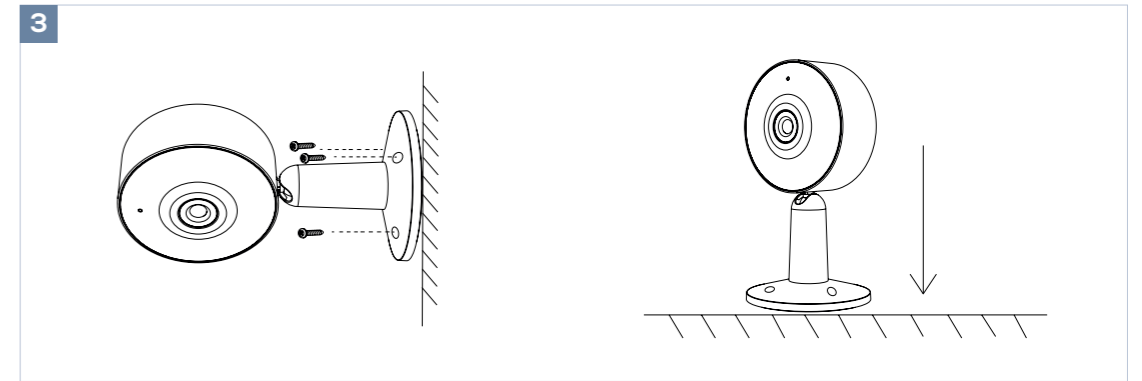
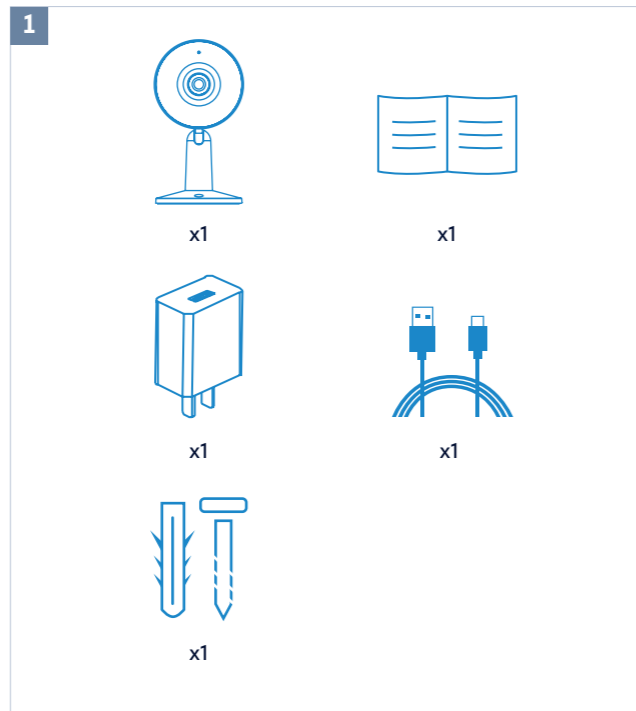


# ivideon

## Quick Start Guide Cute 4



### English

#### 1 Camera Kit

The kit consists of:  
Camera  
User Manual  
MicroUSB cable  
Power supply  
A set of dowels and self-tapping screws

#### 2 Basic markings

1. Camera status indicator
2. Lens
3. IR illumination up to 10m
4. Microphone
5. Reset button
6. Speaker
7. MicroSD card slot
8. Power connector

#### 3 Ceiling or desktop installation

Drill holes in the ceiling or other surface.  
Insert the wall plugs into the holes.  
Screw the camera in place using self-tapping screws.  
Alternatively, place the camera on a table or other horizontal surface.

#### 4 Connecting the camera using the mobile app

1. Scan the QR code on the instructions or on the box with your smartphone and download the app from Google Play or AppStore and install on your phone.
2. If you do not have an account, create one.
3. Press the reset button and connect the power cable to the camera, turn the camera on.
4. Wait for the camera to completely reset: the camera light will blink red frequently.
5. Launch the application and authorize with your account login information.
6. Tap «Add Device» and select your device model.
7. Follow the steps suggested by the Ivideon mobile app.
8. Done!

#### 5 Reset the camera to factory settings

Turn off the camera.  
Press the reset button, and apply power.  
Wait 10-20 seconds and release, and wait for the camera to fully boot up.

#### 6 Installing the memory card (card not included)

Turn the camera off.  
Insert the memory card.  
Turn the camera on and wait for the camera to fully boot up.  
Check if the local archive is available in the Ivideon cloud.

The warranty period from the date of sale to the customer is 1 year. The service life of the camera is 2 years.

### Deutsch

#### 1 Kamera-Kit

Der Bausatz besteht aus:  
Kamera  
Benutzerhandbuch  
MicroUSB-Kabel  
Netzgerät  
Ein Satz Dübel und selbstschneidende Schrauben

#### 2 Grundlegende Markierungen

1. Statusanzeige der Kamera
2. Objektiv
3. IR-Beleuchtung bis zu 10m
4. Mikrofon
5. Reset-Taste
6. Lautsprecher
7. MicroSD-Kartensteckplatz
8. Stromanschluss

#### 3 Installation an der Decke oder auf dem Tisch

Bohren Sie Löcher in die Decke oder eine andere Oberfläche.  
Setzen Sie die Dübel in die Löcher ein.  
Schrauben Sie die Kamera mit selbstschneidenden Schrauben fest.  
Alternativ können Sie die Kamera auch auf einen Tisch oder eine andere horizontale Fläche stellen.

#### 4 Verbinden der Kamera mit der mobilen App

1. Scannen Sie den QR-Code in der Anleitung oder auf der Verpackung mit Ihrem Smartphone und laden Sie die App von Google Play oder AppStore herunter und installieren Sie sie auf Ihrem Telefon.
2. Wenn Sie noch kein Konto haben, erstellen Sie eines.
3. Drücken Sie die Reset-Taste, schließen Sie das Netzkabel an die Kamera an und schalten Sie die Kamera ein.
4. Warten Sie, bis die Kamera vollständig zurückgesetzt ist: Die Kameraleuchte blinkt häufig rot.
5. Starten Sie die Anwendung und autorisieren Sie sich mit Ihren Anmeldedaten.
6. Tippen Sie auf «Gerät hinzufügen» und wählen Sie Ihr Gerätemodell aus.
7. Folgen Sie den von der Ivideon Mobile App vorgeschlagenen Schritten.
8. Erledigt!

#### 5 Zurücksetzen der Kamera auf die Werkseinstellungen

Schalten Sie die Kamera aus.  
Drücken Sie die Reset-Taste und schalten Sie sie ein.  
Warten Sie 10-20 Sekunden, lassen Sie die Taste los und warten Sie, bis die Kamera vollständig hochgefahren ist.

#### 6 Einsetzen der Speicherkarte (Karte nicht im Lieferumfang enthalten)

Schalten Sie die Kamera aus und legen Sie die Speicherkarte ein.  
Schalten Sie die Kamera ein und warten Sie, bis die Kamera vollständig hochgefahren ist.  
Prüfen Sie, ob das lokale Archiv in der Ivideon-Cloud verfügbar ist.

Die Garanzzeit beträgt 1 Jahr ab dem Datum des Verkaufs an den Kunden. Die Nutzungsdauer der Kamera beträgt 2 Jahre.

### Español

#### 1 Kit de cámara

El kit consta de:  
Cámara  
Manual del usuario  
Cable MicroUSB  
Fuente de alimentación  
Un juego de tacos y tornillos autorroscantes

#### 2 Marcas básicas

1. Indicador de estado de la cámara
2. Lente
3. Iluminación IR hasta 10 m
4. Micrófono
5. Botón de reinicio
6. Altavoz
7. Ranura para tarjetas MicroSD
8. Conector de alimentación

#### 3 Instalación en techo o sobremesa

Taladre agujeros en el techo u otra superficie.  
Inserta los tacos en los agujeros.  
Atornille la cámara con tornillos autorroscantes.  
También puedes colocar la cámara sobre una mesa u otra superficie horizontal.

#### 4 Conexión de la cámara mediante la aplicación móvil

1. Escanea el código QR que aparece en las instrucciones o en la caja con tu smartphone y descarga la app desde Google Play o AppStore e instálala en tu teléfono.
2. Si no tienes una cuenta, crea una.
3. Pulsa el botón de reinicio y conecta el cable de alimentación a la cámara, enciéndela.
4. Espere a que la cámara se reinicie por completo: la luz de la cámara parpadeará en rojo con frecuencia.
5. Inicia la aplicación y autorízate con los datos de acceso de tu cuenta.
6. Pulse "Añadir dispositivo" y seleccione el modelo de su dispositivo.
7. Siga los pasos sugeridos por la aplicación móvil Ivideon.
8. ¡Listo!

#### 5 Restablecer la cámara a los valores de fábrica

Apaga la cámara.  
Pulsa el botón de reinicio y enciéndela.  
Espere 10-20 segundos y suéltelo, y espere a que la cámara arranque completamente.

#### 6 Instalación de la tarjeta de memoria (tarjeta no incluida)

Apague la cámara e inserte la tarjeta de memoria.  
Encienda la cámara y espere a que se inicie por completo.  
Compruebe si el archivo local está disponible en la nube de Ivideon.

El periodo de garantía desde la fecha de venta al cliente es de 1 año. La vida útil de la cámara es de 2 años.

### Italiano

#### 1 Kit fotocamera

Il kit è composto da:  
Fotocamera  
Manuale d'uso  
Cavo MicroUSB  
Alimentazione  
Un set di tasselli e viti autofilettanti

#### 2 Marcature di base

1. Indicatore di stato della telecamera
2. Obiettivo
3. Illuminazione IR fino a 10 m
4. Microfono
5. Pulsante di reset
6. Altoparlante
7. Slot per scheda MicroSD
8. Connettore di alimentazione

#### 3 Installazione a soffitto o su scrivania

Praticare dei fori sul soffitto o su un'altra superficie.  
Inserire i tasselli nei fori.  
Avvitare la telecamera in posizione con viti autofilettanti.  
In alternativa, posizionare la telecamera su un tavolo o un'altra superficie orizzontale.

#### 4 Collegamento della telecamera tramite l'applicazione mobile

1. Scansionare il codice QR sulle istruzioni o sulla scatola con il proprio smartphone e scaricare l'applicazione da Google Play o AppStore e installarla sul telefono.
2. Se non si dispone di un account, crearne uno.
3. Premere il pulsante di ripristino e collegare il cavo di alimentazione alla fotocamera, accendere la fotocamera.
4. Attendere che la telecamera si resetti completamente: la spia della telecamera lampeggerà frequentemente in rosso.
5. Avviare l'applicazione e autorizzare con i dati di accesso del proprio account.
6. Toccare «Aggiungi dispositivo» e selezionare il modello del dispositivo.
7. Seguire i passaggi suggeriti dall'applicazione mobile Ivideon.
8. Fatto!

#### 5 Ripristino delle impostazioni di fabbrica della fotocamera

Spegner la fotocamera.  
Premere il pulsante di reset e applicare l'alimentazione.  
Attendere 10-20 secondi, rilasciare e attendere che la fotocamera si avvii completamente.

#### 6 Installazione della scheda di memoria (scheda non inclusa)

Spegner la fotocamera, inserire la scheda di memoria.  
Accendere la fotocamera e attendere che si avvii completamente.  
Controllare se l'archivio locale è disponibile nel cloud Ivideon.

Il periodo di garanzia dalla data di vendita al cliente è di 1 anno. La durata di vita della telecamera è di 2 anni.

### Русский

#### 1 Комплект камеры

Комплект состоит из:  
Камера  
Руководство пользователя  
Кабель MicroUSB  
Блок питания  
Набор дюбелей и саморезов

#### 2 Основные обозначения

1. Индикатор состояния камеры
2. Объектив
3. ИК-подсветка до 10м
4. Микрофон
5. Кнопка перезагрузки
6. Динамик
7. Слот для MicroSD-карты
8. Разъем питания

#### 3 Потолочная или настольная установка

Просверлите отверстия на потолке или иной поверхности.  
Вставьте дюбели в отверстия.  
Прикрутите камеру с помощью саморезов.  
Или же установите камеру на стол или другую горизонтальную поверхность.

#### 4 Подключение камеры с помощью мобильного приложения

1. Просканируйте своим смартфоном QR-код на инструкции или на коробке и скачайте приложение из Google Play или AppStore и установите на свой телефон.
2. Если у Вас нет учетной записи, то создайте её.
3. Нажмите кнопку перезагрузки и подсоедините к камере кабель питания, включите камеру.
4. Дождитесь полного сброса камеры: световой индикатор камеры начнёт часто моргать красным цветом.
5. Запустите приложение и авторизуйтесь, указав в нем данные для входа в учетную запись.
6. Нажмите «Добавить устройство» и выберите модель устройства.
7. Следуйте шагам предложенным мобильным приложением Ivideon.
8. Готово!

#### 5 Сброс камеры в заводские настройки

Выключите камеру.  
Нажмите кнопку перезагрузки, и подайте питание.  
Подождите 10-20 секунд и отпустите, и дождитесь полной загрузки камеры.

#### 6 Установка карты памяти (карта в комплект не входит)

Выключите камеру.  
Вставьте карту памяти.  
Включите камеру и дождитесь полной загрузки камеры.  
Проверьте наличие локального архива в облаке Ivideon.

Гарантийный срок с момента продажи покупателю составляет 1 год. Срок службы камеры 2 года.

## Français

### 📷 Kit d'appareil photo

Le kit comprend

Appareil photo

Manuel de l'utilisateur

Câble MicroUSB

Bloc d'alimentation

Un jeu de chevilles et de vis autotaraudeuses

### 📍 Repères de base

- Indicateur d'état de l'appareil photo
- Objectif
- Éclairage IR jusqu'à 10 m
- Microphone
- Bouton de réinitialisation
- Haut-parleur
- Fente pour carte microSD
- Connecteur d'alimentation

### 🔩 Installation au plafond ou sur un bureau

Percez des trous dans le plafond ou sur une autre surface.

Insérez les chevilles dans les trous.

Vissez la caméra à l'aide de vis autotaraudeuses.

Vous pouvez également placer la caméra sur une table ou une

autre surface horizontale.

### 📱 Connexion de la caméra à l'aide de l'application mobile

- Scannez le code QR sur les instructions ou sur la boîte avec votre smartphone et téléchargez l'application sur Google Play ou AppStore et installez-la sur votre téléphone.
- Si vous n'avez pas de compte, créez-en un.
- Appuyez sur le bouton de réinitialisation et connectez le câble d'alimentation à l'appareil photo, puis mettez l'appareil photo sous tension.
- Attendez que l'appareil photo se réinitialise complètement : le voyant de l'appareil photo clignotera fréquemment en rouge.
- Lancez l'application et autorisez-la à l'aide des informations de connexion de votre compte.
- Appuyez sur «Ajouter un appareil» et sélectionnez le modèle de votre appareil.
- Suivez les étapes proposées par l'application mobile Ivideon.
- C'est fait !

### 🔄 Réinitialiser l'appareil photo aux paramètres d'usine

Mettez l'appareil photo hors tension.

Appuyez sur le bouton de réinitialisation et mettez l'appareil sous tension.

Attendez 10 à 20 secondes, puis relâchez le bouton et attendez que l'appareil photo démarre complètement.

### 📁 Installation de la carte mémoire (carte non fournie)

Mettez l'appareil photo hors tension et insérez la carte mémoire. Mettez l'appareil photo sous tension et attendez qu'il démarre complètement.

Vérifier si l'archive locale est disponible dans le nuage Ivideon.

**La période de garantie à partir de la date de vente au client est de 1 an. La durée de vie de l'appareil photo est de 2 ans.**

## Türkçe

### 📷 Kamera Kiti

Kit şunlardan oluşur:

Kamera

Kullanıcı Kılavuzu

MicroUSB kablosu

Güç kaynağı

Bir dizi dübel ve kendinden kılavuzlu vida

### 📍 Temel işaretler

- kamera durum göstergesi
- Lens
- 10m'ye kadar kızılötesi aydınlatma
- Mikrofon
- Sıfırlama düğmesi
- Konuşmacı
- MicroSD kart yuvası
- Güç konektörü

### 🔩 Tavan veya masaüstü kurulumu

Tavanda veya başka bir yüzeyde delikler açın.

Duvar tapalarını deliklere yerleştirin.

Kendinden kılavuzlu vidaları kullanarak kamerayı yerine vidalayın.

Alternatif olarak, kamerayı bir masanın veya başka bir yatay yüzeyin üzerine yerleştirin.

### 📱 Mobil uygulamayı kullanarak kamerayı bağlama

- Talimatlardaki veya kutudaki QR kodunu akıllı telefonunuzla tarayın ve uygulamayı Google Play veya AppStore'dan indirip telefonunuza yükleyin.
- Eğer bir hesabınız yoksa, bir hesap oluşturun.
- Sıfırlama düğmesine basın ve güç kablosunu kameraya bağlayın, kamerayı açın.
- Kameranın tamamen sıfırlanmasını bekleyin: kamera ışığı sık sık kırmızı yanıp sönecektir.
- Uygulamayı başlatın ve hesap giriş bilgilerinizle yetkilendirin.
- «Cihaz Ekle «ye dokunun ve cihaz modelinizi seçin.
- Ivideon mobil uygulaması tarafından önerilen adımları izleyin.
- Bitti!

### 🔩 Kamerayı fabrika ayarlarına sıfırlayın

Kamerayı kapatın.

Sıfırlama düğmesine basın ve güç uygulayın.

10-20 saniye bekleyin ve bırakın ve kameranın tamamen açılmasını bekleyin.

### 📁 Bellek kartının takılması (kart dahil değildir)

Kamerayı kapatın. Bellek kartını takın.

Kamerayı açın ve kameranın tamamen açılmasını bekleyin.

Yerel arşivin Ivideon bulutunda mevcut olup olmadığını kontrol edin.

**Müşteriye satış tarihinden itibaren garanti süresi 1 yıldır. Kameranın hizmet ömrü 2 yıldır.**