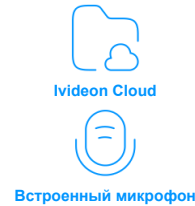


Ivideon-2210F-M

Купольная 2Мп IP видеочамера с фиксированным объективом 2,8мм



Камера

Матрица	2Мп 1/2,9" Progressive Scan CMOS
Максимальное разрешение	1920 * 1080
Скорость электронного затвора	От 1/2 до 1/50000 с
Чувствительность	Цвет: 0,01лк Ч/Б: 0,01 лк С ИК-подсветкой: 0 лк
Режим «День/ночь»	ИК-фильтр
Регулировка угла наблюдения	Поворот: от 0 до 355° Наклон: от 0 до 65° Вращение: от 0 до 355°
Тревожные входы	Нет
Тревожные выходы	Нет
Micro SD	Нет
PTZ	Нет

Объектив

Тип объектива	Фиксированный
Фокусное расстояние	2,8 мм
Угол обзора	По горизонтали: 98° По вертикали: 53° По диагонали: 111,4°
Апертура	F1,8
Оптический зум	Нет

Подсветка

Тип подсветки	ИК-подсветка
Диапазон дополнительной подсветки	До 15м
Интеллектуальная подсветка	Нет

Видео

Основной поток	1920 * 1080@25 к/сек
Дополнительный поток	640 * 480@25 к/сек;
Видеосжатие	H.264, H.265
Битрейт видео	От 256 - 8000 Кбит/с
Область интереса (ROI)	До 4-х областей

Аудио

Встроенный микрофон	Да
Встроенный динамик	Нет
Аудиовыход	Нет
Аудиовход	Нет
Аудиосжатие	G.711A(8 Кбит/с - 16 Кбит/с), G.711U(8 Кбит/с - 16 Кбит/с), G.726(8 Кбит/с - 16 Кбит/с), AAC(8 Кбит/с - 16 Кбит/с)

PushToTalk	Нет
------------	-----

Сеть

Протоколы	TCP/IP, UDP, HTTP, HTTPS, FTP, DHCP, DNS, DDNS, RTP, RTSP, RTCP, PPPoE, NTP, UPnP, SMTP; SNMP v1/v2/v3, IEEE802.1X, IPv4/v6; Bonjour; SIP, ICMP, IGMP, QoS, SSL/TLS;
Wi-Fi	Нет
Интерфейс Ethernet	1 RJ45
API	HTTP CGI, ONVIF
Мобильные сети	Нет

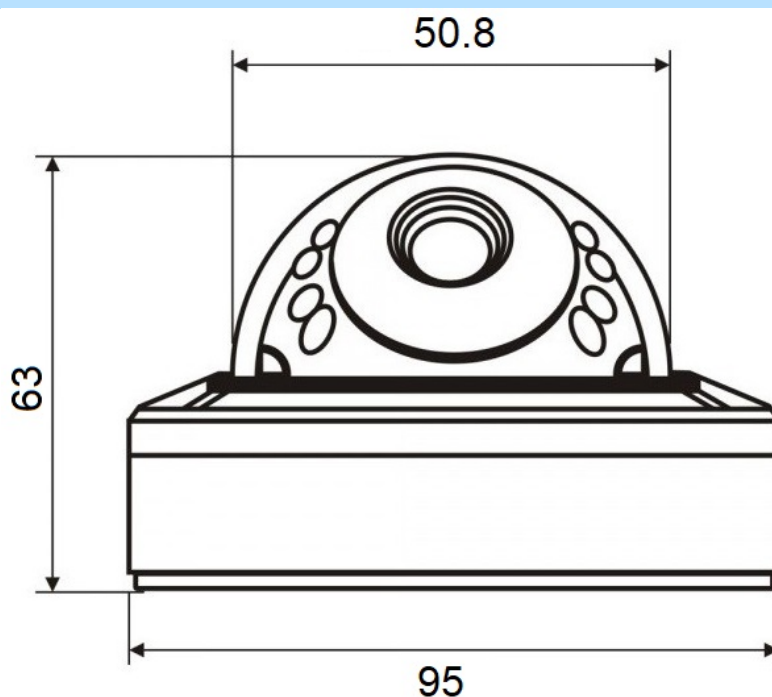
Изображение

Улучшение изображения	BLC, HLC, DWDR, 3D DNR
Широкий динамический диапазон (WDR)	Нет
Баланс белого	Авто, Улица, Помещение, Лампы дневного света, Ручной
Переворот изображения	0°, 90°, 180°, 270°

Общее

Питание	12В 6Вт с поддержкой PoE 6Вт
Кнопка Reset	Нет
Материал корпуса	Металл
Степень защиты	IP67
Рабочие условия	От -40 до +60 °С
Условия хранения	От -40 до +60 °С
Габариты	95 x 63 мм
Вес	360 г
Вес с упаковкой	460 г

Габариты



Комплект поставки

- Краткое руководство пользователя
- Монтажная наклейка-трафарет
- Комплект дюбелей и саморезов
- Ключ TORX
- Гермоввод

Требования по технике безопасности

1. Убедитесь в исправности и правильности подбора блока питания для камеры. Источник питания должен иметь сертификат безопасности. Выходное напряжение, ток, полярность и рабочая температура должны соответствовать характеристикам камеры, указанным на коробке.
2. Следуйте требованиям и рекомендациям, изложенным в инструкции. Вскрытие корпуса камеры запрещено.
3. Исключите прямое попадание солнечных лучей или других сильных источников света в объектив камеры.
4. Не устанавливайте изделие во влажных, запыленных или покрытых копотью помещениях. Невыполнение этого требования может привести к пожару или поражению электрическим током.
5. Если вы почувствуете странный запах или обнаружите дым, выходящий из изделия, прекратите эксплуатацию. В этом случае следует немедленно отсоединить изделие от источника питания. Продолжение эксплуатации изделия в таком состоянии может привести к пожару или к поражению электрическим током.
6. При обнаружении неисправности в изделии не пытайтесь осуществлять ремонт самостоятельно. Никогда не разбирайте данное изделие и не вносите изменений в его конструкцию.
7. При выполнении чистки изделия не допускайте попадания внутрь корпуса жидкостей. Это может привести к пожару или к поражению электрическим током.
8. Избегайте установки оборудования вблизи работающего кондиционера для исключения возможности конденсирования влаги на корпусе камеры. Не устанавливайте камеру в помещениях с высокой температурой более +65°C, обращайте внимание на вентиляцию.

Для получения информации об установке и включении устройства, пожалуйста, обратитесь к Краткому руководству пользователя соответствующего устройства.