

NBLC-3232Z-MSD 2.8 ~ 12мм с моторизованным объективом

**Цилиндрическая сетевая 2Мп камера с моторизованным
вариофокальным объективом NBLC-3232Z-SD 2.8 ~ 12 мм**



Основные возможности

- 1/2.7" Progressive scan CMOS сенсор, 2Мп
- Кодирование H.265+ / H.264 /MPEG
- 25 к/с при 1080P (1920×1080)
- ИК-подсветка до 20м
- Объектив моторизированный вариофокальный 2.8 ~ 12мм с
- Угол обзора по горизонтали: 112.7° ~ 28.1°
- Программный DWDR, 3D DNR, BLC, ROI
- Поддержка карт памяти емкостью до 256ГБ
- **Доступ к видео из любой точки земного шара с помощью Ivideon**
- IP67, IK10, широкий температурный диапазон: -30°C ... +60°C
- Питание – DC 12В / PoE

Комплект поставки

- Камера Nobelic
- Руководство по эксплуатации
- Монтажный комплект

NBLC-3232Z-MSD 2.8 ~ 12мм с моторизованным объективом

Технические характеристики

Модель	NBLC-3232Z-MSD 2.8 ~ 12мм
Камера	
Сенсор	1/2.7" Progressive Scan CMOS, 2Мп
Чувствительность	Цвет:0.01лк@(F1.6, AGC вкл.), Олк с ИК
Скорость электронного затвора	1 ~ 1/100000с
Диафрагма	F1.6
Объектив моторизованный	2.8 ~ 12мм
Антитуман	Цифровой режим
Длина ИК-волны	850 нм
Угол обзора объектива	горизонтальный: 112.7° ~ 28.1° вертикальный: 60.1° ~ 15.4° диагональный: 146.5° ~ 33.2°
Режим «День/ночь»	Механический ИК-фильтр с автопереключением
Степени свободы камеры	
Диапазон поворота	0° - 360°
Наклон	0° - 90°
Вращение	0° - 360°
Сжатие	
Видеосжатие	H.265 / H.264 / MJPEG
Профиль H.264	Main Profile
Битрейт видео	32 кб/с – 16 Мб/с
Изображение	
Максимальное разрешение	1920×1080
Основной поток	30fps 1080P (1920 × 1080)
Вторичный поток	30fps 720P (1280 × 720)
Третий поток	30fps D1 (704 × 576)

NBLC-3232Z-MSD 2.8 ~ 12мм с моторизованным объективом

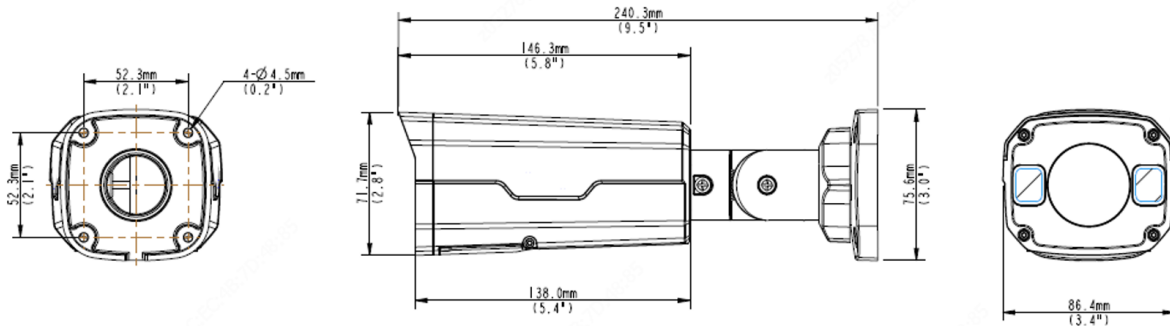
Настройки изображения	Насыщенность, яркость, контраст, резкость, режим коридора, зеркалирование и маска приватности
Улучшение изображения	DWDR, 3D DNR, BLC, ROI
Переключение «День/ночь»	Авто / по расписанию / по тревоге
Переворот изображения	Горизонтальный, вертикальный, 180 градусов
Аналитика	
Основные детекции	Вторжение, обнаружение людей, обнаружение движения, сигнализация несанкционированного доступа
Вторжение	Детекция в строго заданной виртуальной зоне
Сеть	
Сетевое хранение	NAS (Поддержка NFS, SMB/CIFS), ANR
Протоколы	IPv4, IGMP, ICMP, ARP, TCP, UDP, DHCP, RTP, RTSP, RTCP, DNS, DDNS, NTP, FTP, UPnP, HTTP, HTTPS, SMTP, SSL, QoS
Безопасность	Аутентификация пользователя, водяные знаки, фильтрация IP-адресов, анонимный доступ
Совместимость	ONVIF (Profile S, Profile G, Profile T), API
Срабатывание тревоги	Smart-функции, разрыв сети, конфликт IP-адресов, ошибки хранилища
Действия по тревоге	уведомление клиента, отправка e-mail, загрузка на FTP, активация канала записи
Интерфейсы	
Сетевой интерфейс	1 RJ45 10M/100M Ethernet
Локальное хранилище	Слот для MicroSD / SDHC / SDXC до 256ГБ
Основное	
Питание	DC12В ± 25% /PoE(802.3af)
Потребляемая мощность	6.5 Вт макс.
Рабочие условия	- 30 °С ... + 60 °С, влажность 95% или меньше (без конденсата)
Защита	IP67

NBLC-3232Z-MSD 2.8 ~ 12мм с моторизованным объективом

Грозозащита и РоЕ-защита	±6кВ через кабель заземления
Дальность действия ИК-подсветки	До 30 м
Материал корпуса	Металл (Алюминий)
Размеры	240.3 × 95 × 70 мм
Вес	1 кг.

NBLC-3232Z-MSD 2.8 ~ 12мм с моторизованным объективом

Габариты (мм)



Аксессуары

Распределительная коробка NBLB-TR-JB07-D-IN	Влагозащищенная распределительная коробка NBLB-TR-JB06-A-IN	Кронштейн на столб под распределительные коробки NBLB-TR-UP06-B-IN	Кронштейн для камеры на столб NBLB-TR-UP06-C-IN	Защитный гермоввод для коробки NBLB-TR-A0 1-IN

Варианты монтажа камеры

NBLB-TR-JB07-D-IN(TR-JB06-A-IN) + NBLB-TR-UP06-C-IN	NBLB-TR-UP06-B-IN