

NBLC-3431F 3.6мм

Цилиндрическая 4Мп камера NBLC-3431F 3.6мм



Основные возможности

- 1/3" КМОП сенсор, 4Мп
- Кодирование H.265+ & H.264+
- 20 к/с при 4Мп (2688×1520)
- ИК-подсветка до 30м
- Объектив 3,6мм
- Угол обзора по горизонтали – 87 °
- Аппаратный WDR 120дБ, 3D DNR, BLC, ROI
- **Доступ к видео из любой точки земного шара с помощью Ivideon**
- IP67, широкий температурный диапазон: -30°C ... +60°C
- Питание – DC 12В / PoE

Комплект поставки

- Камера Nobellic
- Руководство по эксплуатации
- Монтажный комплект

NBLC-3431F 3.6мм

Технические характеристики

Модель	NBLC-3431F
Камера	
Сенсор	1/3" КМОП, 4Мп
Чувствительность	0.08лк@(F2.0,AGC вкл.), Олк с ИК
Скорость электронного затвора	1/3с ~ 1/100000с
Объектив	3.6 мм
Угол обзора объектива	87 °
Режим «День/ночь»	Механический ИК-фильтр с автопереключением
Регулировка угла установки	Поворот: 0 ° – 360 ° наклон: 0 ° – 90°; вращение: 0 ° – 360 °
Сжатие	
Видеосжатие	H.265 / H.264 / MJPEG
Профиль H.264	Main Profile
Битрейт видео	32 кб/с – 16 Мб/с
Изображение	
Максимальное разрешение	2688×1520
Основной поток	2688×1520@20к/с
Дополнительный поток	704×576@25к/с
Настройки изображения	Насыщенность, яркость, контраст, резкость, режим коридора, зеркалирование и маска приватности
Улучшение изображения	120дБ WDR, 3D DNR, BLC, ROI
Переключение «День/ночь»	Авто / по расписанию / по тревоге
Сеть	

NBLC-3431F 3.6мм

Сетевое хранение	NAS (Поддержка NFS,SMB/CIFS), ANR
Протоколы	TCP/IP, ICMP, HTTP, HTTPS, FTP, DHCP, DNS, DDNS, RTP, RTSP, RTCP, PPPoE, NTP, UPnP, SMTP, SNMP, IGMP, 802.1X, QoS, IPv6, Bonjour
Безопасность	Аутентификация пользователя, водяные знаки, фильтрация IP-адресов, анонимный доступ
Совместимость	ONVIF (PROFILE S, PROFILE G), PSIA, CGI, ISAPI
Срабатывание тревоги	Smart-функции, разрыв сети, конфликт IP-адресов, ошибки хранилища
Действия по тревоге	уведомление клиента, отправка email, загрузка на FTP, активация канала записи
Интерфейсы	
Сетевой интерфейс	1 RJ45 10M/100M Ethernet
Кнопка сброса настроек	Есть
Основное	
Питание	DC12В ± 25% /PoE(802.3af)
Потребляемая мощность	5.5 Вт макс.
Рабочие условия	- 30 °С ... + 60 °С, влажность 95% или меньше (без конденсата)
Защита	IP67
Дальность действия ИК-подсветки	До 30 м
Материал корпуса	Пластик / Металл
Размеры	Ø70 × 164,7мм
Вес (нетто)	0,38 кг

NBLC-3431F 3.6мм

Габариты (мм)

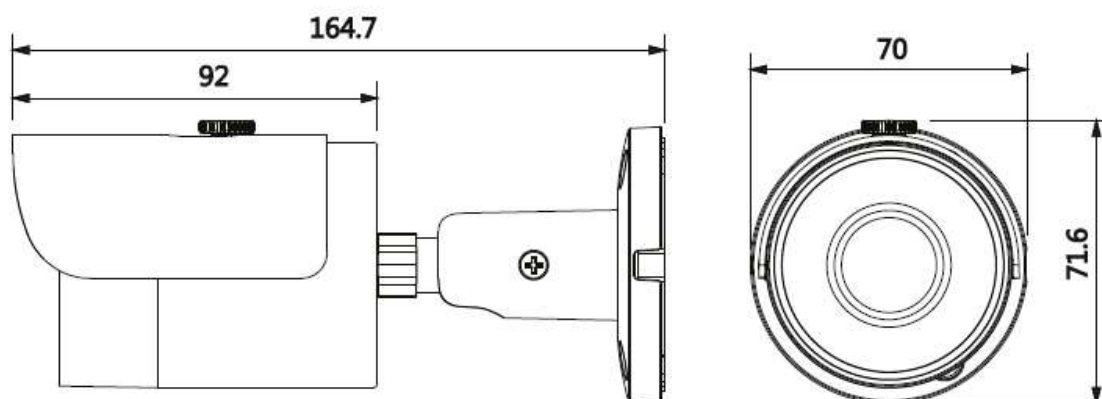



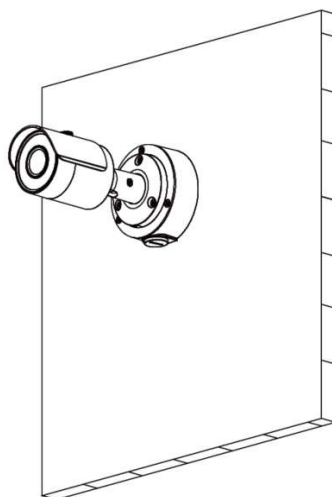
Таблица совместимости камеры с аксессуарами

Модель камеры		NBLC-3431F	
№	Тип аксессуара	Модель аксессуара	Изображение
1	Адаптер на столб	NBLB-A152-E	
2	Монтажная коробка	NBLB-A134	

NBLC-3431F 3.6мм

3	Монтажная коробка	NBLB-A130-E	
---	-------------------	-------------	---

Монтажная коробка NBLB-A134 вместе с камерой NBLC-3431F



Адаптер на столб NBLB-A152-E + Настенное крепление NBLB-A134 вместе с камерой NBLC-3431F

