

NBLC-3453Z-MSD

Цилиндрическая 4Мп IP видеочамера с вариофокальным объективом 2,8 - 12мм



Камера

Матрица	4Мп 1/3" Progressive Scan CMOS
Максимальное разрешение	2688 * 1520
Скорость электронного затвора	От 1 до 1/100000 с
Чувствительность	Цвет: 0,003лк Ч/Б: 0,003 лк С ИК-подсветкой: 0 лк
Режим «День/ночь»	ИК-фильтр
Регулировка угла наблюдения	Поворот: от 0 до 360 Наклон: от 0 до 180 Вращение: от 0 до 360
Тревожные входы	Нет
Тревожные выходы	Нет
Micro SD	До 256 ГБ
PTZ	Нет

Объектив

Тип объектива	Вариофокальный
Фокусное расстояние	2,8 - 12 мм
Угол обзора	По горизонтали: 102,79 - 30,86° По вертикали: 54,50 - 17,49° По диагонали: 117 - 35,5°
Апертура	F1,6
Оптический зум	Нет

Подсветка

Тип подсветки	ИК-подсветка
Диапазон дополнительной подсветки	До 50м
Интеллектуальная подсветка	Нет

Видео

Основной поток	2688 * 1520@25 к/сек
Дополнительный поток	1280 * 720@25 к/сек;
Видеосжатие	Ultra265, H.265, H.264, MJPEG
Битрейт видео	От 128 Кбит/с до 16000 Кбит/с
Область интереса (ROI)	До 8-х областей

Аудио

Встроенный микрофон	Да
Встроенный динамик	Нет
Аудиовыход	Нет
Аудиовход	Нет
Аудиосжатие	G.711
PushToTalk	Нет

Сеть

Протоколы	IPv4, IGMP, ICMP, ARP, TCP, UDP, DHCP, RTP, RTSP, RTCP, RTMP, DNS, DDNS, NTP, FTP, UPnP, HTTP, HTTPS, SMTP, SSL,802.1x,SNMP
Wi-Fi	Нет
Интерфейс Ethernet	1 Rj45
API	ONVIF (Profile S, Profile G Profile T), API, Ivideon Cloud
Мобильные сети	Нет

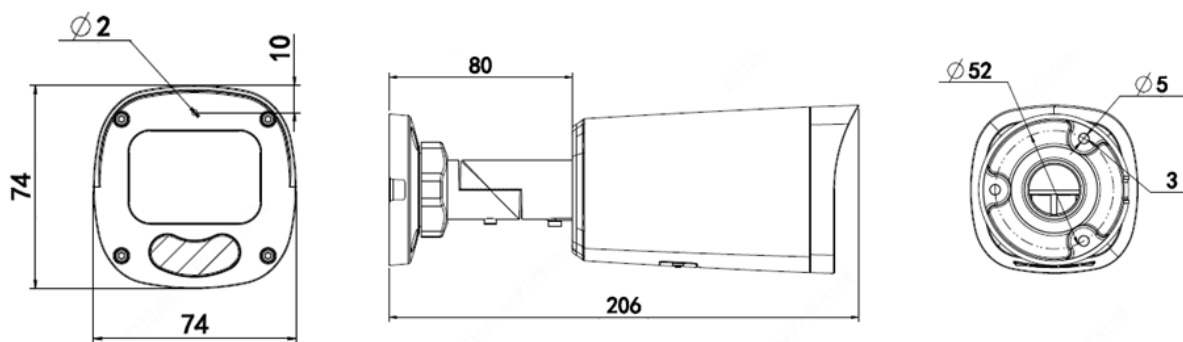
Изображение

Улучшение изображения	BLC, HLC, WDR, 2D / 3D DNR
Широкий динамический диапазон (WDR)	120 дБ
Баланс белого	Автоматический, Уличный, Тонкая настройка, Лампы дневного света, Блокирование, Автоматический 2
Переворот изображения	0°, 90°, 180°, 270°

Общее

Питание	12В 8,5Вт с поддержкой PoE 8,5Вт
Кнопка Reset	Да
Материал корпуса	Металл
Степень защиты	IP67
Рабочие условия	От -30 до +60 °С
Условия хранения	От -30 до +60 °С
Габариты	74 x 74 x 206 мм
Вес	550 г
Вес с упаковкой	690 г

Габариты



Комплект поставки

Требования по технике безопасности

1. Убедитесь в исправности и правильности подбора блока питания для камеры. Источник питания должен иметь сертификат безопасности. Выходное напряжение, ток, полярность и рабочая температура должны соответствовать характеристикам камеры, указанным на коробке.
2. Следуйте требованиям и рекомендациям, изложенным в инструкции. Вскрытие корпуса камеры запрещено.
3. Исключите прямое попадание солнечных лучей или других сильных источников света в объектив камеры.
4. Не устанавливайте изделие во влажных, запыленных или покрытых копотью помещениях. Невыполнение этого требования может привести к пожару или поражению электрическим током.
5. Если вы почувствуете странный запах или обнаружите дым, выходящий из изделия, прекратите эксплуатацию. В этом случае следует немедленно отсоединить изделие от источника питания. Продолжение эксплуатации изделия в таком состоянии может привести к пожару или к поражению электрическим током.
6. При обнаружении неисправности в изделии не пытайтесь осуществлять ремонт самостоятельно. Никогда не разбирайте данное изделие и не вносите изменений в его конструкцию.
7. При выполнении чистки изделия не допускайте попадания внутрь корпуса жидкостей. Это может привести к пожару или к поражению электрическим током.
8. Избегайте установки оборудования вблизи работающего кондиционера для исключения возможности конденсирования влаги на корпусе камеры. Не устанавливайте камеру в помещениях с высокой температурой более +65°C, обращайте внимание на вентиляцию.

Для получения информации об установке и включении устройства, пожалуйста, обратитесь к Краткому руководству пользователя соответствующего устройства.