

**V Mensa купольная 2Мп Wi-Fi камера с фиксированным объективом
2.8 мм**



Основные возможности

Матрица: 1/2.7" Progressive Scan CMOS, 2 Мп

Формат сжатия видео: Ultra265, H.265, H.264, MJPEG

Объектив: (1920x1080 пикс.)@20 к/сек.

Фокусное расстояние: 2.8 мм.

Угол обзора по горизонтали: 112.7°

Шумоподавление: 2D / 3D DNR, Компенсация засветки: BLC, HLC, DWDR , Цифровой Антитуман

Поддержка карт памяти: До 256 ГБ (Карта памяти не поставляется в комплекте, продается отдельно)

Питание: DC 12В

Сетевой интерфейс: 1 RJ45 10M/100M Base-TX Ethernet

Поддержка Wi-Fi 2,4 MHz стандарта IEEE802.11b/g/n

Комплект поставки

Изделие.....	V Mensa
Документация.....	Краткое руководство пользователя
Блок питания.....	Не поставляется в комплекте, продается отдельно
Дополнительные комплектующие.....	Трафарет, саморезы и дюбели для крепления, соединительная муфта, ключ TORX
Размеры коробки (Ш x Г x В) в мм.....	133 × 133 × 135 мм.

Технические характеристики

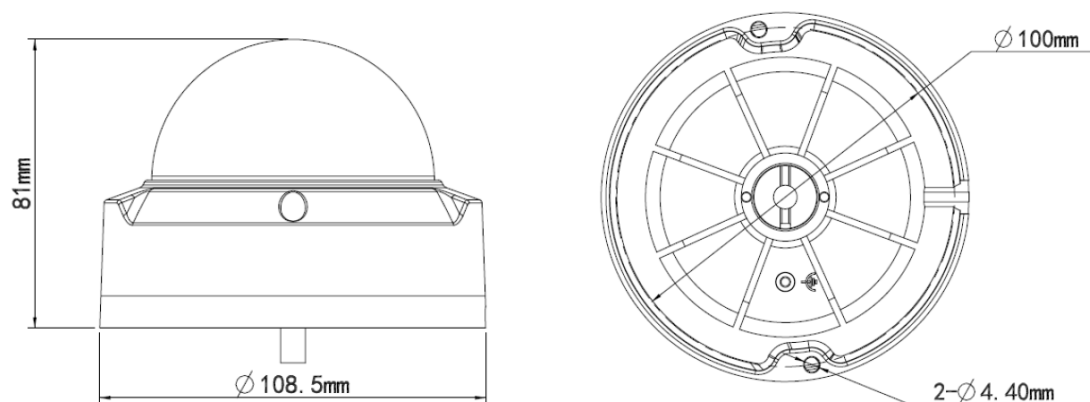
Модель камеры	V Mensa
Линейка	Ivideon
Основная информация о камере	
Сенсор	1/2.7" Progressive Scan CMOS, 2 Мп
Объектив	2.8 мм. @ F2.0
Угол обзора по горизонтали (H)	112.7°
Угол обзора по вертикали (V)	60.1°
Угол обзора по диагонали (O)	146.5°
Скорость при ручном управлении (при панорамировании ; наклоне объектива камеры)	Нет
Скорость перехода в предустановку (при панорамировании ; наклоне объектива камеры)	Нет
Предустановки	Нет
Оптическое увеличение	Нет
Цифровое увеличение	Нет
Диапазон поворота / наклона / вращения	0° ~ 360° / 0° ~ 68° / 0° ~ 360°
Скорость затвора	Авто / Ручная, 1сек.~1/100000сек.
Чувствительность матрицы	0.02 лк@(Цветная F2.0.AGC вкл.) / 0.02 лк@(Ч/Б) / 0 с ИК
Режимы День/Ночь	Авто(механический ИК-фильтр) / Цвет / ЧБ
Компенсация засветки	BLC, HLC, DWDR
Наличие PIR-детектора	Нет
ИК-подсветка	Да
Длина волны	850 нм.
Дальность ИК-подсветки	30 м.
Контроль ИК-подсветки	Да
Smart ИК-подсветка	Поддерживается

Режим День / Ночь для ИК-подсветки	Авто / Ручной
Шумоподавление	2D / 3D DNR
Соотношение сигнал/шум	> 52 дБ.
Цифровой антитуман	Да
Режим WDR	WDR
Видео	
Формат сжатия видео	Ultra265, H.265, H.264, MJPEG
Профили H.264	Baseline profile, Main profile, High profile
Максимальное разрешение изображения: Основной поток	1920x1080 пикс.
Максимальная частота fps	20 к/сек.
Максимальное разрешение изображения: Субпоток	720 × 576 пикс.
Максимальная частота	20 к/сек.
Битрейт видео	128 – 16000 кбит/сек.
OSD-текст	До 4 OSD-полей
Зоны маскирования	До 4 зон
ROI	До 2 зон
Детекция движения	До 4 зон
Переключение «День/ночь»	Авто / по расписанию / по тревоге
Wi-Fi	Да
Ethernet	Да
Аудио	
Микрофон	Нет
Встроенный динамик	Нет
Аудиокодек (битрейт и частота)	Нет
Изображение	
Баланс белого	Автоматический, Уличный, Тонкая настройка, Лампы дневного света, Блокирование, Автоматический 2
Шумоподавление	2D / 3D DNR

Поворот изображения	0°, 90°, 180°, 270°
Коррекция изображения	Поддерживается
HLC	Поддерживается
BLC	Поддерживается
Smart-аналитика	
Модули видеоаналитики	Детекция движения, Вход в зону, Human Detection, Детекция тампера
Модули аудиоаналитики	Нет
Хранение	
Поддержка карт памяти	До 256 ГБ (Карта памяти не поставляется в комплекте, продается отдельно)
Режимы работы системы хранения	-30 °C ~ +60 °C
Сеть	
Протоколы	IPv4, IGMP, ICMP, ARP, TCP, UDP, DHCP, RTP, RTSP, RTCP, RTMP, DNS, DDNS, NTP, FTP, UPnP, HTTP, HTTPS, SMTP, QoS, SSL, SNMP
Безопасность	Да
Совместимая интеграция	ONVIF (Profile S, Profile G, Profile T), API, Ivideon Cloud
WEB-браузеры	
Требующие плагин для просмотра видео с камеры	IE9+, Chrome 41 and below, Firefox 52 and below
Не требующие плагин для просмотра видео с камеры	Chrome 57.0+, Firefox 58.0+, Edge 16+, Safari 11+
Wi-Fi	
Поддержка Wi-Fi	Да
Wi-Fi стандарт	IEEE802.11b/g/n
Диапазон частот	2,4 MHz
Ethernet	
Сетевой интерфейс	1 RJ45 10M/100M Base-TX Ethernet
Остальная информация по камере	

Сертификация	CE: EN 60950-1 UL: UL60950-1 FCC: FCC Part 15
Совместимость	ONVIF (Profile S, Profile T), API, Ivideon Cloud
Мобильные приложения для просмотра и управления камерой поддерживаются:	iPhone, iPad, Android
Питание	DC 12В
Потребляемая мощность (DC / PoE)	5Вт
Исполнение	Уличное
Тревожный вход	Отсутствует
Характеристики тревожного входа	Отсутствует
Тревожный выход	Отсутствует
Характеристики тревожного выхода	Отсутствует
Аудиовход	Отсутствует
Тип аудиовхода	Отсутствует
Аудиовыход	Отсутствует
Тип аудиовыхода	Отсутствует
Кнопка сброса настроек	Нет
Диапазон рабочих температур	-30 °С ~ +60 °С
Пылевлагозащищенность	IP67
Вандалозащищенность	IK10
Грозозащита	2KV
Габариты (В x Г),мм	109 × 81 мм.
Вес	450 гр.
Материал корпуса	Пластик / Металл

Габариты (мм)








Аксессуары поддерживаемые камерой

Аксессуары для камеры:

Модель камеры		V Mensa	
№	Тип аксессуара	Изображение	Техническое описание
1	Настенный кронштейн NBLB-WM03-D-IN		Тех. описание Настенного кронштейна ТИДИ-WM03-D-IN
2	Настенный кронштейн NBLB-JB07/WM03-G-IN		Тех. описание Настенного кронштейна NBLB-JB07/WM03-G-IN

3	Адаптер на столб NBLB-UP06-B-IN		Тех. описание Адаптера на столб NBLB-UP06-B-IN
4	Монтажная коробка TR-JB03-G-IN		Тех. описание монтажной коробки TR-JB03-G-IN
5	Монтажный кронштейн TR-UM06-E-IN		Тех. описание монтажного кронштейна TR-UM06-E-IN

6	Потолочный кронштейн TR-SE24-IN		Тех. описание потолочного кронштейна TR-SE24-IN
7	Потолочный кронштейн TR-SE24-A-IN		Тех. описание потолочного кронштейна TR-SE24-A-IN
8	Потолочный кронштейн внутренний TR-CM24-IN		Тех. описание кронштейна TR-CM24-IN

9	Гермоввод NBLB-A01-IN		Тех. описание Гермоввода NBLB-A01-IN
10	Блок питания NBLP-12/1		Тех. описание Блока питания NBLP-12/1