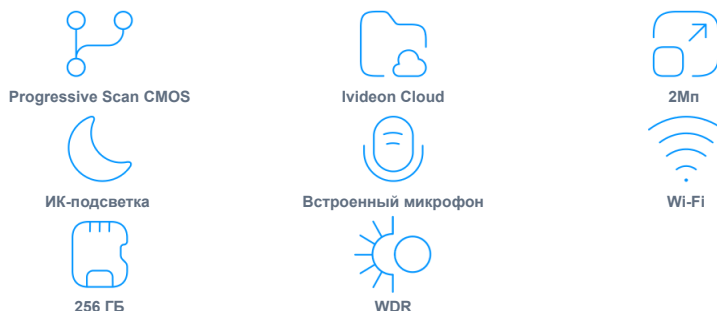




NBLC-1210F-WMSD/PV2

Кубическая 2Мп WiFi видеочамера с фиксированным объективом 2,8мм



Камера

Матрица	2Мп 1/2,8" Progressive Scan CMOS
Максимальное разрешение	1920 * 1080
Скорость электронного затвора	От 1/3 до 1/100000 с
Чувствительность	Цвет: 0,005лк Ч/Б: 0,005 лк С ИК-подсветкой: 0 лк
Режим «День/ночь»	ИК-фильтр
Регулировка угла наблюдения	Поворот: от 0 до 360 Наклон: от 0 до 90 Вращение: от 0 до 360
Тревожные входы	PIR датчик
Тревожные выходы	Нет
Micro SD	До 256 ГБ
PTZ	Нет

Объектив

Тип объектива	Фиксированный
Фокусное расстояние	2,8 мм
Угол обзора	По горизонтали: 108,8° По вертикали: 57,7° По диагонали: 123,2°
Апертура	F1,6
Оптический зум	Нет

Подсветка

Тип подсветки	ИК-подсветка
Диапазон дополнительной подсветки	До 10м
Интеллектуальная подсветка	Да

Видео

Основной поток	1920 * 1080@25 к/сек
Дополнительный поток	640 * 480@25 к/сек;
Видеосжатие	H.265+, H.265, H.264+, H.264, MJPEG
Битрейт видео	От 32 - 8000 Кбит/с
Область интереса (ROI)	До 1-х областей

Аудио

Встроенный микрофон	Да
Встроенный динамик	Да
Аудиовыход	Нет
Аудиовход	Нет
Аудиосжатие	G.711ulaw(64 Кбит/с), G.711alaw(64 Кбит/с), G.722.1(16 Кбит/с), G.726(16 Кбит/с), MP2L2
PushToTalk	Нет

Сеть

Протоколы	TCP/IP, ICMP, HTTP, HTTPS, FTP, DHCP, DNS, DDNS, RTP, RTSP, NTP, UPnP, SMTP, IGMP, QoS, IPv6, UDP, Bonjour, SSL/TLS, PPPoE, SNMP
Wi-Fi	2,4ГГц IEEE802.11b/g/n
Интерфейс Ethernet	1 Rj45
API	ONVIF Profile S&G, CGI, Ivideon Cloud
Мобильные сети	Нет

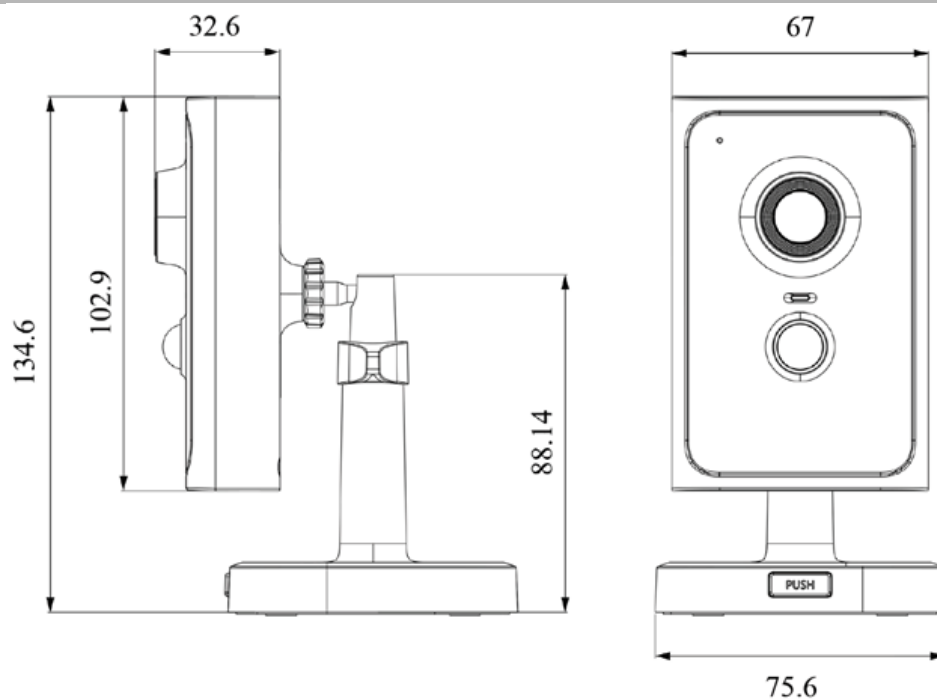
Изображение

Улучшение изображения	BLC, HLC, WDR, 3D DNR
Широкий динамический диапазон (WDR)	120 дБ
Баланс белого	Автоматический, Автоматический 2, ABW, Ручной, Уличный, В помещении, Тонкая настройка, Лампы дневного света, Лампа накаливания, Естественный свет
Переворот изображения	нет°

Общее

Питание	12В 7,3Вт с поддержкой PoE 8,3Вт
Кнопка Reset	Да
Материал корпуса	Пластик
Степень защиты	Нет
Рабочие условия	От -10 до +40 °С
Условия хранения	От -10 до +40 °С
Габариты	32,6 x 102,8 x 65,2 мм
Вес	128 г
Вес с упаковкой	360 г

Габариты



Комплект поставки

Краткое руководство пользователя
Монтажное крепление(основание)
Крепежный набор(дюбели и саморезы)

Требования по технике безопасности

1. Убедитесь в исправности и правильности подбора блока питания для камеры. Источник питания должен иметь сертификат безопасности. Выходное напряжение, ток, полярность и рабочая температура должны соответствовать характеристикам камеры, указанным на коробке.
2. Следуйте требованиям и рекомендациям, изложенным в инструкции. Вскрытие корпуса камеры запрещено.
3. Исключите прямое попадание солнечных лучей или других сильных источников света в объектив камеры.
4. Не устанавливайте изделие во влажных, запыленных или покрытых копотью помещениях. Невыполнение этого требования может привести к пожару или поражению электрическим током.
5. Если вы почувствуете странный запах или обнаружите дым, выходящий из изделия, прекратите эксплуатацию. В этом случае следует немедленно отсоединить изделие от источника питания. Продолжение эксплуатации изделия в таком состоянии может привести к пожару или к поражению электрическим током.
6. При обнаружении неисправности в изделии не пытайтесь осуществлять ремонт самостоятельно. Никогда не разбирайте данное изделие и не вносите изменений в его конструкцию.
7. При выполнении чистки изделия не допускайте попадания внутрь корпуса жидкостей. Это может привести к пожару или к поражению электрическим током.
8. Избегайте установки оборудования вблизи работающего кондиционера для исключения возможности конденсирования влаги на корпусе камеры. Не устанавливайте камеру в помещениях с высокой температурой более +65°C, обращайте внимание на вентиляцию.
9. Не допускайте попадания данного изделия под дождь или в условия высокой влажности, чтобы избежать пожара или поражения электрическим током.

Для получения информации об установке и включении устройства, пожалуйста, обратитесь к Краткому руководству пользователя соответствующего устройства.