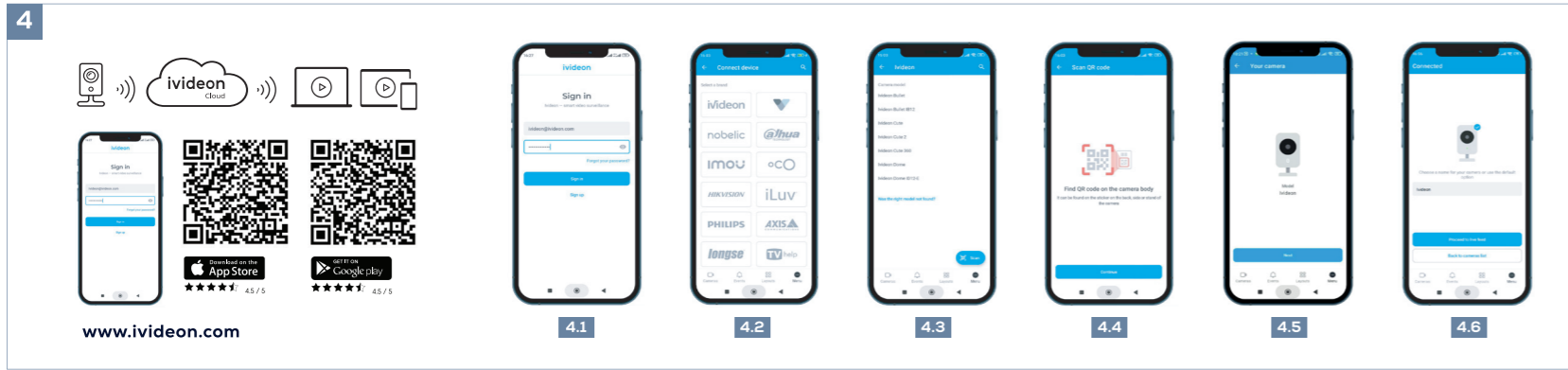
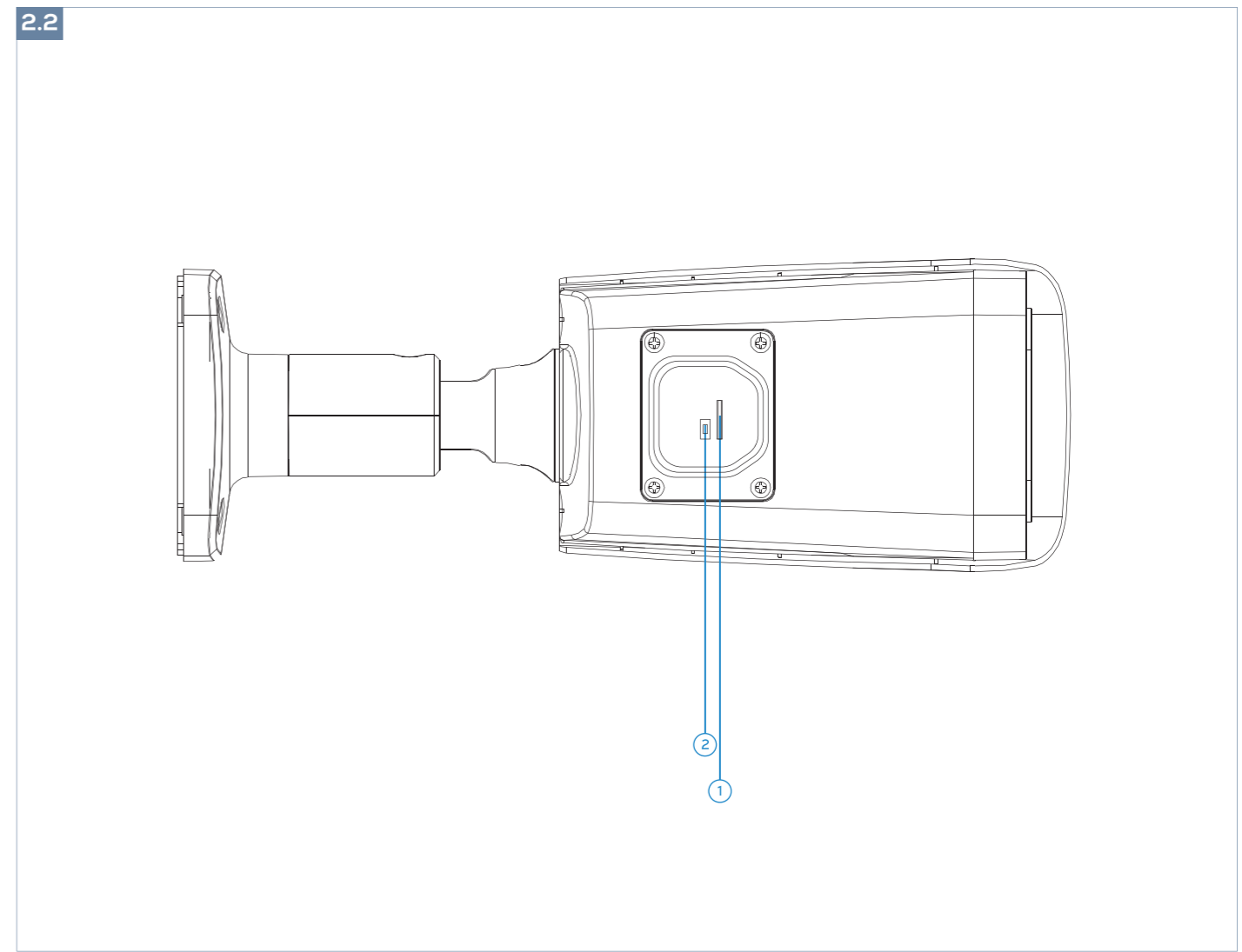
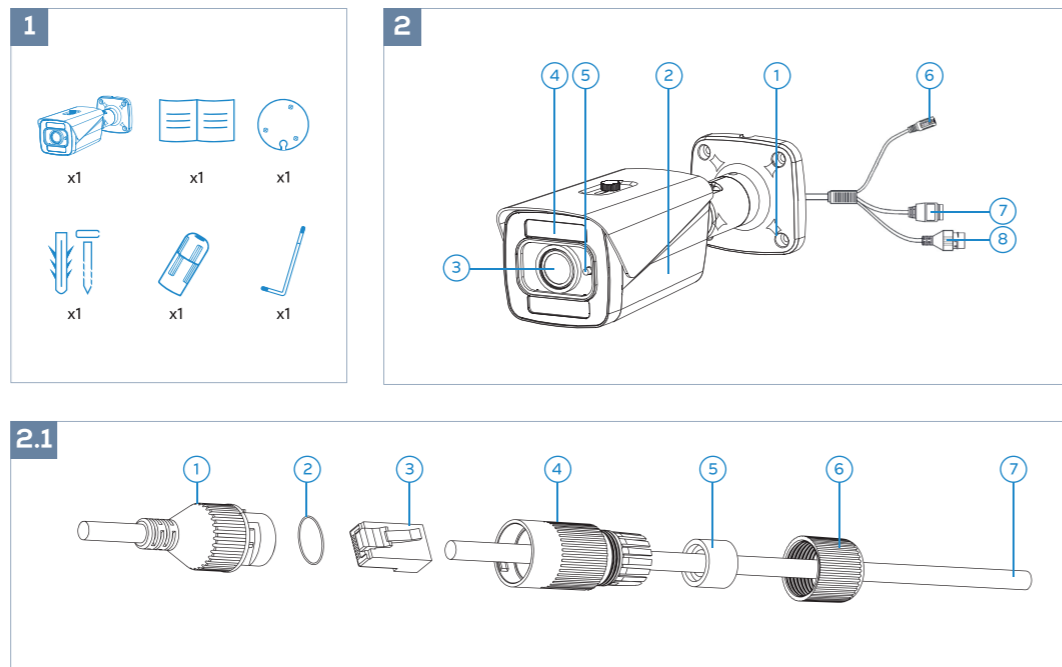


ivideon

Quick Start Guide Ivideon 3560Z-MSD



English

1) Camera Kit

1. Camera
2. User Manual
3. Set of dowels and self-tapping screws
4. Connecting grommet
5. TORX wrench
6. Mounting stencil

2) Basic designations

1. Camera mounting base
2. Camera body
3. lens
4. IR illuminator
5. Built-in microphone
6. Network cable
7. Cable with alarm inputs-outputs
8. PoE-Ethernet cable

2.1) Designations for the sealing gland

1. Network interface
2. O-ring
3. Connector
4. grommet body
5. Waterproof ring
6. Locking nut
7. Power cable

2.2) Designations for the camera

1. micro SD card
2. Reset button

3) Ceiling or Wall Mounting

Before installing the camera: Route the cables for the camera in the interior of the ceiling or lead the cable from the camera through the side opening of the camera mounting base. If the camera will be installed outdoors, you can install a connecting protective sealing gland before connecting the camera. If the network cable has already been used, remove the RJ-45 connector from the cable. Route the network cable in the following order: locking nut, waterproof ring, and sealing gland body. Install the connector on the network cable. Fix the O-ring on the network interface of the camera and insert the network cable into the O-ring. Connect the network interface of the camera to the sealing gland and tighten the locking nut clockwise. If you have installed cables inside the ceiling, before mounting the camera to the ceiling, connect the appropriate cables: network cable, power cable.

1. loosen the TORX screws with the supplied wrench. This is to gain access to the camera's mounting base for attaching the camera to the ceiling or other surface.

2. On the ceiling or other surface, mark the drilling locations with the supplied camera mounting stencil and drill the holes.
3. Install the wall plugs in the holes.
4. Just before installing the camera, connect the appropriate cables: mains cable, power cable. Align the camera's mounting base with the holes and secure it with the supplied self-tapping screws.
5. Turn on the camera, connect it to a laptop or other display device, or connect it to the Ivideon cloud service. View the camera image and adjust the viewing angle by rotating the camera lens and tighten the screws located on the sides of the lens to fix the viewing angle.

4) Connecting the camera using the mobile app

1. To work with the camera, it is necessary to use the Ivideon mobile application. To download it, you can use the QR code in the manual or on the box of the device.
2. If you do not have an account, create one.
3. Launch the application and authorize by specifying your account login details.
4. Click "Add Device" and select your device model. If you don't have one, click "Scan QR Code" and scan the QR code on the camera body.
5. Follow the steps suggested in the Ivideon mobile app.
6. Done!

5) Connecting the camera by adding it in your personal cabinet

1. Create an account in Ivideon personal cabinet
2. In the Ivideon Personal Cabinet, click "Add Device"
3. Follow the steps suggested by the Ivideon Personal Cabinet
4. Done!

6) Resetting the camera

To reset the camera to factory defaults, press the reset button for 20 seconds and wait for the camera to fully boot up.

7) Installing MicroSD card

To install a MicroSD card, unscrew the camera cover and remove it. Insert an unactivated memory card or a formatted one and turn the camera off and on.

If there are any problems when connecting the device, you can contact technical support at: support@ivideon.com.

The warranty period from the date of sale to the buyer is 2 years.
The service life of the camera is 3 years.

Русский

1) Комплект камеры

1. Камера
2. Руководство пользователя
3. Набор дюбелей и саморезов
4. Соединительный гермоввод
5. Ключ TORX
6. Монтажный трафарет

2) Основные обозначения

1. Монтажное основание камеры
2. Корпус камеры
3. Объектив
4. ИК-подсветка
5. Встроенный микрофон
6. Сетевой кабель
7. Кабель с тревожными входами-выходами
8. Кабель PoE-Ethernet

2.1) Обозначения для гермоввода

1. Сетевой интерфейс
2. O-кольцо
3. Коннектор
4. Тело гермоввода
5. Водонепроницаемое кольцо
6. Фиксирующая гайка
7. Сетевой кабель

2.2) Обозначения для камеры

1. Micro SD карта
2. Кнопка сброса

3) Потолочная или настенная установка

Заранее, до установки камеры: Проложите кабели для камеры во внутренней части потолка или выведите кабель от камеры через боковое отверстие монтажного основания камеры. Если камера будет установлена на улице, то до подключения камеры Вы можете установить соединительный защитный гермоввод. Если сетевой кабель уже использовался снимите коннектор RJ-45 с кабеля. Проложите сетевой кабель в следующей последовательности: фиксирующая гайка, водонепроницаемое кольцо, тело гермоввода. Установите коннектор на сетевой кабель. Зафиксируйте O-кольцо на сетевом интерфейсе камеры и вставьте в него сетевой кабель. Соедините сетевой интерфейс камеры с гермовводом и затяните фиксирующую гайку по часовой стрелке. Если Вы проложили кабели внутри потолка, то перед монтажом камеры к потолку, соедините соответствующие кабели: сетевой кабель, кабель питания.

1. Открутите винты с выемками под TORX, ключом прилагаемым в комплекте. Это нужно для того, чтобы получить доступ к монтажному основанию камеры для крепления камеры к потолку или иной поверхности.

2. На потолке или иной поверхности отметьте места для сверления с прилагаемым трафаретом для монтажа камеры и просверлите отверстия.
3. Установите дюбели в отверстия.
4. Непосредственно перед установкой камеры, подсоедините соответствующие кабели: сетевой кабель, кабель питания. Совместите монтажное основание камеры отверстиями и закрепите его с помощью прилагаемых саморезов.
5. Включите камеру, подключите её к ноутбуку или другому устройству отображения или же подключите к облачному сервису Ivideon. Просмотрите изображение с камеры и настройте угол наблюдения поворачивая объектив камеры и закрутите винты расположенные по бокам объектива для фиксации угла наблюдения.

4) Подключение камеры с помощью мобильного приложения

1. Для работы с камерой, необходимо использовать мобильное приложение Ivideon. Для его скачивания, можно воспользоваться QR-кодом в инструкции или на коробке устройства.
2. Если у Вас нет учетной записи- создайте её.
3. Запустите приложение и авторизуйтесь, указав в нем данные для входа в учетную запись.
4. Нажмите "Добавить устройство" и выберите модель устройства. Если его нет- нажмите кнопку "Просканировать QR-Код" и просканируйте QR-код на корпусе камеры.
5. Следуйте шагам предложенным в мобильном приложении Ivideon.
6. Готово!

5) Подключение камеры с помощью добавления в личном кабинете

1. Создайте учётную запись в личном кабинете Ivideon
2. В ЛК Ivideon нажмите «Добавить устройство»
3. Следуйте шагам предложенным ЛК Ivideon
4. Готово!

6) Перезагрузка камеры

Для сброса камеры на заводские настройки, необходимо удерживать кнопку Reset 20 секунд и дожидаться полной загрузки камеры.

7) Установка MicroSD-карты

Для установки MicroSD-карты, необходимо открыть крышку камеры и снять его. Вставить неактивированную карту памяти или же отформатированную и выключить и включить камеру.

Если при подключении устройства возникнут проблемы- Вы можете обратиться в техническую поддержку по адресу: support@ivideon.com
Гарантийный срок с момента продажи покупателю составляет 2 года.
Срок службы камеры 3 года.

Deutsch

1) Kamera-Kit

1. Kamera
2. Benutzerhandbuch
3. Satz Dübel und selbstschneidende Schrauben
4. Verbindungsstülpe
5. TORX-Schlüssel
6. Montageschablone

2) Grundlegende Bezeichnungen

1. Kamera-Montagesockel
2. Kameragehäuse
3. Objektiv
4. IR-Strahler
5. Eingebautes Mikrofon
6. Netzwerkkabel
7. Kabel mit Alarmeingängen/-ausgängen
8. PoE-Ethernet-Kabel

2.1) Bezeichnungen für die Stopfbuchse

1. Netzwerkschnittstelle
2. O-Ring
3. Anschluss
4. Tüllengehäuse
5. Wasserdichter Ring
6. Überwurfmutter
7. Stromkabel

2.2) Bezeichnungen für die Kamera

1. Micro-SD-Karte
2. Reset-Taste

3) Montage an der Decke oder an der Wand

Bevor Sie die Kamera montieren: Verlegen Sie die Kabel für die Kamera im Inneren der Decke oder führen Sie das Kabel von der Kamera durch die seitliche Öffnung der Kameramontagebasis. Wenn die Kamera im Freien installiert wird, können Sie vor dem Anschließen der Kamera eine Anschluss-Schutzdichtung anbringen. Wenn das Netzwerkkabel bereits verwendet wurde, entfernen Sie den RJ-45-Stecker vom Kabel. Verlegen Sie das Netzwerkkabel in der folgenden Reihenfolge: Sicherungsmutter, Dichtungsring und Stopfbuchsgehäuse. Bringen Sie den Stecker am Netzwerkkabel an. Befestigen Sie den O-Ring an der Netzwerkschnittstelle der Kamera und führen Sie das Netzwerkkabel in den O-Ring ein. Verbinden Sie die Netzwerkschnittstelle der Kamera mit der Stopfbuchse und ziehen Sie die Sicherungsmutter im Uhrzeigersinn fest. Wenn Sie Kabel in der Decke verlegt haben, schließen Sie vor der Montage der Kamera an der Decke die entsprechenden Kabel an: Netzwerkkabel, Stromkabel.

1. Lösen Sie die TORX-Schrauben mit dem mitgelieferten Schraubenschlüssel. Dadurch erhalten Sie Zugang zum Befestigungssockel der Kamera, um die Kamera an der Decke oder einer anderen Oberfläche zu befestigen.

