

nobellic

По вопросам настройки и работы с камерой
обращайтесь в службу технической
поддержки по адресу
service@nobellic.com

Подробности можно найти на сайте
www.nobellic.com/rus/

nobellic

Купольная PTZ камера

Краткое руководство пользователя NBLC-4225Z-ASDV2



POWERED BY
ivideon

Поздравляем с удачной покупкой!

Давайте настроим вашу
новую камеру.

Комплект поставки	4
Устройство камеры	5
Технические характеристики	7
Требования по технике безопасности	8
Подготовка к работе.	10
Установка карты MicroSD	10
Установка камеры на стену	12
Внутрипотолочная установка.	14
Грозозащита	19
Настройка камеры с помощью Ivideon	19
Использование облачного архива.	21
Гарантийный талон	22

Комплект поставки



Камера Nobelic
NBLC-4225Z-ASDV2



Краткое
руководство
пользователя



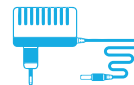
Настенный
кронштейн



Шестигранный
ключ



Страховочный трос
с карабином



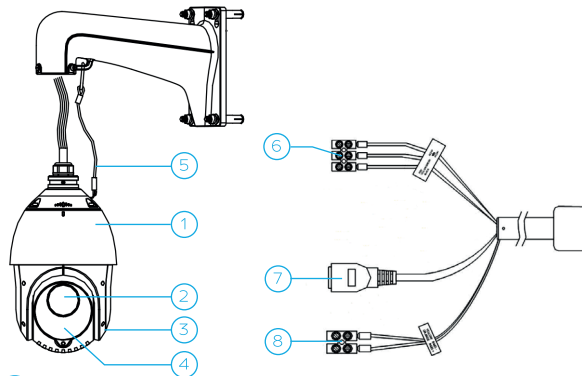
Блок питания

* Производитель может менять комплектность оборудования и внешний вид в одностороннем порядке.

Внешний вид и устройство камеры



1. Корпус камеры
2. Вариофокальный объектив
3. Моторизованный корпус объектива
4. ИК-подсветка
5. Страховочный трос купола камеры
6. Аудио вход/выход
7. Сетевой интерфейс
8. Интерфейс питания



ПРИМЕЧАНИЕ

Удерживайте кнопку RESET 10 секунд во время включения или перезагрузки камеры, чтобы восстановить настройки по умолчанию, в том числе имя пользователя, пароль, IP-адрес, и номер порта, и т.д.

Технические характеристики

- Видео: 25 к/сек @1080P (1920x1080)
- Матрица: 2 Мпикс, 1/2.8" Progressive Scan CMOS
- Моторизованный PTZ объектив с 25 кратным оптическим увеличением
- Фокусное расстояние: от 4.8 мм до 120 мм
- Угол обзора: 57.6° до 2.5° (горизонтальный)
- ИК-подсветка до 100 м
- Просмотр видео на Android, iOS, Windows, macOS, Linux
- Детекция движения
- Аудиовход и аудиовыход
- Питание: 12В DC, PoE (802.3 at Class 4)
- Карта памяти: поддержка microSD до 256 ГБ (Не входит в комплектацию, приобретается отдельно)
- Рабочие температуры: от -40°C до +65°C
- Габариты: Ø164.5 × 290 мм
- Вес: 2 кг

Требования по технике безопасности

- 1 Убедитесь в исправности и правильности подбора блока питания для камеры. Источник питания должен иметь сертификат безопасности. Выходное напряжение, ток, полярность и рабочая температура должны соответствовать характеристикам камеры, указанным на коробке.
- 2 Следуйте требованиям и рекомендациям, изложенным в инструкции. Вскрытие корпуса камеры запрещено.
- 3 Исключите прямое попадание солнечных лучей или других сильных источников света в объектив камеры.
- 4 Не допускайте попадания данного изделия под дождь или в условия высокой влажности, чтобы избежать пожара или поражения электрическим током.
- 5 Не устанавливайте изделие во влажных, запыленных или покрытых копотью поме-

щениях. Невыполнение этого требования может привести к пожару или поражению электрическим током.

- 6 Если вы почувствуете странный запах или обнаружите дым, выходящий из изделия, прекратите эксплуатацию. В этом случае следует немедленно отсоединить изделие от источника питания. Продолжение эксплуатации изделия в таком состоянии может привести к пожару или к поражению электрическим током.
- 7 При обнаружении неисправности в изделии не пытайтесь осуществлять ремонт самостоятельно. Никогда не разбирайте данное изделие и не вносите изменений в его конструкцию.
- 8 При выполнении чистки изделия не допускайте попадания внутрь корпуса жидкостей. Это может привести к пожару или к поражению электрическим током.
- 9 Избегайте установки оборудования вблизи работающего кондиционера для исключе-

ния возможности конденсирования влаги на корпусе камеры.

- 10 Не устанавливайте камеру в помещениях с высокой температурой более +65°C, обращайте внимание на вентиляцию.

Подготовка к работе

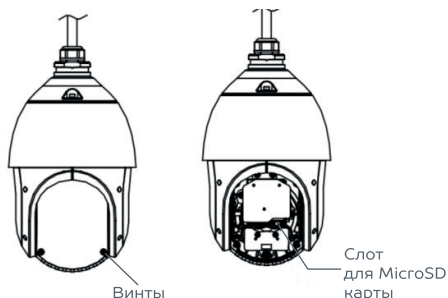
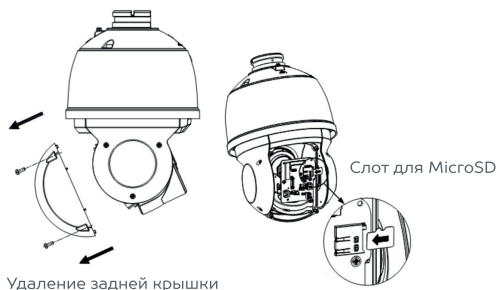
УСТАНОВКА КАРТЫ MicroSD

Слот для MicroSD карты находится под задней панелью. Уличная скоростная поворотная камера с ИК взята в качестве примера. Выполните следующие шаги для установки MicroSD карты.

Шаги:

1. Ослабьте 4 винта на задней панели. Удалите заднюю панель.
2. Установите SD карту в слот. Убедитесь, что SD карта до конца установлена в слот (до щелчка).

3. Установите заднюю панель на скоростную поворотную камеру и закрепите её с помощью винтов.



УСТАНОВКА КАМЕРЫ НА СТЕНУ

Шаги:

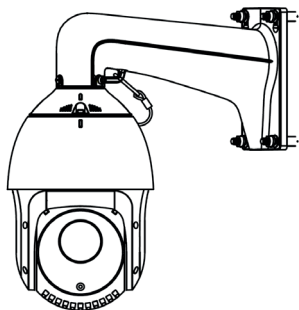
1. Установите кронштейн камеры на стену закрепив его с помощью анкерных болтов (могут не входить в комплект и приобретаются отдельно).



2. Закрепите один конец страховочного троса на камере, а другой на кронштейне.

3. Проложите кабели скоростной поворотной камеры через кронштейн.

4. Подключите соответствующие кабели.
5. Ослабьте винты на кронштейне с помощью шестигранного ключа.
6. Установите скоростную поворотную камеру на кронштейн и закрепите ее путем вращения по часовой стрелке.
7. Затяните два винта на кронштейне с помощью шестигранного ключа.



8. Удалите защитную пленку с передней панели камеры.

ВНУТРИПОТОЛОЧНАЯ УСТАНОВКА (ОПЦИОНАЛЬНО)

ПРИМЕЧАНИЕ

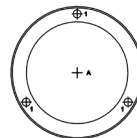
Потолочный кронштейн для камеры не входит в комплект и приобретается отдельно.

Перед началом: Внутрипотолочная установка предназначена для помещений.

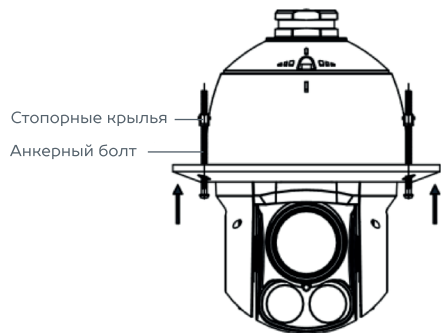
Шаги:

1. Просверлите отверстия в потолке.
2. Прикрепите шаблон крепления на место установки.
3. Вырежьте отверстия для камеры и просверлите отверстия для болтов в соответствии с шаблоном крепления.

Допускается отклонение по размеру отверстия в ± 2 мм.

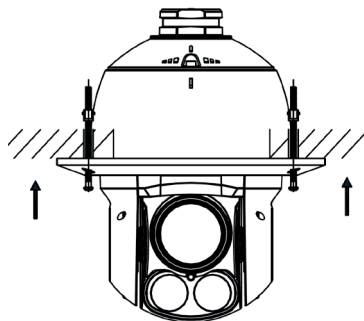


4. Положите кабели через потолок.
5. Установите складные пружинные анкеры.
6. Удалите стопорные крылья с анкера.
7. Установите три анкера в отверстия по бокам камеры.
8. Закрутите анкера в отверстия.
9. Установите стопорные крылья.



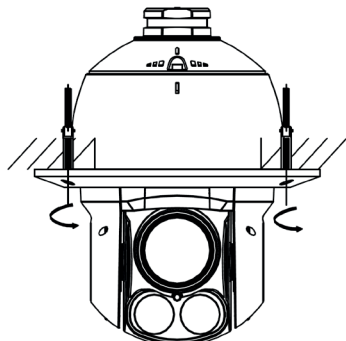
Изображение камеры отличается от входящей в комплект, но размеры монтажного основания идентичные.

10. Совместите складные пружинные анкеры и просверленные в потолке отверстия.
11. Установите камеру в отверстие для нее в потолке.



12. Закрутите анкера, стопорные крылья автоматически опустятся вниз до потолка.
13. Удалите защитную пленку с передней панели камеры.

Наличие защитной пленки варьируется в зависимости от модели камеры.

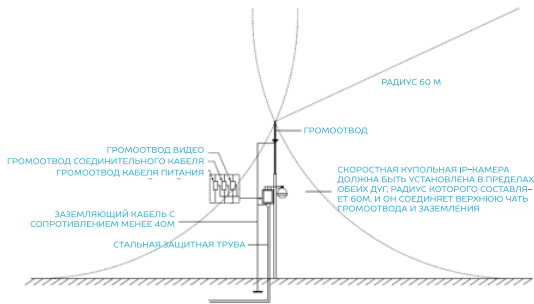


ГРОЗОЗАЩИТА

Данная серия скоростных купольных камер адаптирована к системе защиты от грозы TVS. Технология эффективно предотвращает повреждения от различных импульсных значений напряжения до 4000 В, т.е. обеспечивается защита от грозы или скачка напряжения. Необходимо соблюдение мер безопасности при монтаже камеры на открытом пространстве.

- Расстояние до высоковольтных объектов должно быть больше 50 м.
- Кабель вне помещения должен прокладываться под навесом по мере возможности.
- Для прокладки в земле кабель должен прокладываться в металлической трубке. Прокладка без металлического уплотнения запрещена.
- Рядом с высоковольтными объектами (такие как трансформаторные подстанции) необходима установка дополнительных гроозащитных устройств и громоотводов.
- Грозозащита и заземление внешних устройств и кабелей должны быть объединены общую систему грозозащиты, соответствующую принятым стандартам и нормативам.
- В районах сильных гроз или высоких напряжений (таких как высоковольтная трансформаторная подстанция) необходимо использовать молниезащиту и громоотвод большой мощности.
- Система должна иметь эквипотенциальное

заземление. Оборудование заземления должно соответствовать требованиям системы помехоустойчивости и электробезопасности, не должно появляться короткое замыкание. Когда система заземлена отдельно, сопротивление должно быть не более 4 Ом. Площадь сечения заземляющего кабеля должна быть не менее 25 мм².



НАСТРОЙКА КАМЕРЫ С ПОМОЩЬЮ IVIDEON

- 1 Подключите камеру с помощью сетевого источника питания или кабеля Ethernet (используя технологию PoE).

- 2 Если у вас еще нет аккаунта Ivideon, зарегистрируйтесь на сайте www.ivideon.com, нажав на кнопку «Регистрация».
- 3 Зайдите в ваш личный кабинет Ivideon, нажав на кнопку «Вход» на сайте www.ivideon.com.
- 4 В личном кабинете нажмите на плюс.
- 5 Нажмите на кнопку «Камера с поддержкой Ivideon».
- 6 Следуйте предложенным шагам инструкции по подключению камеры с поддержкой Ivideon.

Готово! Вы успешно подключили камеру к вашему аккаунту в облаке Ivideon. Теперь вам доступны возможности видеонаблюдения через Интернет. Используйте Ivideon бесплатно или настройте дополнительные платные опции в разделе «Мои услуги».

Использование облачного архива

Облачный архив — это хранение видеозаписей на наших серверах в зашифрованном виде. Видео записывается в облако при наличии подключения к Интернету, если сработали датчики движения или звука. Доступ к такому видеоархиву возможен даже при поломке или краже оборудования.

Длительность хранения видеозаписей в облаке зависит от выбранного вами тарифного плана и может составлять от 1 и более дней. Тарифы для бизнеса можно посмотреть на сайте www.ivateon.com.

При необходимости можно хранить видео локально на компьютере, где установлен Ivideon Server, или на SD-карте камеры.

При заполнении объема памяти, выделенного под архив, удаляются самые старые записи, а на их место записываются новые.

Гарантийный талон

Мы благодарим Вас за выбор изделия Nobelic! Гарантийный срок эксплуатации составляет 24 месяца со дня продажи изделия потребителю и распространяется только на изделия, введенные на территорию Российской Федерации официальными импортерами. Срок службы изделия составляет 3 года.

Гарантийный ремонт и Техническое освидетельствование изделия (дефектация) на предмет установления гарантийного случая производятся только в авторизованном сервисном центре ООО «Мобильные видеорешения».

Гарантийные обязательства не включают в себя работы по установке, подключению и настройке изделия, а также консультации по эксплуатации. В рамках гарантийного обслуживания ООО «Мобильные видеорешения» на свое усмотрение произведет бес-

платный ремонт изделия, либо заменит его на аналогичное или эквивалентное по функциям и надежности изделие. Транспортировка изделия до места ремонта (замены) осуществляется за счет Покупателя, за исключением случаев, предусмотренных п. 6 ст. 18 Закона «О защите прав потребителей».

ООО «Мобильные видеорешения» не гарантирует совместимость встроенного программного обеспечения при взаимодействии с аппаратными или программными средствами других производителей, если иное не оговорено в прилагаемой к изделию документации.

ООО «Мобильные видеорешения» не несет ответственности за возможный вред, прямо или косвенно нанесенный людям, домашним животным или любому имуществу, если это произошло в результате использования изделия не по назначению, несоблюдения правил и условий эксплуатации или хранения изделия, умышленных или неосторожных действий потребителя или третьих лиц.

Гарантийные обязательства не распространяются на следующие случаи:

- отсутствует гарантийный талон на изделие; гарантийный талон не заполнен, заполнен не полностью, заполнен неразборчиво или содержит исправления;
- на гарантийном талоне отсутствует печать продавца;
- этикетка на изделии повреждена или отсутствует, серийный номер изделия или его сервисный код изменен, не читается или читается неоднозначно;
- изделие использовалось не по назначению или не в соответствии с инструкцией по эксплуатации;
- изделие получило повреждения из-за подключения к нему дефектного оборудования сторонних фирм;
- при неисправностях, возникших вследствие нормального износа изделия (полная выработка ресурса, сильное внешнее или внутреннее загрязнение);

■ изделие вышло из строя по вине Покупателя по причине проникновения в него посторонних предметов, веществ или жидкостей, или в результате удара молнии, затопления, пожара, неправильной вентиляции, иных внешних воздействий и обстоятельств непреодолимой силы;

■ изделие вскрывалось, переделывалось или ремонтировалось не уполномоченными на то лицами или сервисными центрами.

Срок гарантии продлевается на время нахождения изделия в гарантийном ремонте.

Изделие «Камера Nobellic NBLC-4225Z-ASDV2»

СЕРИЙНЫЙ НОМЕР

ФИРМА-ПРОДАВЕЦ

ОТМЕТКИ ПРОДАВЦА

АДРЕС ФИРМЫ-ПРОДАВЦА

ТЕЛЕФОН ФИРМЫ-ПРОДАВЦА

ДАТА ПРОДАЖИ «.....» 20..... Г.

ПОДПИСЬ ПОКУПАТЕЛЯ

ПОДПИСЬ ПРОДАВЦА

(Товар получен в исправном состоянии, без видимых повреждений в полной комплектации, проверен в моем присутствии, претензий по качеству товара не имею. С условиями гарантийного обслуживания ознакомлен и согласен.)

М.П.