



NBLC-4225Z-ASDV2

Поворотная 2Мп IP видеочамера с ptz объективом 4,8 - 120мм



Камера

Матрица	2Мп 1/2,8" Progressive Scan CMOS
Максимальное разрешение	1920 * 1080
Скорость электронного затвора	От 1 до 1/30000 с
Чувствительность	Цвет: 0,005лк Ч/Б: 0,001 лк С ИК-подсветкой: 0 лк
Режим «День/ночь»	ИК-фильтр
Регулировка угла наблюдения	Поворот: от Нет до Нет Наклон: от -15 до 90 Вращение: от 0 до 360
Тревожные входы	1(Стандартный)
Тревожные выходы	1(Стандартный)
Micro SD	До 256 ГБ
PTZ	Поворот: 360° Скорость поворота: Скорость поворота: настраиваемая, от 0.1 до 80 °/с; по предустановке: 80 °/с Наклон: От -15 до +90° (автоповорот) Скорость наклона: Скорость наклона: настраиваемая, от 0.1 до 80 °/с; по предустановке: 80 °/с Пропорциональное увеличение: Есть Предустановки: 300 Память позиции при выключении: Есть Патрулирование: 8 патрулей, до 32 предустановок в каждом Шаблоны: 4 шаблона

Объектив

Тип объектива	PTZ
Фокусное расстояние	4,8 - 120 мм
Угол обзора	По горизонтали: 57,6 - 2,5° По вертикали: 34,4 - 1,4° По диагонали: 67 - 3°
Апертура	F1,6
Оптический зум	x25

Подсветка

Тип подсветки	ИК-подсветка
Диапазон дополнительной подсветки	До 100м
Интеллектуальная подсветка	Нет

Видео

Основной поток	1920 * 1080@25 к/сек
Дополнительный поток	704 * 576@25 к/сек;
Видеосжатие	H.265, H.264
Битрейт видео	От 32 - 16384 Кбит/с
Область интереса (ROI)	До 4-х областей

Аудио

Встроенный микрофон	Нет
Встроенный динамик	Нет
Аудиовыход	1 Line-out
Аудиовход	1 Line-in
Аудиосжатие	G.722.1, G.711alaw, G.711ulaw, MP2L2, G.726, PCM
PushToTalk	Нет

Сеть

Протоколы	IPv4, IGMP, ICMP, ARP, TCP, UDP, DHCP, RTP, RTSP, RTCP, RTMP, DNS, DDNS, NTP, FTP, UPnP, HTTP, HTTPS, SMTP, QoS, SSL, SNMP
Wi-Fi	Нет
Интерфейс Ethernet	1 RJ45
API	ONVIF Profile S&G, CGI, Ivideon Cloud
Мобильные сети	Нет

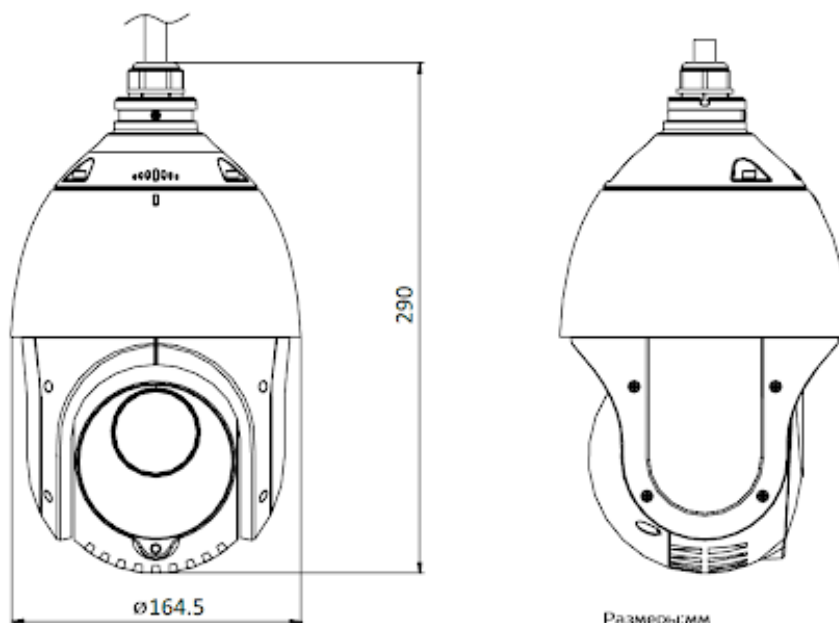
Изображение

Улучшение изображения	BLC, HLC, WDR, 3D DNR
Широкий динамический диапазон (WDR)	120 дБ
Баланс белого	Автоматический, Ручн., ATW, В помещении, На улице, Лампа дневного света, Лампа накаливания
Переворот изображения	0°, 180°

Общее

Питание	12В 24Вт с поддержкой PoE 24Вт
Кнопка Reset	Да
Материал корпуса	Пластик / Металл
Степень защиты	IP66
Рабочие условия	От -40 до +65 °С
Условия хранения	От -40 до +65 °С
Габариты	164,5 x 290 мм
Вес	2000 г
Вес с упаковкой	4950 г

Габариты



Комплект поставки

Требования по технике безопасности

1. Убедитесь в исправности и правильности подбора блока питания для камеры. Источник питания должен иметь сертификат безопасности. Выходное напряжение, ток, полярность и рабочая температура должны соответствовать характеристикам камеры, указанным на коробке.
2. Следуйте требованиям и рекомендациям, изложенным в инструкции. Вскрытие корпуса камеры запрещено.
3. Исключите прямое попадание солнечных лучей или других сильных источников света в объектив камеры.
4. Не устанавливайте изделие во влажных, запыленных или покрытых копотью помещениях. Невыполнение этого требования может привести к пожару или поражению электрическим током.
5. Если вы почувствуете странный запах или обнаружите дым, выходящий из изделия, прекратите эксплуатацию. В этом случае следует немедленно отсоединить изделие от источника питания. Продолжение эксплуатации изделия в таком состоянии может привести к пожару или к поражению электрическим током.
6. При обнаружении неисправности в изделии не пытайтесь осуществлять ремонт самостоятельно. Никогда не разбирайте данное изделие и не вносите изменений в его конструкцию.
7. При выполнении чистки изделия не допускайте попадания внутрь корпуса жидкостей. Это может привести к пожару или к поражению электрическим током.
8. Избегайте установки оборудования вблизи работающего кондиционера для исключения возможности конденсирования влаги на корпусе камеры. Не устанавливайте камеру в помещениях с высокой температурой более +65°C, обращайте внимание на вентиляцию.

Для получения информации об установке и включении устройства, пожалуйста, обратитесь к Краткому руководству пользователя соответствующего устройства.