

nobellic

По вопросам настройки и работы с камерой
обращайтесь в службу технической поддержки
пользователей по телефону

8-800-555-42-97

или пишите на электронный адрес
service@nobellic.com



QR-код для загрузки полного руководства по эксплуатации

Подробности можно найти на сайте
www.nobellic.com/rus/

nobellic

Вариофокальная цилиндрическая
камера

Краткое руководство пользователя

RUS

Powered by
iVideon 

Поздравляем с удачной покупкой!

Давайте настроим вашу
новую камеру.

Комплект поставки	4
Внешний вид и устройство камеры	5
Технические характеристики NBLC-3261Z-SD	6
Технические характеристики NBLC-3461Z-SD	7
Требования по технике безопасности	8
Установка камеры	10
Установка гермоввода	13
Установка microSD-карты	14
Сброс камеры к настройкам по умолчанию	16
Подготовка к работе	17
Использование облачного архива	18
Гарантийный талон	19

Комплект поставки



Камера
NBLC-
32*61Z-SD



Краткое
руководство
пользователя



3 самореза
и 3 дюбеля



Соединительная
муфта



Трафарет



Шестигранный
ключ

« * » – цифра 2 или 4, где цифра 2 – камера с матрицей 2Мп
и цифра 4 – камера с матрицей 4Мп.

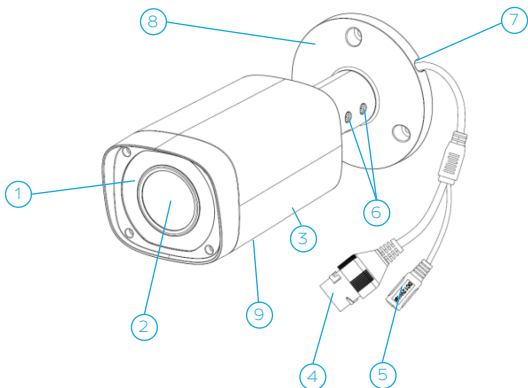
Внешний вид и устройство камеры



- ① ИК-подсветка до 60м
- ② объектив
- ③ корпус объектива
- ④ кабель Ethernet
- ⑤ кабель питания DC
- ⑥ фиксирующие винты
- ⑦ боковое отверстие для кабелей
- ⑧ монтажное основание камеры
- ⑨ место установки microSD-карты

Технические характеристики камеры NBLC-3261Z-SD

- Видео: 25 к/сек @1080P (1920x1080)
- Матрица: 2 Мпикс, 1/2.8" КМОП
- Фокусное расстояние: 2.7~13.5 мм
- Угол обзора: 106°~29° (горизонтальный)
- Инфракрасная подсветка до 60 м
- Просмотр видео на Android, iOS, Windows, macOS, Linux
- Детекция движения
- Поддержка карты microSD до 128 ГБ
- Питание: 12В пост. тока, PoE (802.3af Class0)
- Макс. потребление тока 14 Вт



- Рабочие температуры: от -30°C до $+60^{\circ}\text{C}$
- Габариты: 72×80×212.8 мм
- Вес: 685 г (860 г с упаковкой)

Технические характеристики камеры NBLC-3461Z-SD

- Видео: 20 к/сек @2688P (2688x1520)
- Матрица: 4 Мпикс, 1/3" КМОП
- Фокусное расстояние: 2.7~13.5 мм
- Угол обзора: $104^{\circ}\sim 28^{\circ}$ (горизонтальный)
- Инфракрасная подсветка до 60 м
- Просмотр видео на Android, iOS, Windows, macOS, Linux
- Детекция движения
- Поддержка карты microSD до 128 ГБ
- Питание: 12В пост. тока, PoE (802.3af Class0)
- Макс. потребление тока 14 Вт
- Рабочие температуры: от -30°C до $+60^{\circ}\text{C}$
- Габариты: 72×80×212.8 мм
- Вес: 685 г (860 г с упаковкой)

Требования по технике безопасности

- 1 Убедитесь в исправности и правильности подбора блока питания для камеры. Источник питания должен иметь сертификат безопасности. Выходное напряжение, ток, полярность и рабочая температура должны соответствовать характеристикам камеры, указанным на коробке.
- 2 Следуйте требованиям и рекомендациям, изложенным в инструкции.
- 3 Исключите прямое попадание солнечных лучей или других ярких источников света в объектив камеры.
- 4 Не помещайте камеру в воду и любую другую жидкость.
- 5 Если вы почувствуете странный запах или обнаружите дым, выходящий из изделия, прекратите эксплуатацию. В этом случае следует немедленно отсоединить изделие от источника питания.

Продолжение эксплуатации изделия в таком состоянии может привести к пожару или к поражению электрическим током.

- 6 При обнаружении неисправности в изделии не пытайтесь осуществлять ремонт самостоятельно. Никогда не разбирайте данное изделие и не вносите изменений в его конструкцию.
- 7 При выполнении чистки изделия не допускайте попадания внутрь корпуса жидкостей. Это может привести к пожару или к поражению электрическим током.
- 8 Избегайте установки оборудования вблизи работающего кондиционера для исключения возможности конденсирования влаги на корпусе камеры.
- 9 Не устанавливайте камеру в помещениях с высокой температурой более +60°C, обращайте внимание на вентиляцию.

Установка камеры

ПОТОЛОЧНАЯ УСТАНОВКА

Смотрите иллюстрации к инструкции на стр. 12. Номера иллюстраций совпадают с пунктами инструкции.

ПРИМЕЧАНИЕ

Заранее, до установки камеры: Проложите кабели для камеры: во внутренней части потолка или иной поверхности выведите кабель от камеры через боковое отверстие монтажного основания камеры (смотрите страницу 13, пункт А).

Если Вы проложили кабели внутри потолка или иной поверхности, то перед монтажом камеры к потолку, соедините соответствующие кабели: сетевой кабель, кабель питания (страница 13, пункт А).

- 1 В соответствии с трафаретом крепления, просверлите в потолке или иной поверхности отверстия для саморезов и кабеля
- 2 Установите дюбели в отверстия для саморезов.

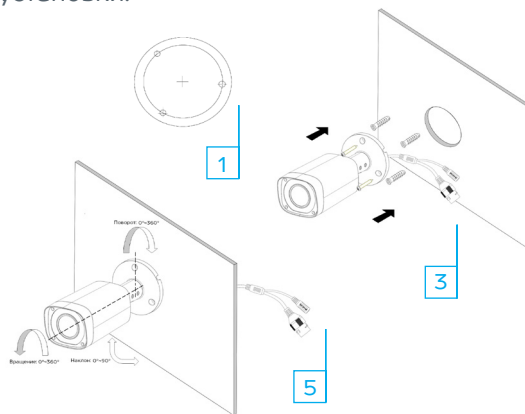
- 3 Непосредственно перед установкой камеры. Подсоедините соответствующие кабели: сетевой и питания. Совместите монтажное основание камеры с трафаретом крепления и закрепите его на потолке или иной поверхности с помощью прилагаемых саморезов.
- 4 Включите камеру, подключите её к ноутбуку или другому устройству отображения или же подключите к облачному архиву Ivideon. Просмотрите изображение с камеры и настройте фокусное расстояние и сцену наблюдения следующим образом:
- 5 С помощью шестигранного ключа, который идет в комплекте, ослабьте фиксирующие винты (стр. 5, номер 6) Поворачивайте корпус камеры для регулировки угла поворота камеры $[0^{\circ}\sim 360^{\circ}]$, так же отрегулируйте угол наклона $[0^{\circ}\sim 90^{\circ}]$ и вращения камеры $[0^{\circ}\sim 360^{\circ}]$ до получения корректной сцены отображения. Управление фокусным расстоянием

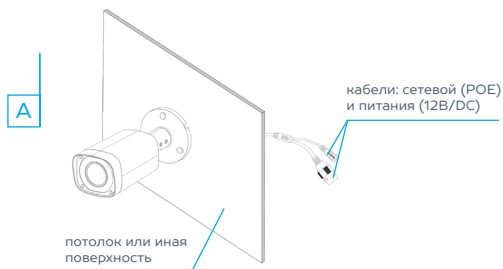
осуществляется с помощью программного управления объективом (PTZ) в меню облачного архива Ivideon.

- 6 Получив корректную сцену наблюдения затяните винты до упора.
- 7 Снимите защитную пленку с объектива для завершения установки.

ПРИМЕЧАНИЕ

Не снимайте защитную пленку до окончания установки.



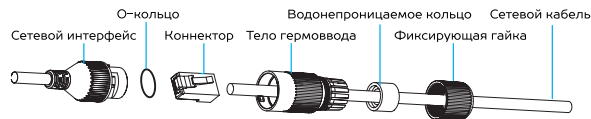


Установка гермоввода

Если камера установлена на улице, Вы можете установить гермоввод на сетевой кабель после завершения установки камеры.

- 1 Если сетевой кабель уже использовался, то снимите коннектор.
- 2 Проложите сетевой кабель в следующей последовательности: фиксирующая гайка, водонепроницаемое кольцо и тело гермоввода.

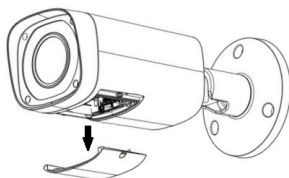
- 3 Вставьте водонепроницаемое кольцо в тело гермоввода.
- 4 Установите коннектор на сетевой кабель.
- 5 Зафиксируйте O-кольцо на сетевом интерфейсе камеры и вставьте в него сетевой кабель.
- 6 Соедините сетевой интерфейс камеры с гермовводом и затяните фиксирующую гайку по часовой стрелке.



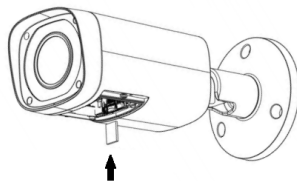
Установка microSD карты

Данная камера поддерживает локальное хранение данных до 128 ГБ. Пожалуйста, уделите внимание следующим шагам по установке microSD-карты.

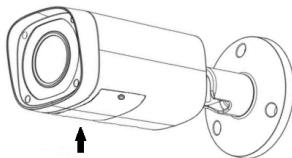
1. С помощью крестовой отвёртки открутите 2 винта, фиксирующих защитную крышку камеры и снимите крышку.



2. Вставьте microSD-карту.



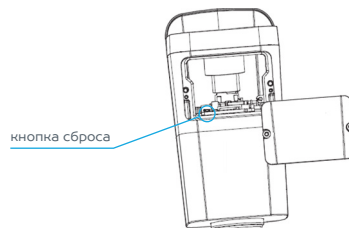
3. Установите крышку на место и закрутите винты.



Сброс камеры к настройкам по умолчанию

Если вы хотите сбросить камеру к настройкам по умолчанию, уделите внимание следующим шагам:

1. Используя крестовую отвертку, открутите 2 винта защитной крышки камеры и удалите её.
2. Удерживайте кнопку RESET 10 секунд во время включения или перезагрузки камеры чтобы восстановить настройки по умолчанию, в том числе имя пользователя, пароль, IP-адрес, номер порта и так далее. Смотрите рисунок ниже.
3. Установите крышку на место и закрутите винты.



Подготовка к работе

- 1 Закрепите камеру на потолке или другой поверхности.
- 2 Подключите камеру с помощью источника питания или сетевого кабеля Ethernet (используя технологию PoE).
- 3 Если у вас еще нет аккаунта Ivideon, зарегистрируйтесь на сайте www.ivideon.com, нажав на кнопку «Регистрация».
- 4 Зайдите в ваш личный кабинет Ivideon, нажав на кнопку «Вход» на сайте www.ivideon.com.
- 5 В личном кабинете нажмите на кнопку «Подключить устройство».
- 6 Нажмите на кнопку «Камера с поддержкой Ivideon».
- 7 Следуйте предложенным шагам инструкции по подключению камеры с поддержкой Ivideon.
- 8 Готово! Вы успешно подключили камеру к вашему аккаунту в облаке Ivideon. Теперь

вам доступны возможности видеонаблюдения через Интернет. Используйте Ivideon бесплатно или настройте дополнительные платные опции в разделе «Мои услуги».

Использование облачного архива

Облачный архив — это хранение видеозаписей на наших серверах в зашифрованном виде. Видео записывается в облако при наличии подключения к Интернету, если сработали датчики движения или звука. Доступ к такому видеoarхиву возможен даже при поломке или краже оборудования.

Длительность хранения видеозаписей в облаке зависит от выбранного вами тарифного плана и может составлять от 1 до 200 дней. Тарифы для бизнеса можно посмотреть на сайте www.ivideon.com.

При необходимости можно хранить видео локально на компьютере, где установлен Ivideon Server.

При заполнении объема памяти, выделенного

под архив, удаляются самые старые записи, а на их место записываются новые.

Гарантийный талон

Мы благодарим Вас за выбор изделия Nobelic! Гарантийный срок эксплуатации составляет 36 месяцев со дня продажи изделия потребителю и распространяется только на изделия, ввезенные на территорию Российской Федерации официальными импортерами. Срок службы изделия составляет 5 лет.

В течение гарантийного срока владелец имеет право на бесплатный ремонт изделия по неисправностям, являющимся следствием производственных дефектов. Гарантийный ремонт и Техническое освидетельствование изделия (дефектация) на предмет установления гарантийного случая производятся только в авторизованном сервисном центре ООО «Мобильные видеорешения».

Гарантийные обязательства не включают в себя работы по установке, подключению и настройке изделия, а также консультации по эксплуатации. В рамках гарантийного обслуживания ООО «Мобильные видеорешения» на свое усмотрение произведет бесплатный ремонт изделия, либо заменит его на аналогичное или эквивалентное по функциям и надежности изделие. Транспортировка изделия до места ремонта (замены) осуществляется за счет Покупателя, за исключением случаев, предусмотренных п. 6 ст. 18 Закона «О защите прав потребителей».

ООО «Мобильные видеорешения» не гарантирует совместимость встроенного программного обеспечения при взаимодействии с аппаратными или программными средствами других производителей, если иное не оговорено в прилагаемой к изделию документации. ООО «Мобильные видеорешения» не несет ответственности за возможный вред, прямо

или косвенно нанесенный людям, домашним животным или любому имуществу, если это произошло в результате использования изделия не по назначению, несоблюдения правил и условий эксплуатации или хранения изделия, умышленных или неосторожных действий потребителя или третьих лиц.

Гарантийные обязательства не распространяются на следующие случаи:

- отсутствует гарантийный талон на изделие; гарантийный талон не заполнен, заполнен не полностью, заполнен неразборчиво или содержит исправления;
- на гарантийном талоне отсутствует печать продавца;
- этикетка на изделии повреждена или отсутствует, серийный номер изделия или его сервисный код изменен, не читается или читается неоднозначно;
- изделие использовалось не по назначению или не в соответствии с инструкцией по эксплуатации;

- изделие получило повреждения из-за подключения к нему дефектного оборудования сторонних фирм;
 - при неисправностях, возникших вследствие нормального износа изделия (полная выработка ресурса, сильное внешнее или внутреннее загрязнение);
 - изделие вышло из строя по вине Покупателя по причине проникновения в него посторонних предметов, веществ или жидкостей, или в результате удара молнии, затопления, пожара, неправильной вентиляции, иных внешних воздействий и обстоятельств непреодолимой силы;
 - изделие вскрывалось, переделывалось или ремонтировалось не уполномоченными на то лицами или сервисными центрами.
- Срок гарантии продлевается на время нахождения изделия в гарантийном ремонте.

Изделие «Камера Nobelic NBLC-3__61Z-SD»

СЕРИЙНЫЙ НОМЕР

ФИРМА-ПРОДАВЕЦ

ОТМЕТКИ ПРОДАВЦА

АДРЕС ФИРМЫ-ПРОДАВЦА

ТЕЛЕФОН ФИРМЫ-ПРОДАВЦА

ДАТА ПРОДАЖИ «.....»..... 20.....Г.

ПОДПИСЬ ПОКУПАТЕЛЯ

ПОДПИСЬ ПРОДАВЦА

(Товар получен в исправном состоянии, без видимых повреждений в полной комплектации, проверен в моем присутствии, претензий по качеству товара не имею. С условиями гарантийного обслуживания ознакомлен и согласен.)

М.П.

Это преднамеренно чистая
страница