

# nobellic

## Сетевой видеореги­стратор

Видеореги­стратор NBLR-NVR-0802 8 каналов



### ОСНОВНЫЕ ВОЗМОЖНОСТИ:

- Поддержка Ultra265/H.265/H.264 форматов сжатия
- Количество каналов: 8
- Plug & play по 8 независимым PoE сетевым интерфейсам
- Поддержка камер при подключении ONVIF профили: Профиль S, Профиль G, Профиль T
- Поддержка одновременного использования HDMI и VGA подключений
- Запись с разрешением до 8 мегапикселей
- Технология ANR для повышения надежности хранения при отключении сети
- Поддержка обновления через облачный сервис

### Комплект поставки:

- Видеореги­стратор
- Руководство по эксплуатации
- Кабель SATA и болты для HDD
- Адаптер питания постоянного тока
- Мышь USB

## Технические характеристики

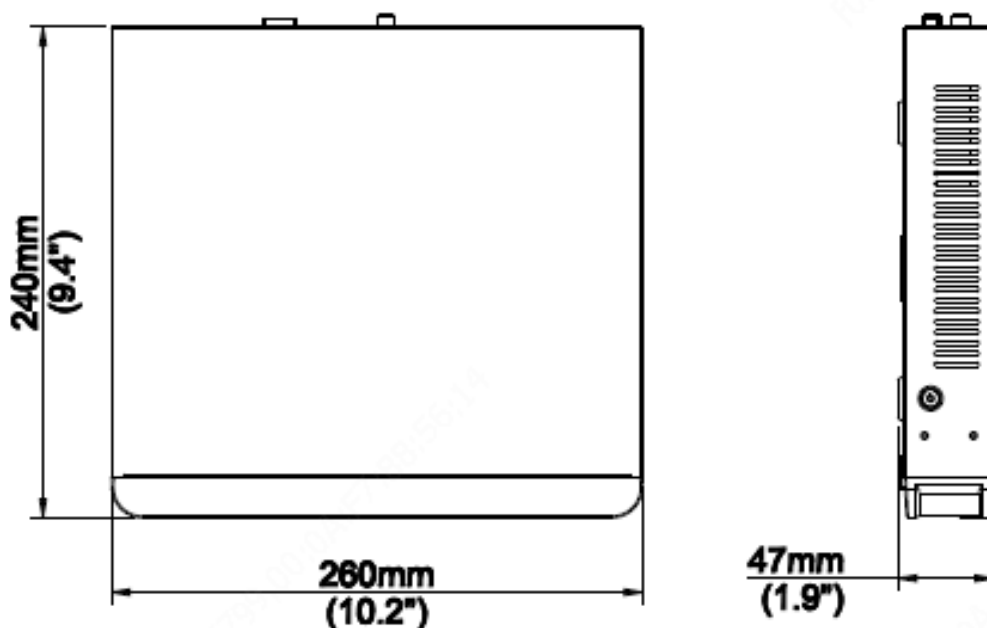
<b>Модель</b>	<b><u>NBLR-NVR-0802</u></b>
<b>Отображение/Аудио</b>	
Количество IP каналов	8
Двустороннее аудио	1 канал RCA
<b>Сетевые параметры</b>	
Пропускная способность (входящий поток)	80 Мбит/с
Пропускная способность (исходящий поток)	64 Мбит/с
Максимальное число подключений	128 пользователей
Поддерживаемые протоколы	UPnP, NTP, DHCP, PPPoE
<b>Аудио/Видео</b>	
Выход HDMI/VGA	HDMI: 3840x2160/30Гц, 1920x1080р/60Гц, 1920x1080р/50Гц, 1600x1200/60Гц, 1280x1024/60Гц, 1280x720/60Гц, 1024x768/60Гц VGA: 1920x1080р/60Гц, 1920x1080р/50Гц, 1600x1200/60Гц, 1280x1024/60Гц, 1280x720/60Гц, 1024x768/60Гц
Разрешение записи	4K/5MP/4MP/3MP/1080р/960р/720р/D1/2CIF/CIF
Аудиовыход	1 выход, RCA
Синхронное воспроизведение	8 каналов
Мультиэкранный режим	3/4/5/7/9
<b>Декодирование</b>	
Алгоритм сжатия	Ultra265/H.265/H.264
Просмотр/Воспроизведение	4K/5MP/4MP/3MP/1080р/960р/720р/D1/2CIF/CIF
Разрешение	2 x 4K@30, 4x 4MP@30, 5 x 3MP@30, 8 x 1080P @30
<b>Хранение</b>	
SATA	1 SATA интерфейс
Ёмкость хранения	До 8ТВ на каждый HDD
<b>Сеть</b>	
Сетевой интерфейс	1 x RJ-45 10/100 Мбит/с
USB интерфейс	Задняя панель: 1 x USB2.0, 1 x USB3.0
<b>PoE</b>	
PoE интерфейс	8 x RJ-45 10/100 Мбит/с
Бюджет мощности	Макс. 30 Вт на один порт Макс. 75 Вт на все порты
Стандарт PoE	IEEE 802.3af/at
<b>Общие</b>	

# nobellic

Питание	52 В постоянного тока Мощность потребления: ≤8 Вт (без HDD)
Условия эксплуатации	-10°C~+ 55°C (+14°F~+131°F), влажность ≤ 90% RH (без конденсации)
Размеры (Ш×Г×В)	260мм × 240мм × 47мм (10.2"×9.4"×1.9")
Вес (без HDD)	1 кг

## Размеры (мм)

NBLR-NVR-0802



## Задняя панель

NBLR-NVR-0802

